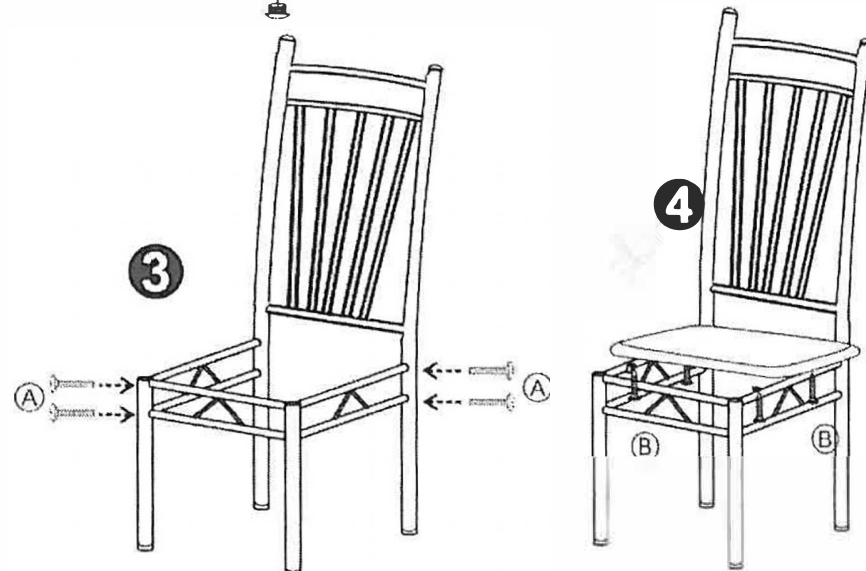
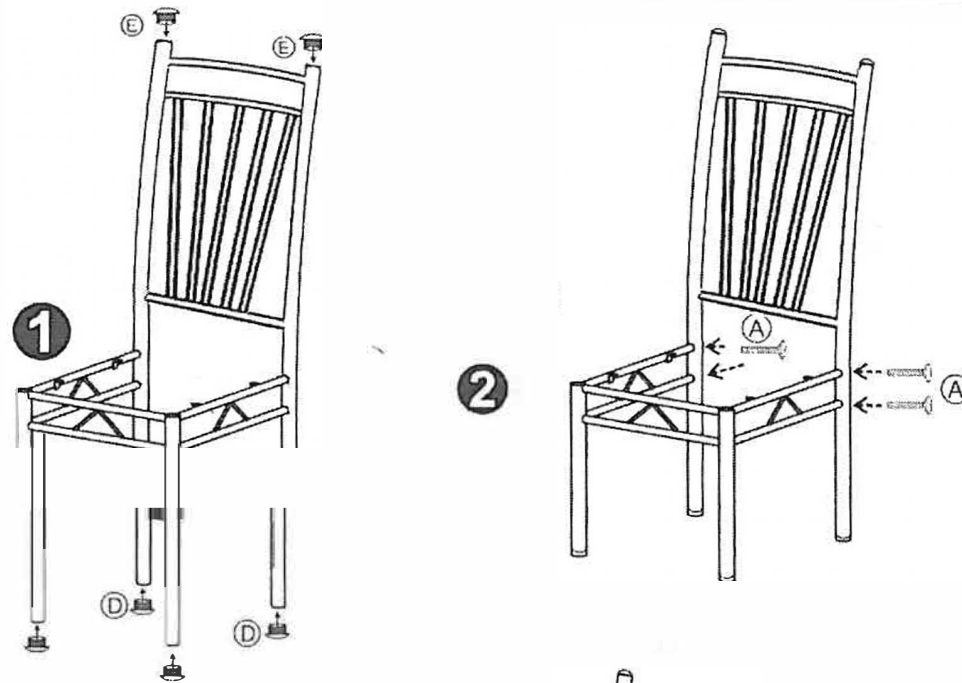


(A)	(B)	(C)	
8pcs	12pcs	4pcs	



	(A)	(B)	(D)	(E)
	8pcs*4	4pcs*4	6pcs*4	1pcs