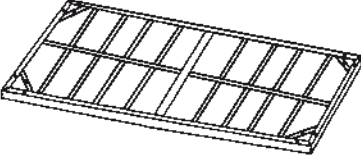

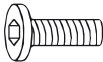



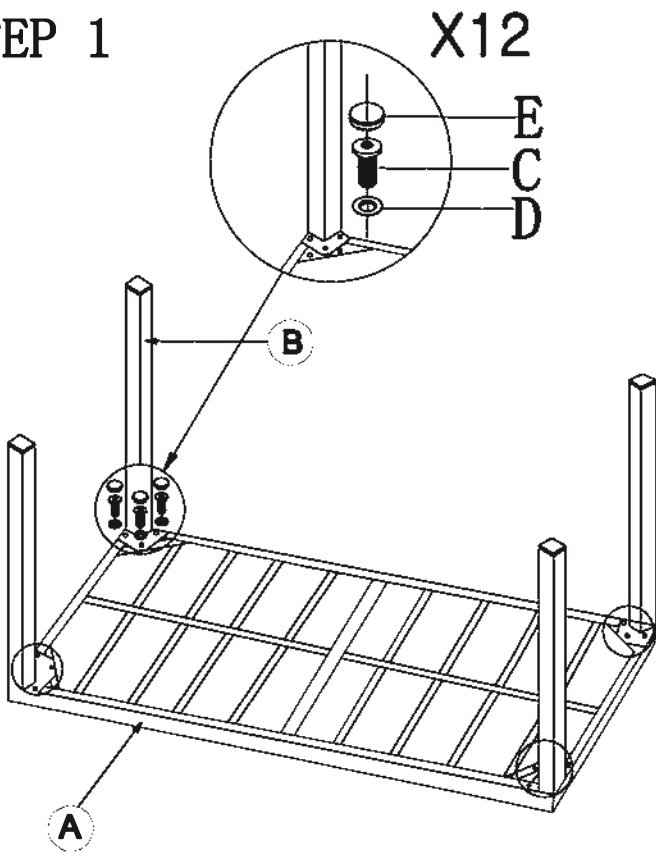
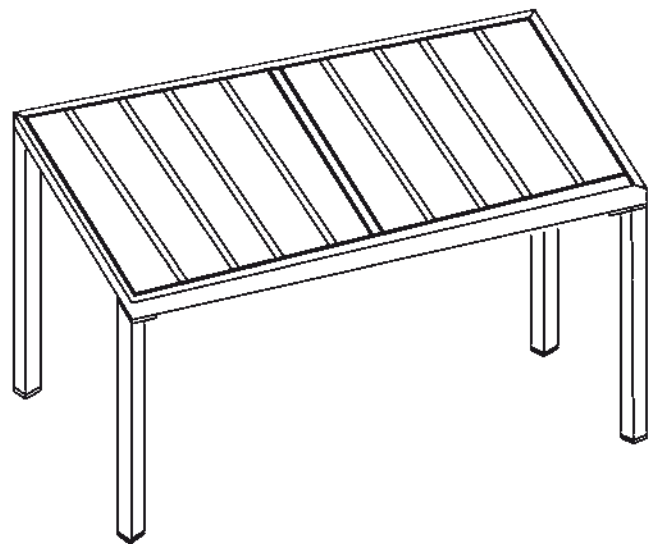


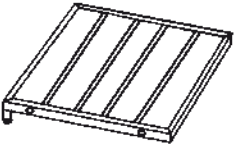

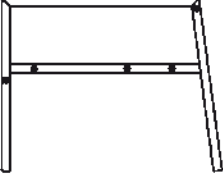
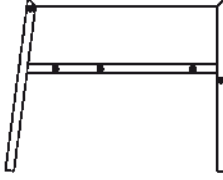
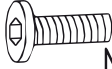




<b>A</b>		<b>1</b>
<b>B</b>		<b>4</b>
<b>C</b>	 M6*15	<b>12</b>
<b>D</b>		<b>12</b>
<b>E</b>		<b>12</b>
<b>F</b>		<b>1</b>

**STEP 1**

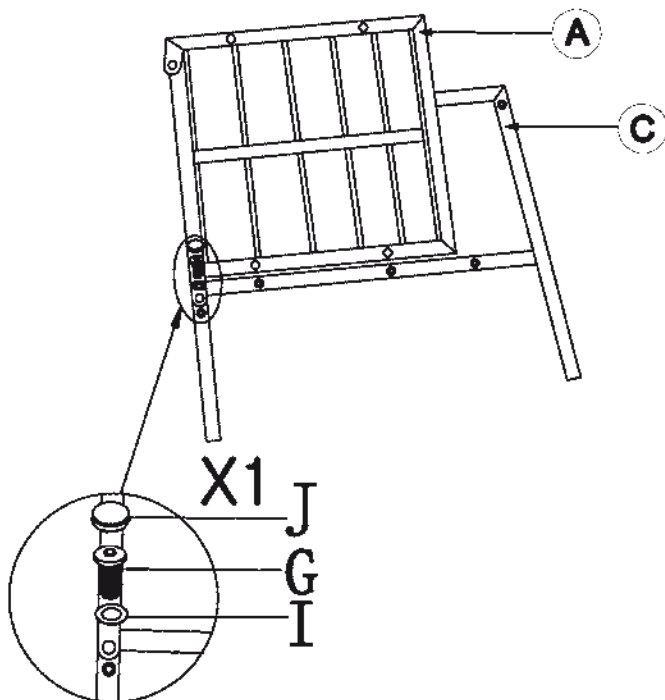


**STEP 2**

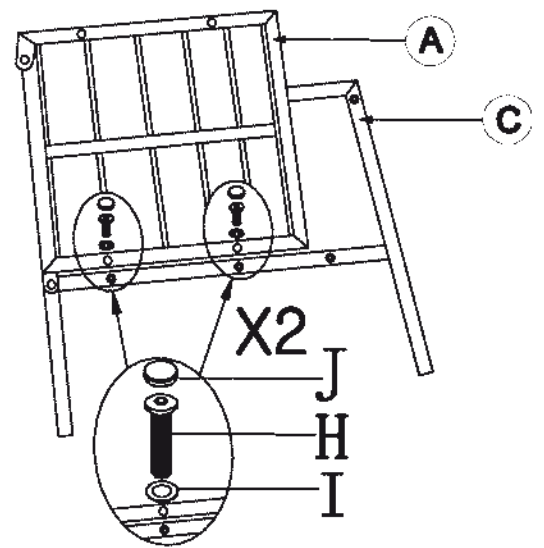


<b>A</b>		<b>1</b>	<b>B</b>		<b>1</b>
<b>C</b>		<b>1</b>	<b>D</b>		<b>1</b>
<b>G</b>	 M6*15	<b>2</b>	<b>H</b>	 M6*30	<b>8</b>
<b>I</b>		<b>10</b>	<b>J</b>		<b>10</b>
<b>K</b>		<b>1</b>			

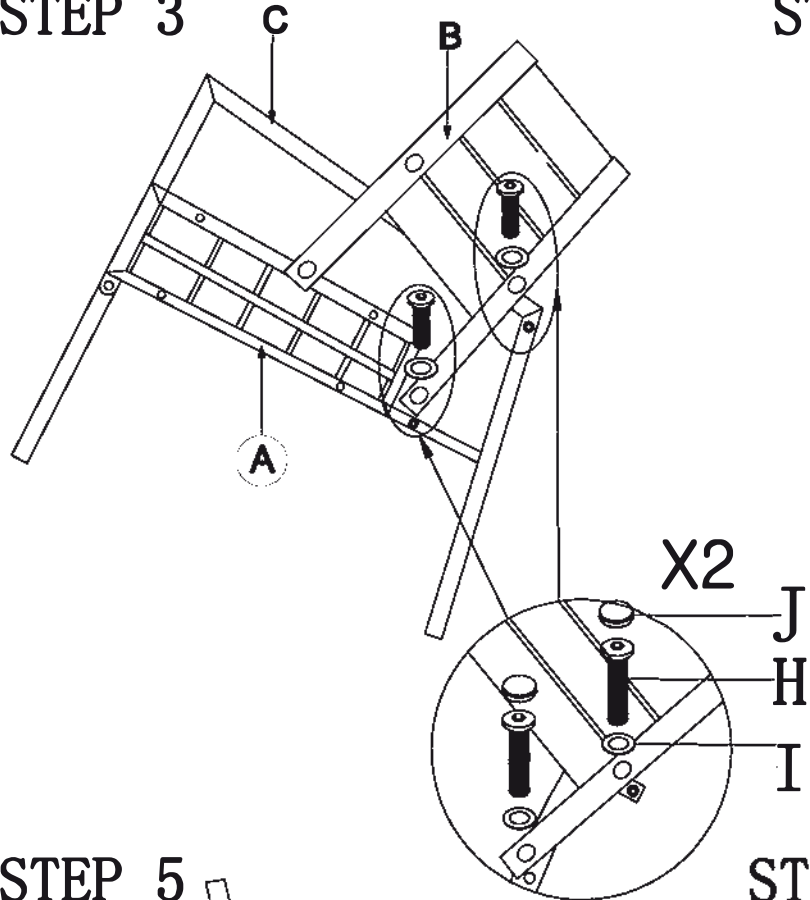
### STEP 1



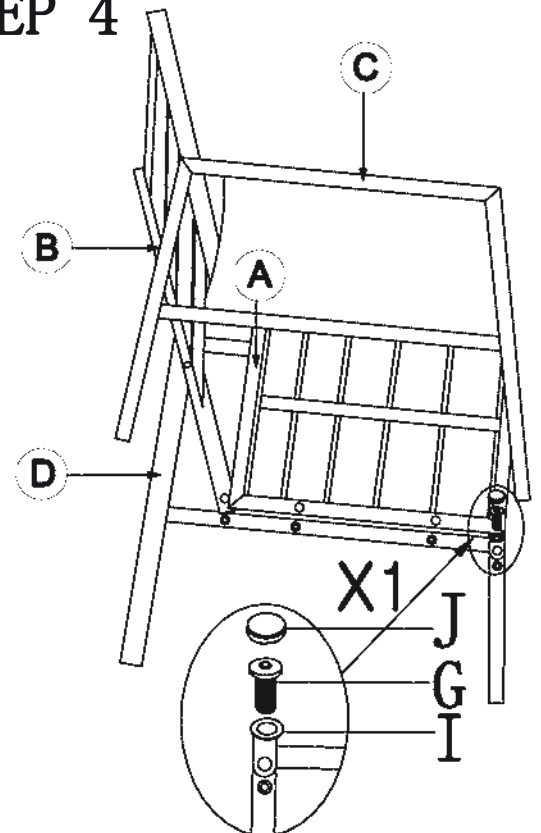
### STEP 2



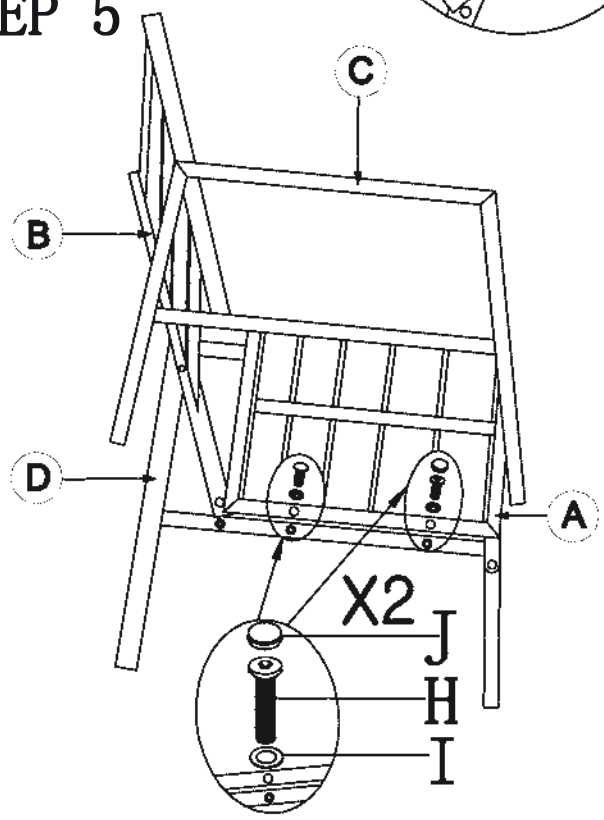
STEP 3



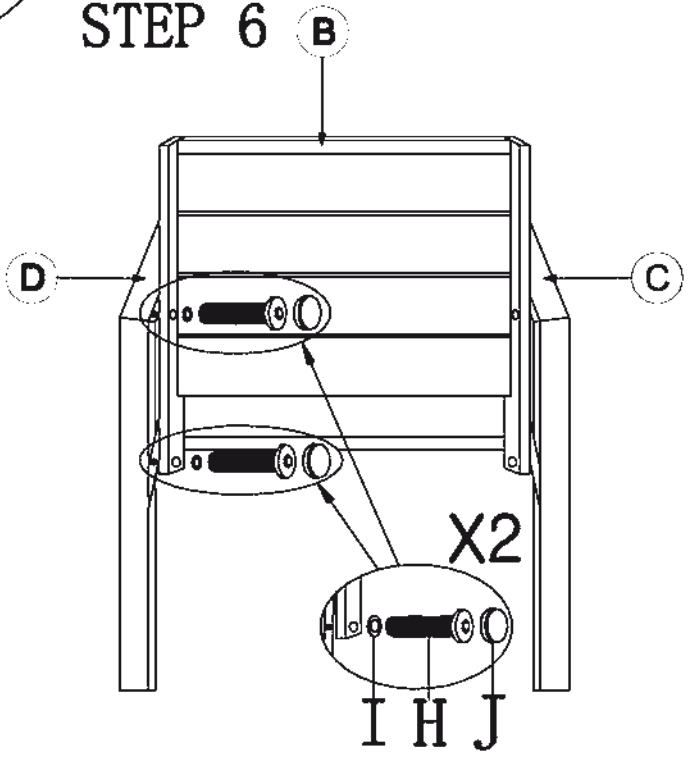
STEP 4



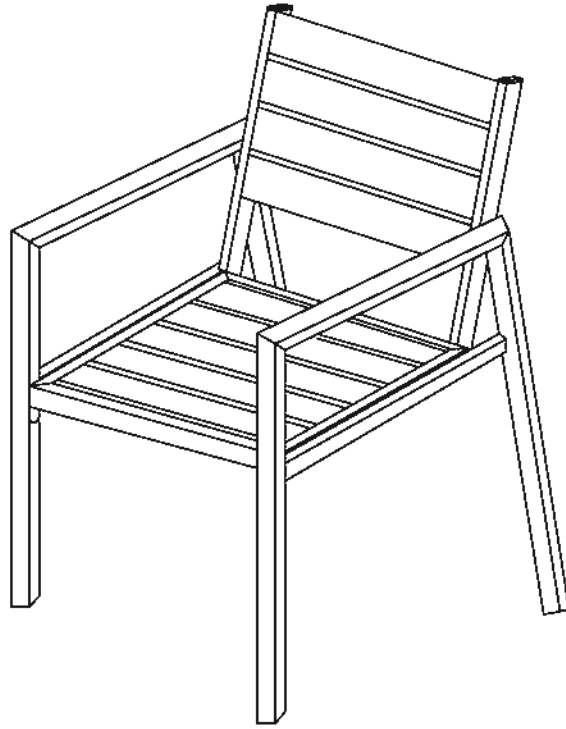
STEP 5

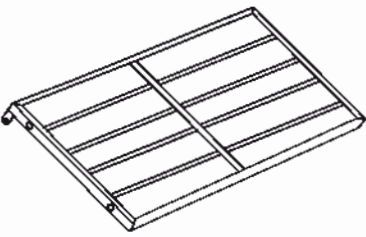
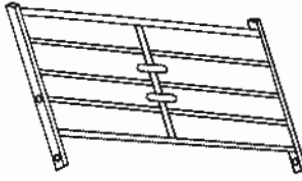
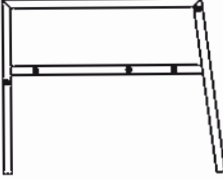
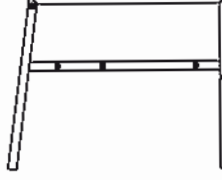
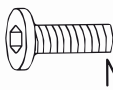
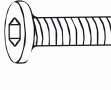





STEP 6

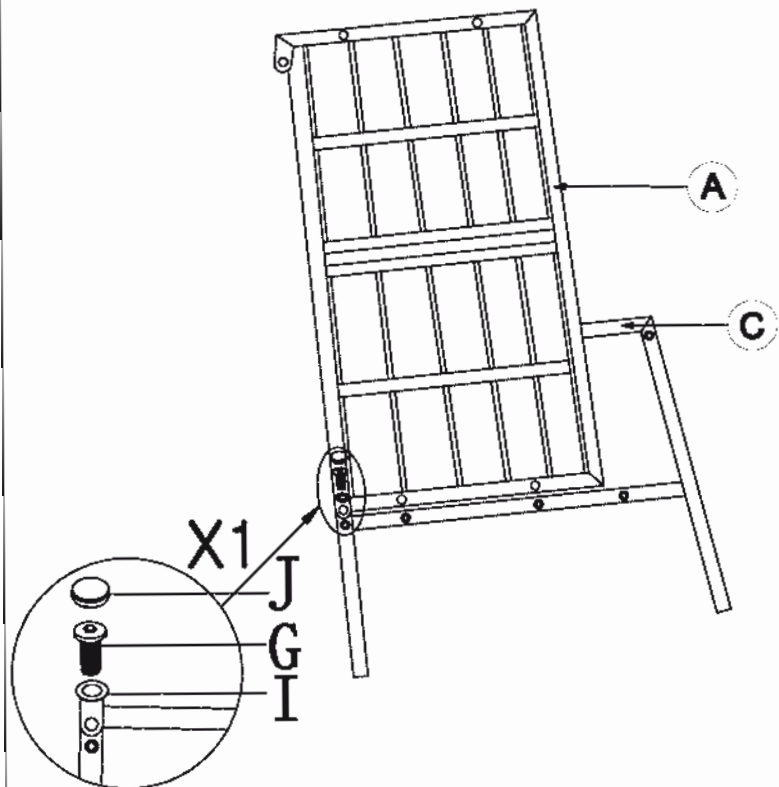


## STEP 7

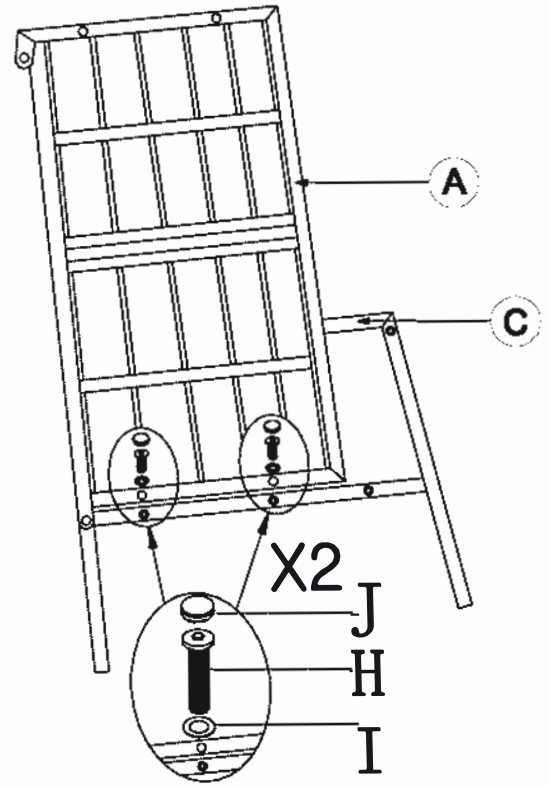


<b>A</b>		<b>1</b>	<b>B</b>		<b>1</b>
<b>C</b>		<b>1</b>	<b>D</b>		<b>1</b>
<b>G</b>	 M6*15	<b>2</b>	<b>H</b>	 M6*30	<b>8</b>
<b>I</b>		<b>10</b>	<b>J</b>		<b>10</b>
<b>K</b>		<b>1</b>			

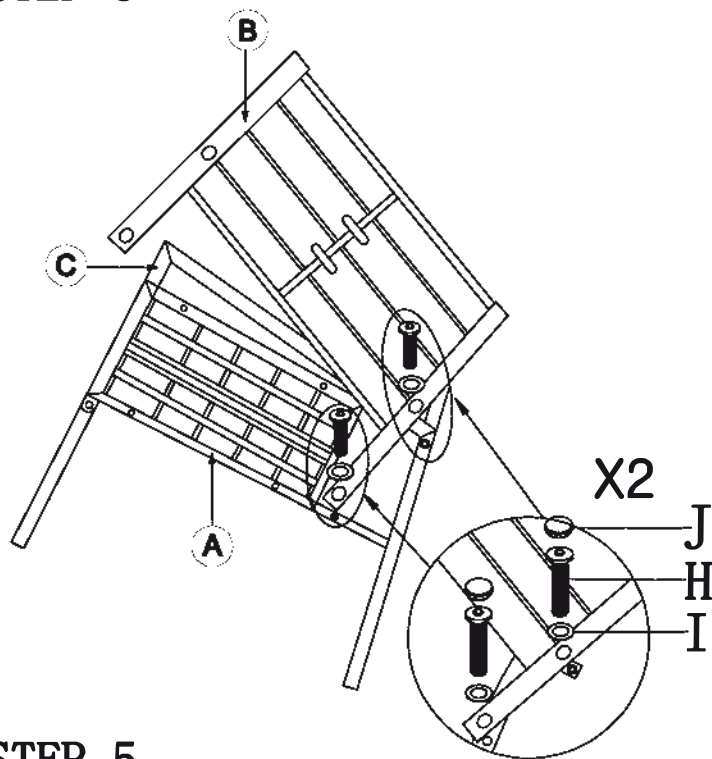
### STEP 1



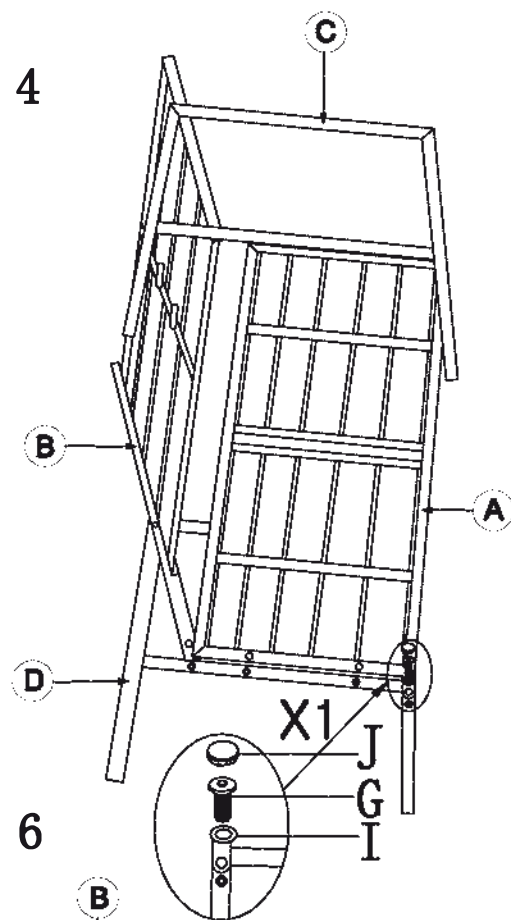
### STEP 2



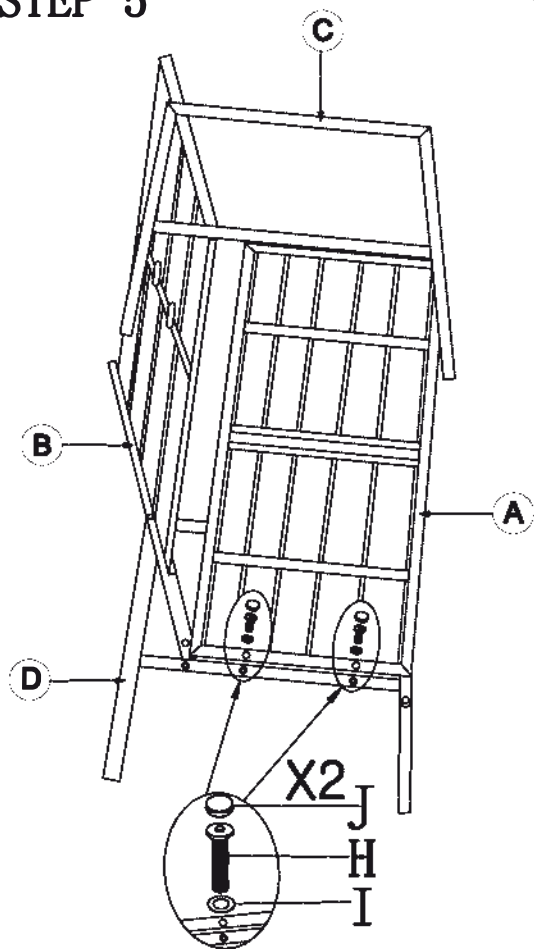
STEP 3



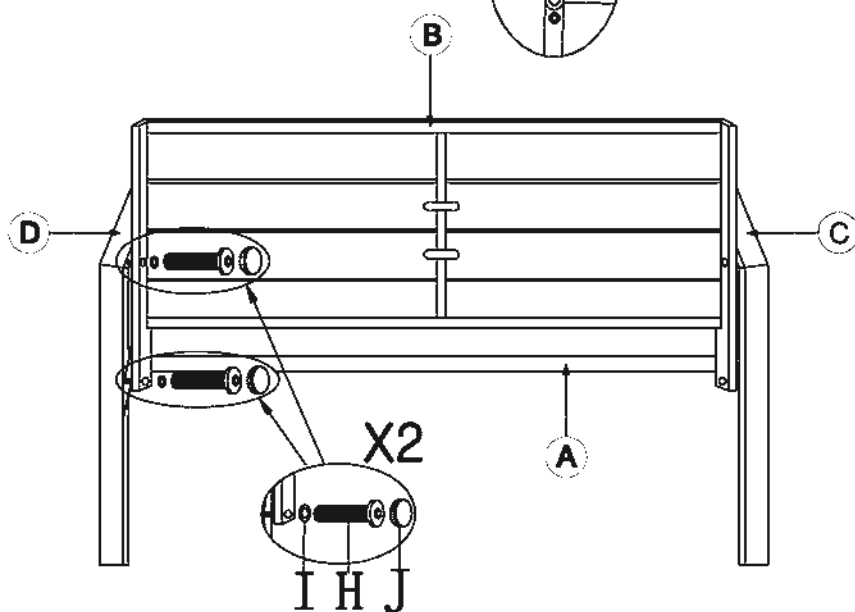
STEP 4



STEP 5



STEP 6



**STEP 7**

