


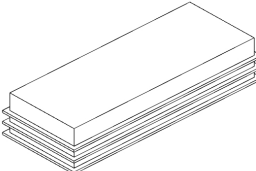
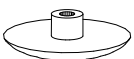
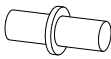

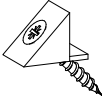
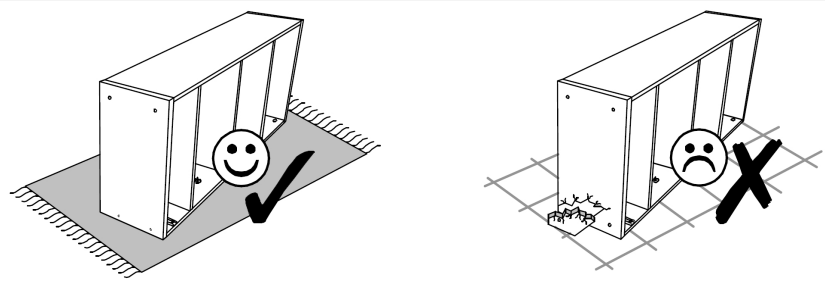
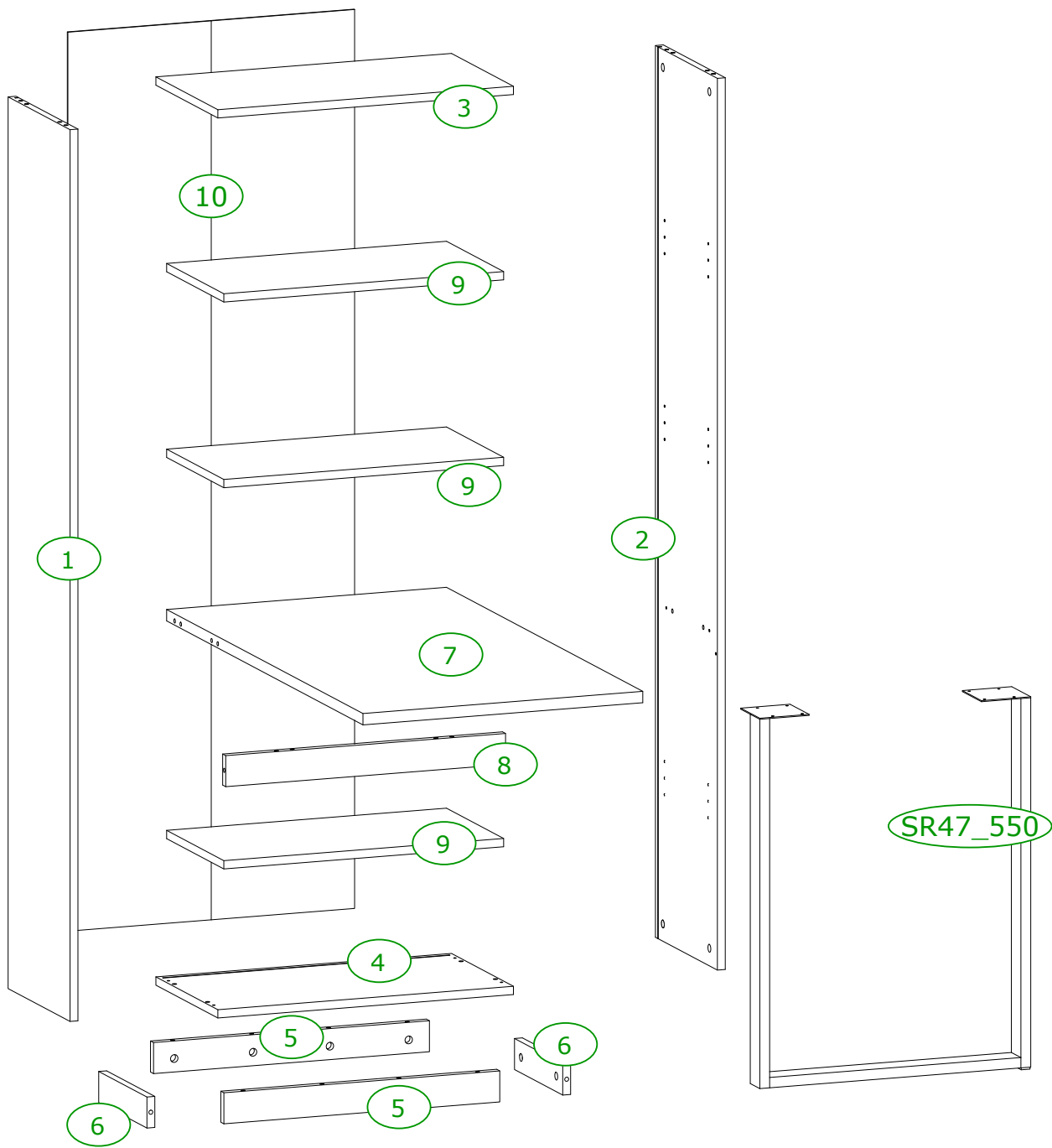


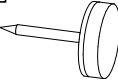
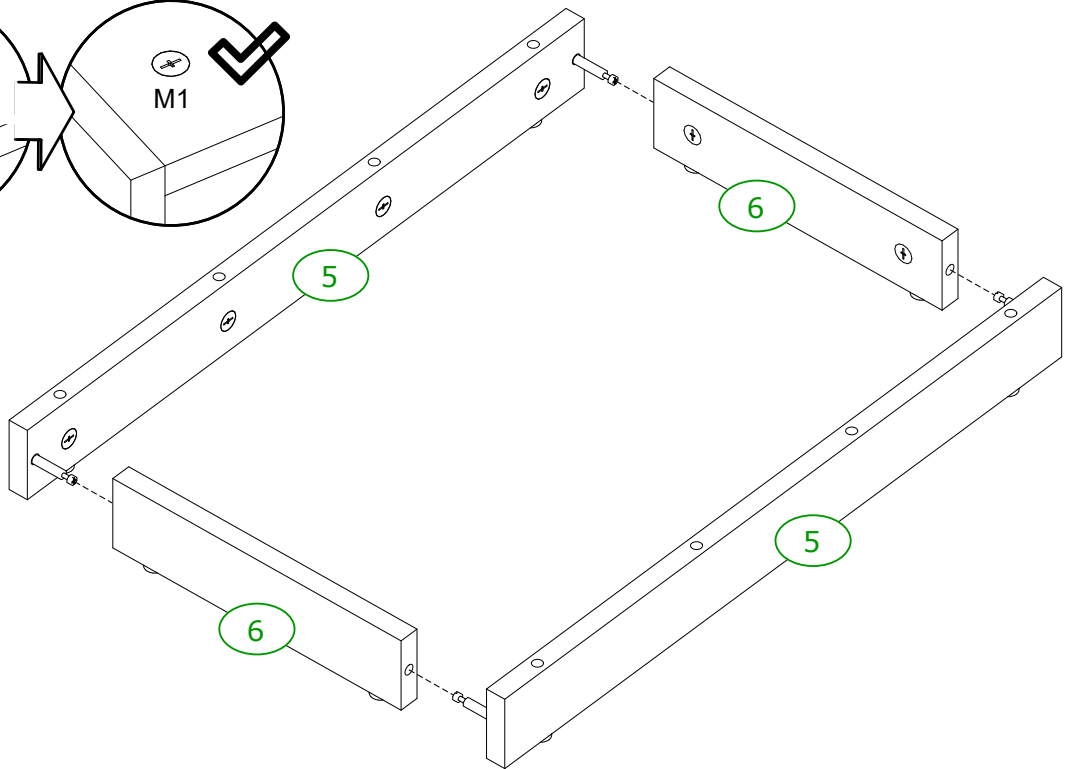
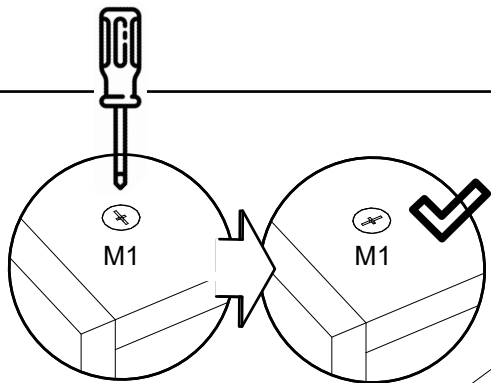
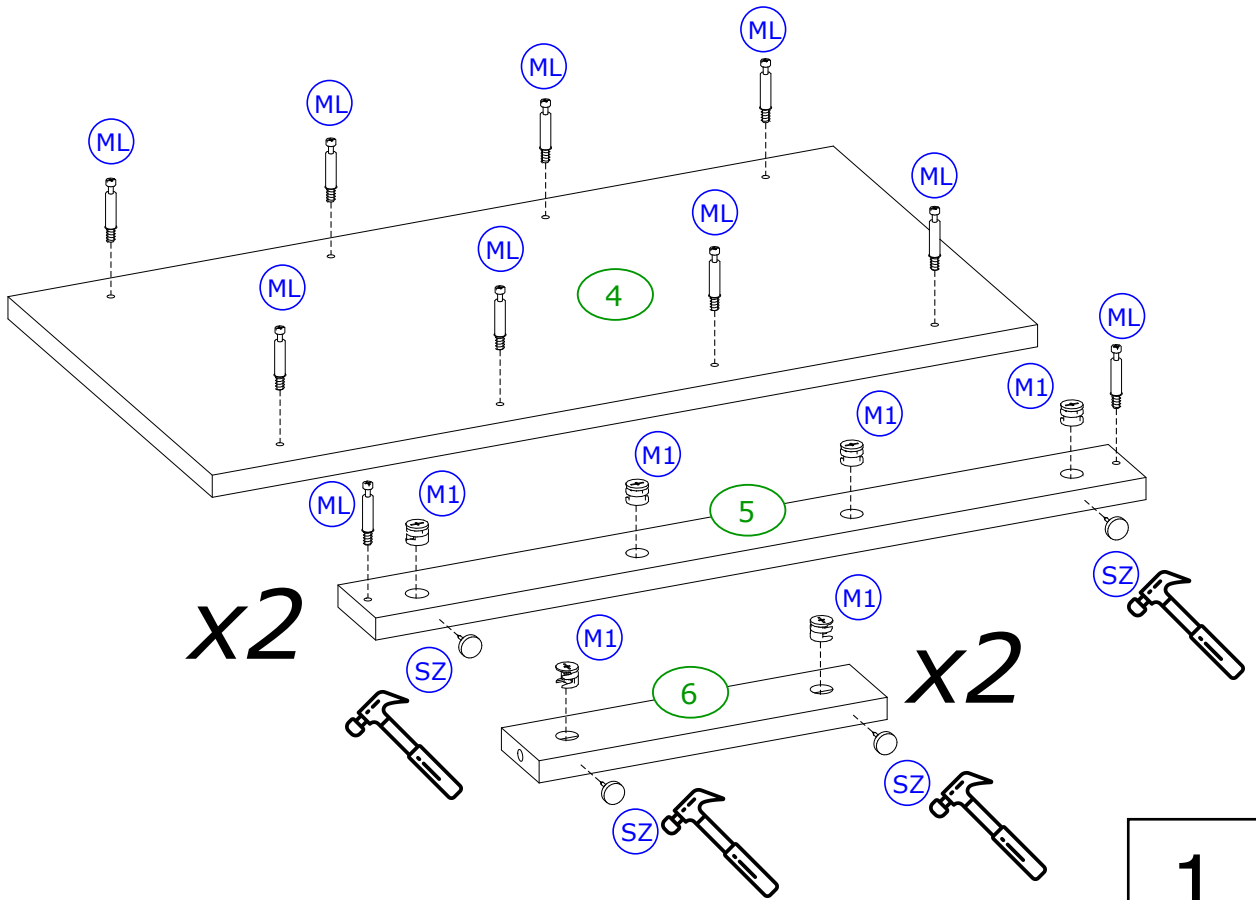


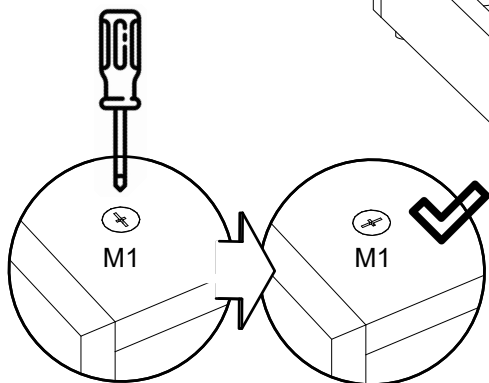
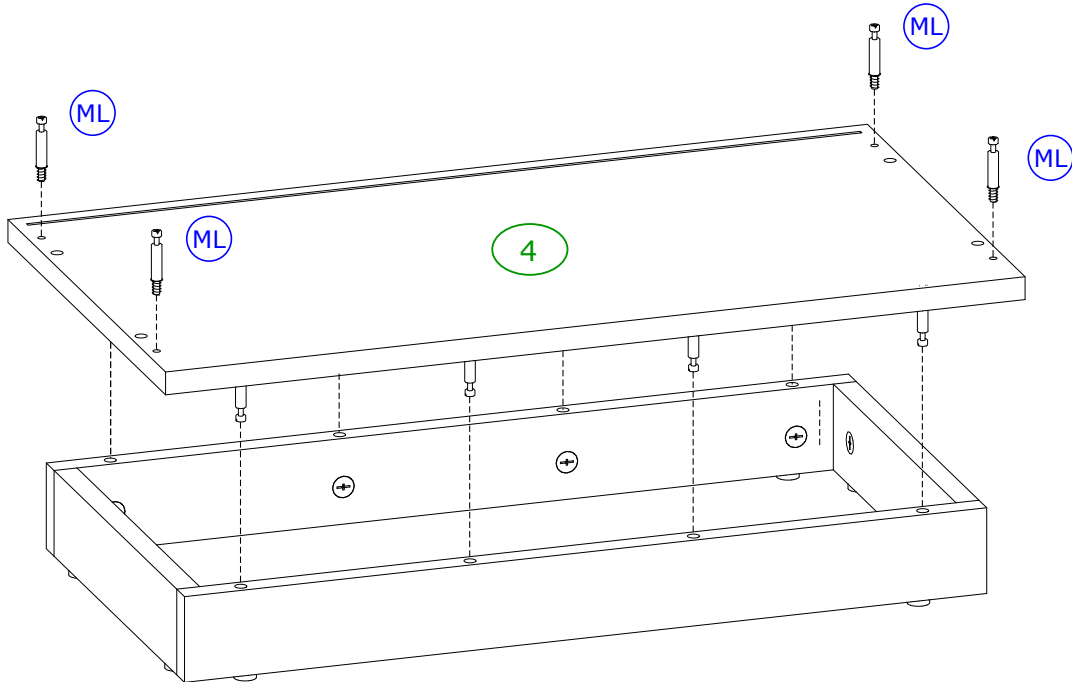
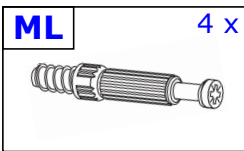
| | | | | | | | |
|---|--------|---|------|---|------|---|---------|
| A | 14 x | ML | 28 x | M1 | 28 x | SR47 | 2 x |
|  | |  | |  | |  | |
| | 8 x 35 | | | | | | |
| MZ | 14 x | E | 12 x | SZ | 8 x | | |
|  | |  | |  | | | |
| | | | | | | SRz x2 | SRW1 x8 |
| H | 16 x | | | | | | |
|  | | | | | | | |



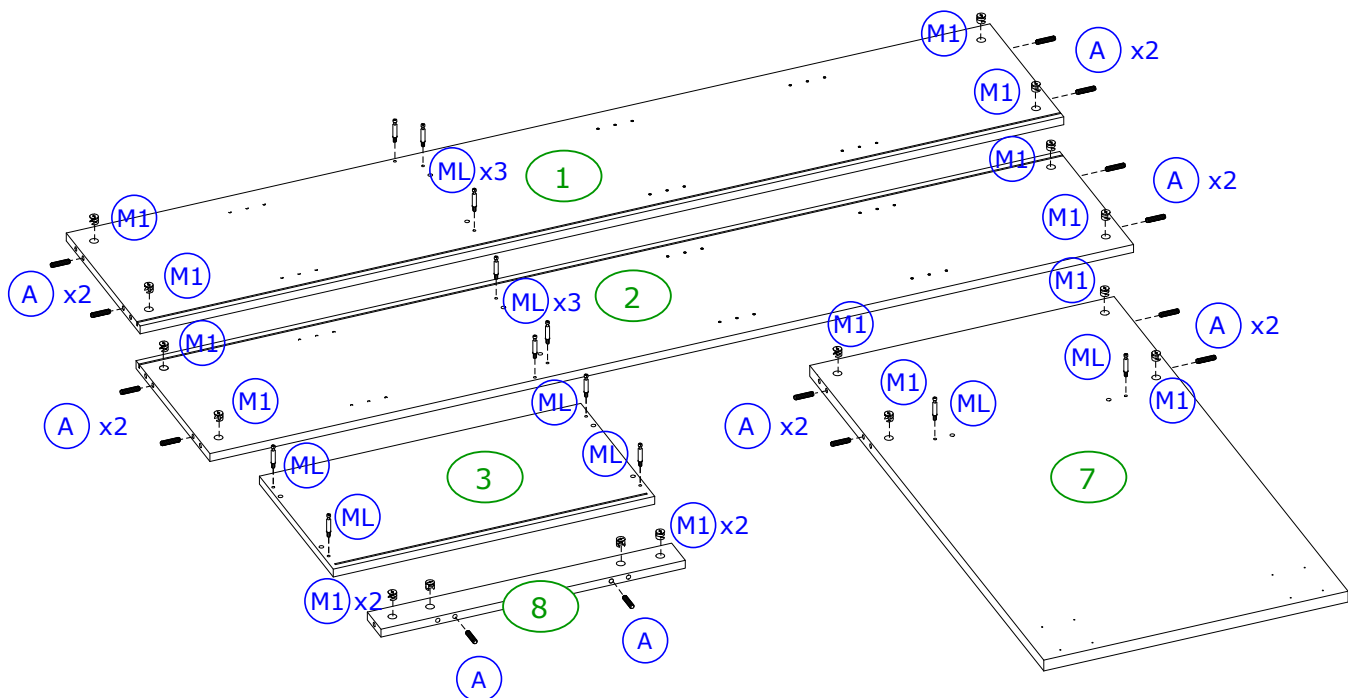
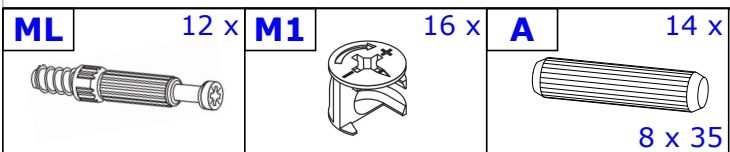


| | | | | | |
|--|------|---|------|---|-----|
| ML | 12 x | M1 | 12 x | SZ | 8 x |
|  | |  | |  | |

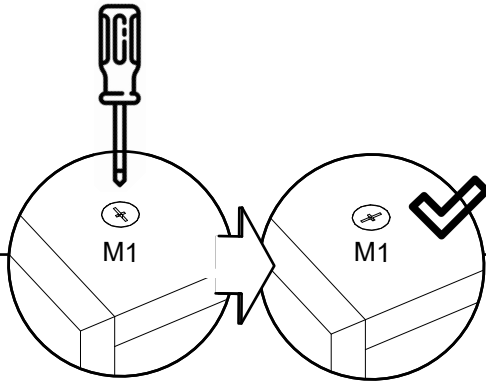
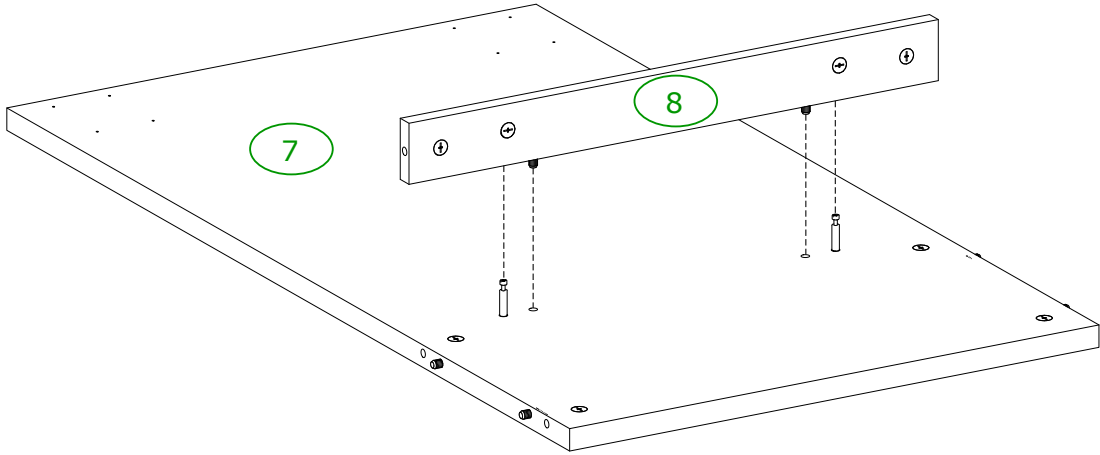




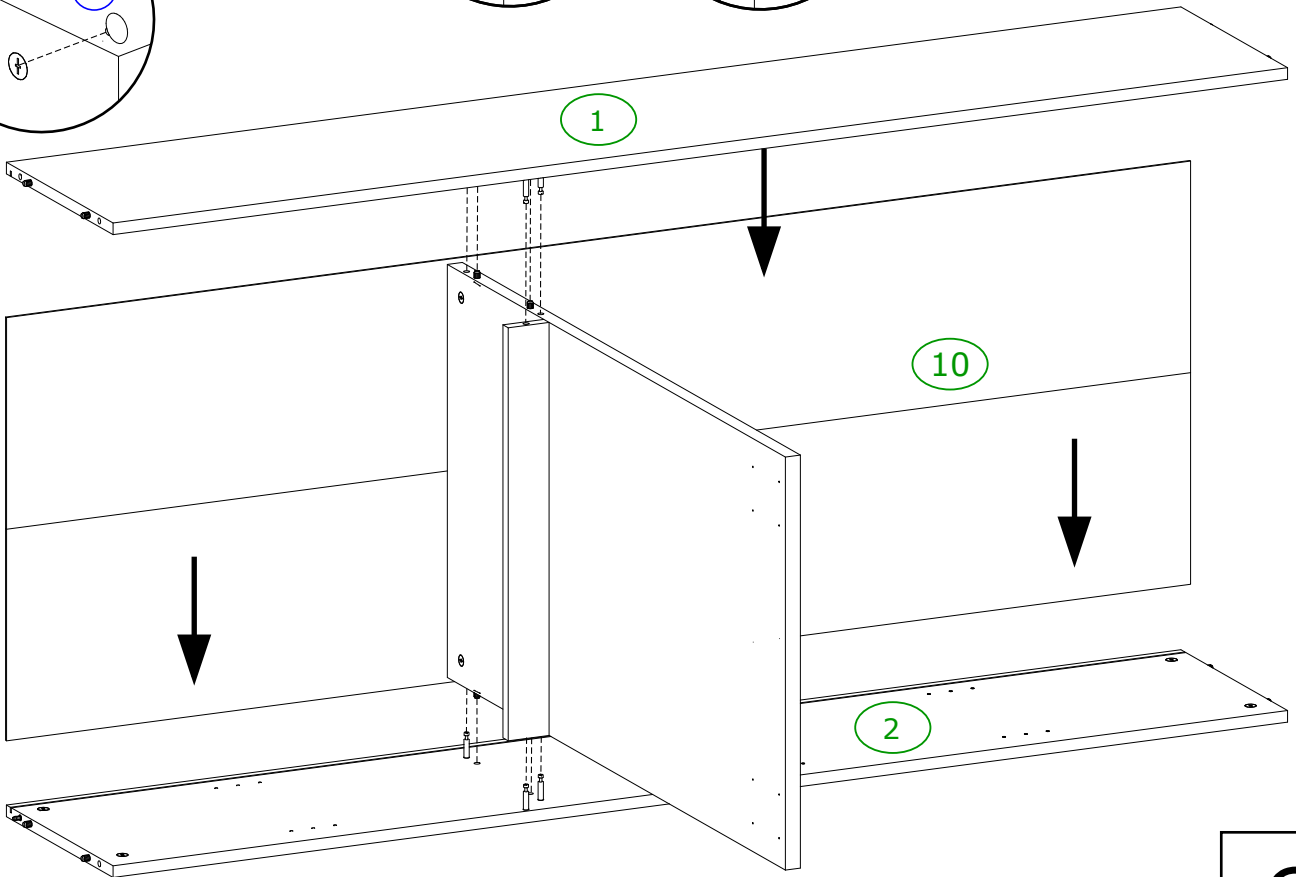
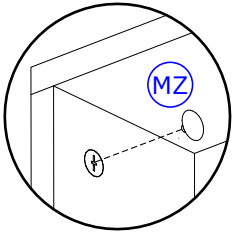
3



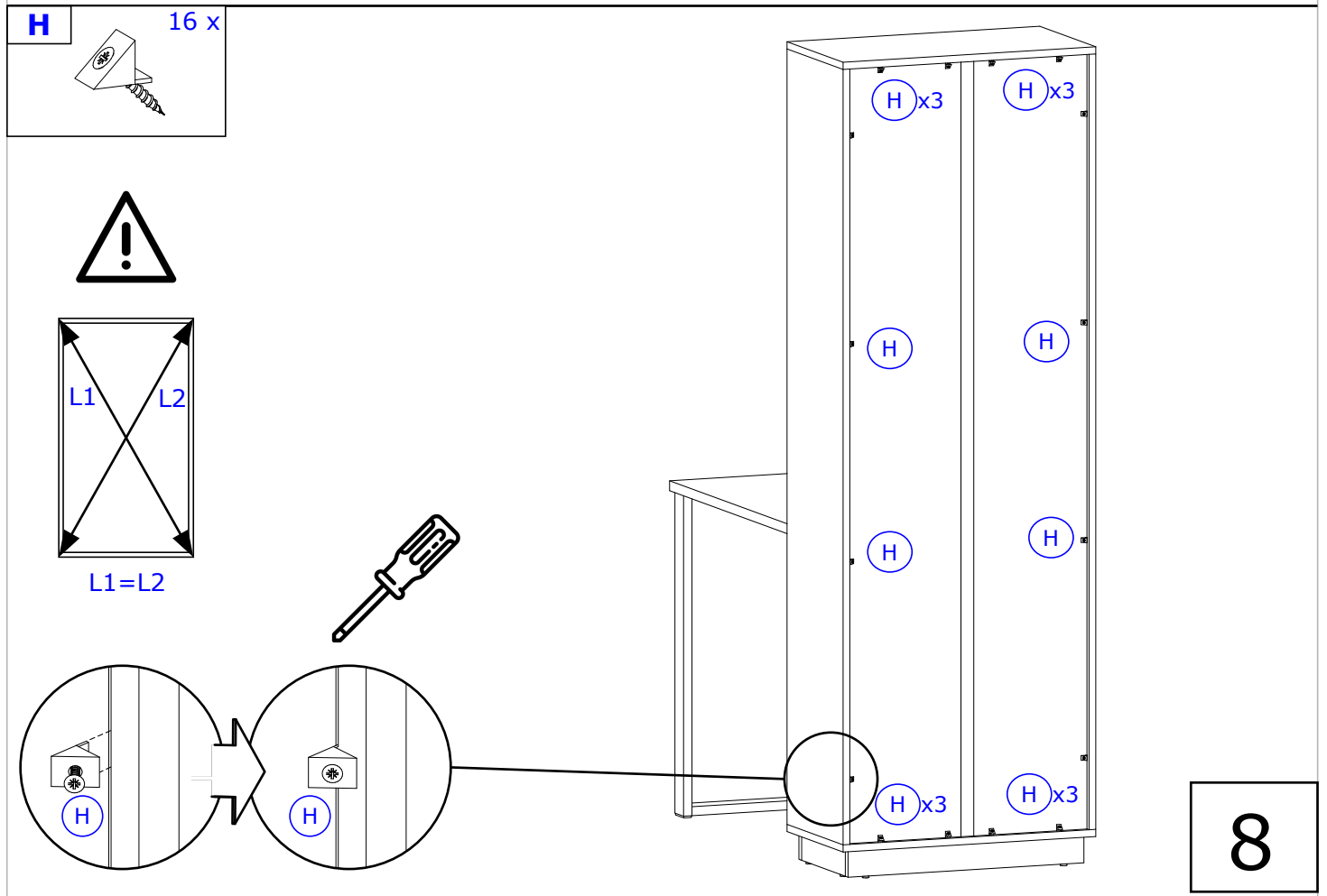
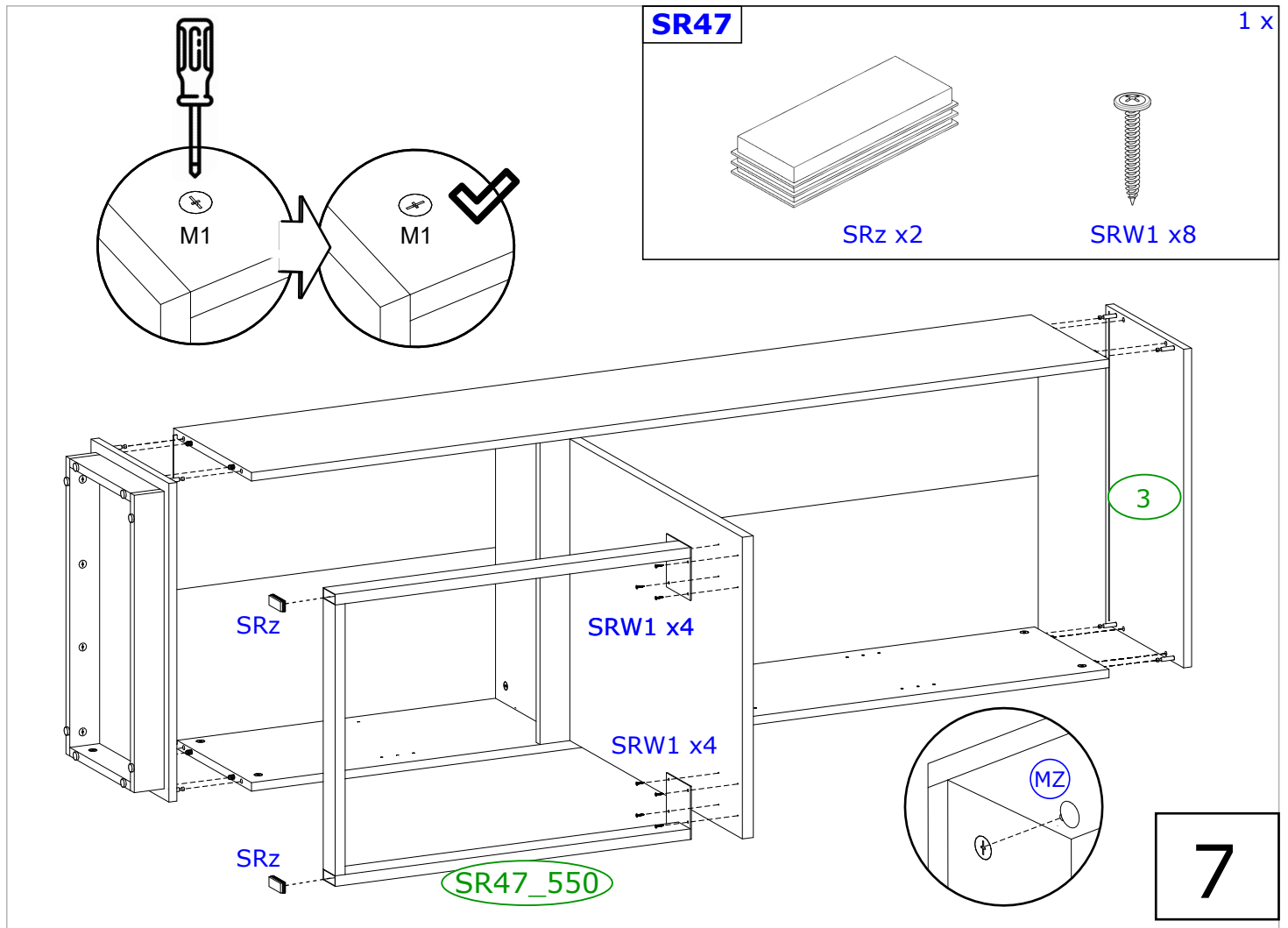
4



5

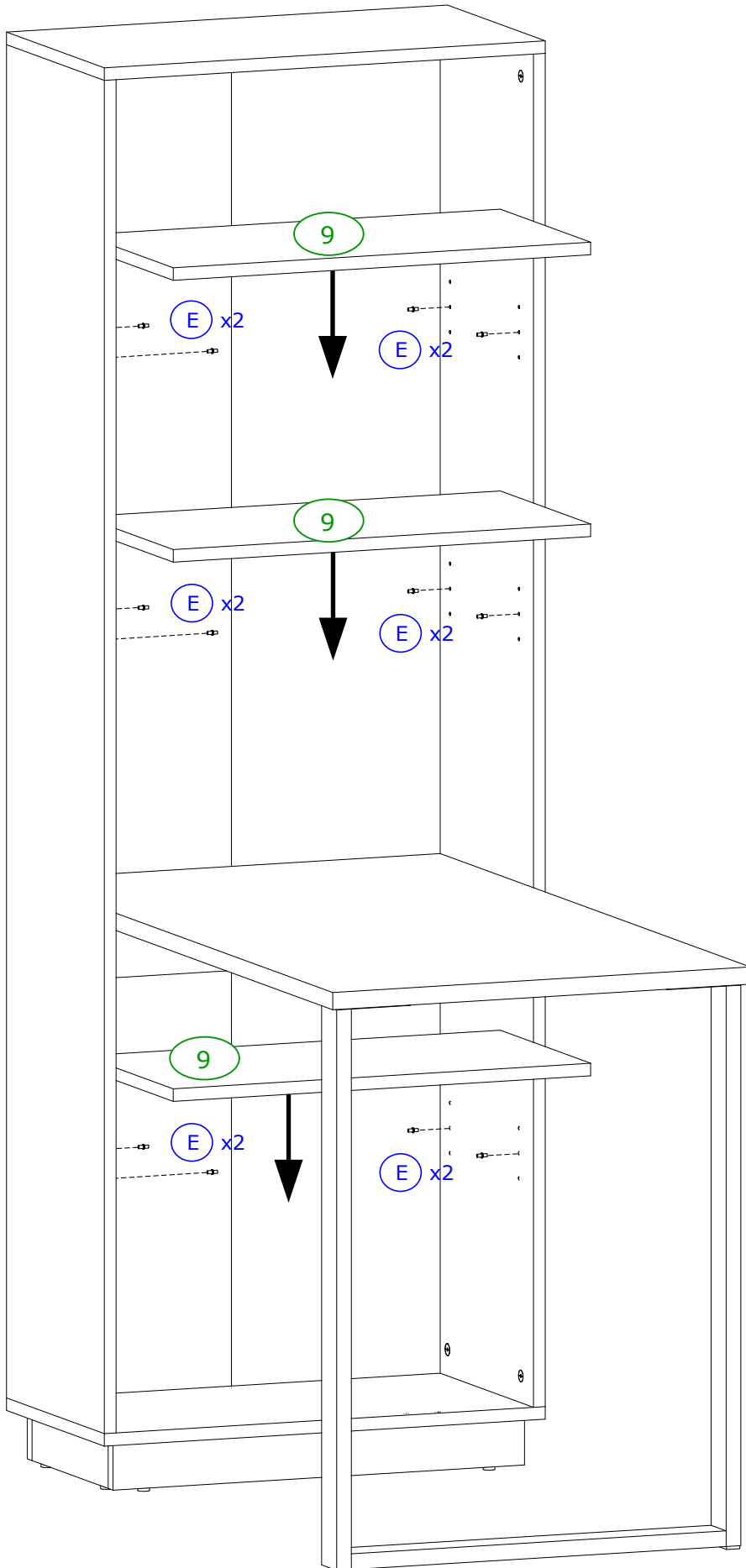
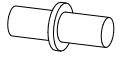


6



E

12 x



7