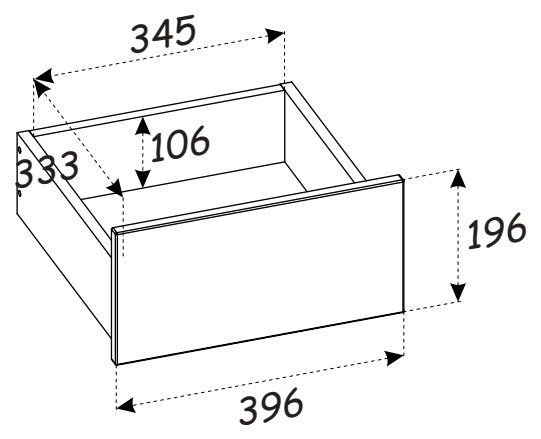
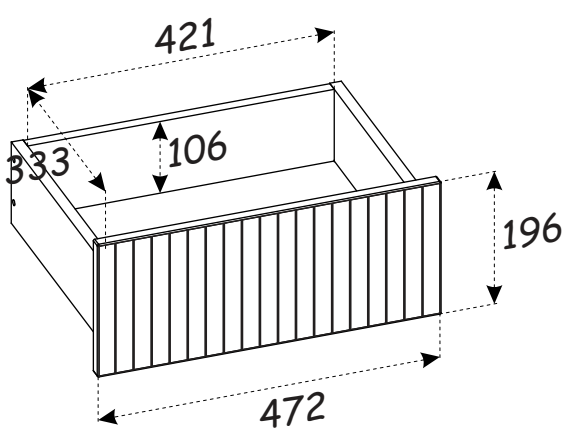
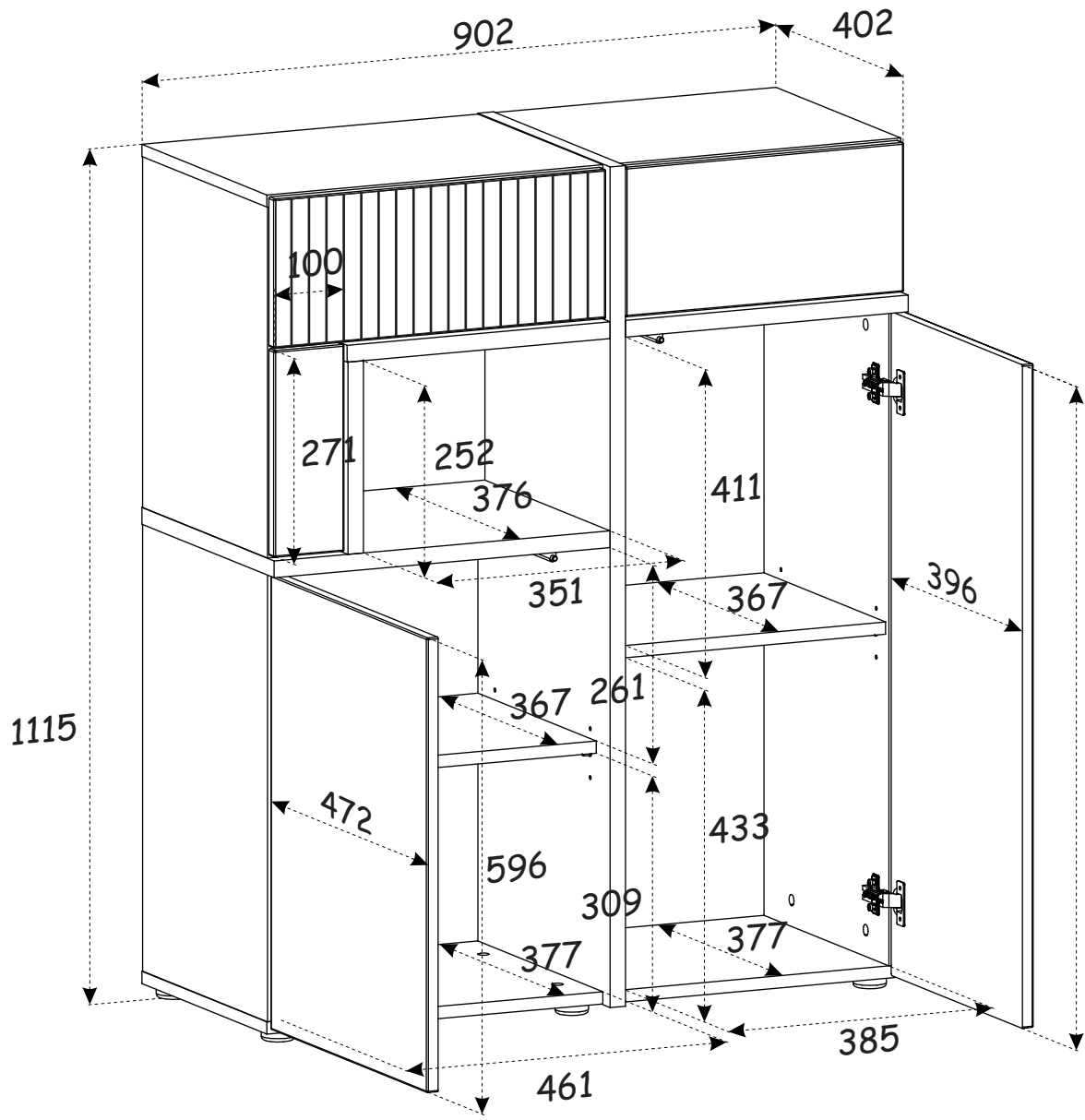
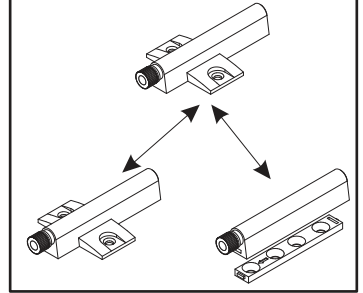
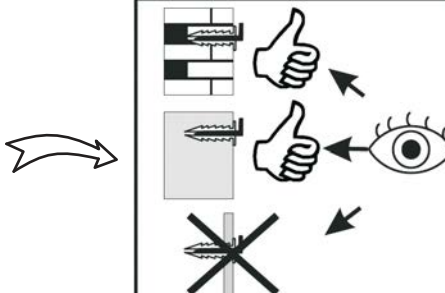
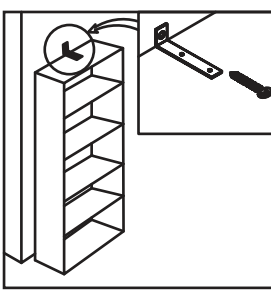
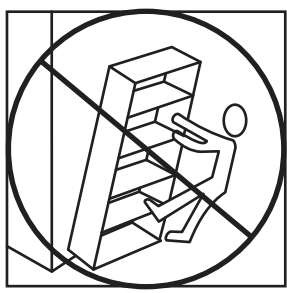
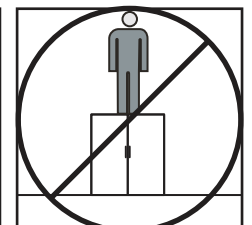
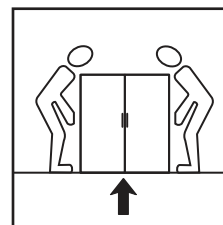
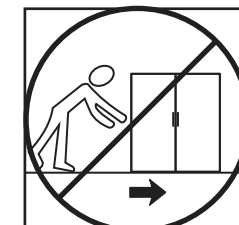
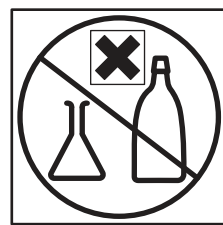
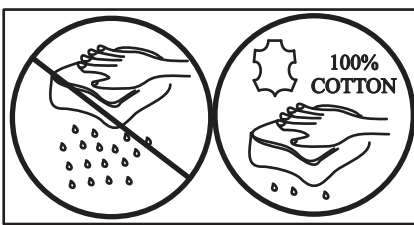
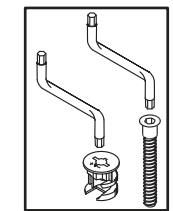
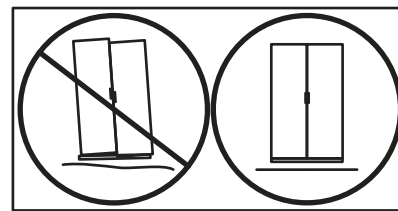
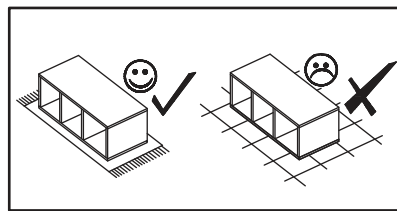
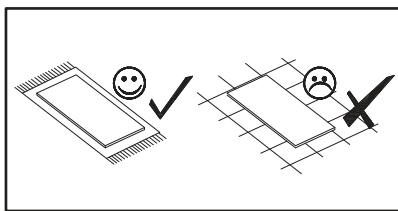
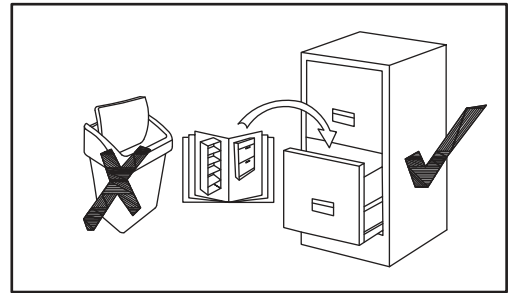
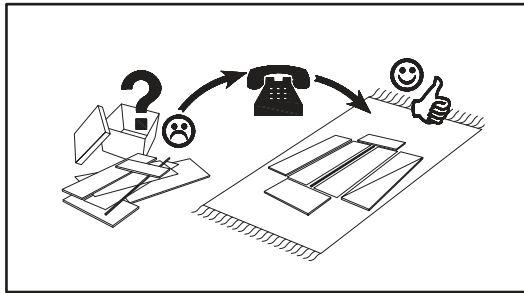
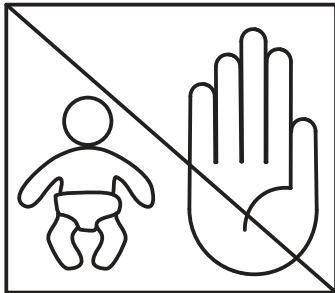
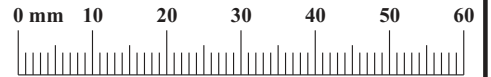


NO	Dim.			Col.-No	Qty
1	586	377	16	2	1
2	460	377	16	2	1
3	860	377	16	2	1
4	186	377	16	2	1
5	478	377	16	2	1
6	402	377	16	2	1
7	478	377	16	2	1
8	402	377	16	2	1
9	1102	399	22	1	1
10	374	399	22	1	1
11	402	399	22	1	1
12	478	399	22	1	1
13	350	251	22	1	1
14	461	367	16	2	1
15	385	367	16	2	1

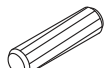
NO	Dim.			Col.-No	Qty
16	596	472	16	1	1
30	196	472	16	1	1
31	870	396	16	1	1
32	196	396	16	1	1
20	1094	485	3	1	1
21	1094	410	3	1	1
22	271	100	16	1	1
23	350	120	16	2	2
24	350	120	16	2	2
25	421	106	16	2	1
26	354	433	3	2	1
27	345	106	16	2	1
28	354	357	3	2	1
29	252	399	22	1	1

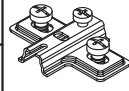



A1 x42 ø8x36	B4 x14	B6 x10 Ø7x76	B5 x28 ø15x12	B16 x6 Ø15x16	G5 x34
E21 x4 Ø35 H=0	E2 x4 H=0	D10 x22 USØ3,5x13	QU x2 L-350mm	D20 x8 ESØ6,3x9,5	G7 x10
I11 x6 Ø45, h=15	UP15 x6 UPØ4x25	S1 x2	G16 x10	UP13 x42 UPØ3x16	T3/T5 x2
B11 x8 Ø7x50	B15 x8 Ø7x60	G4 x16	L6 x2	D31 x4 EKØ6,3x13	G2 x1
KR1 x1	L1 x1				

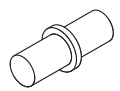


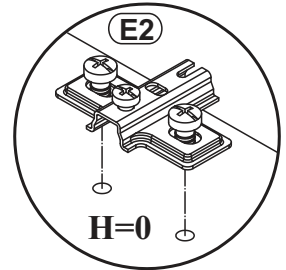
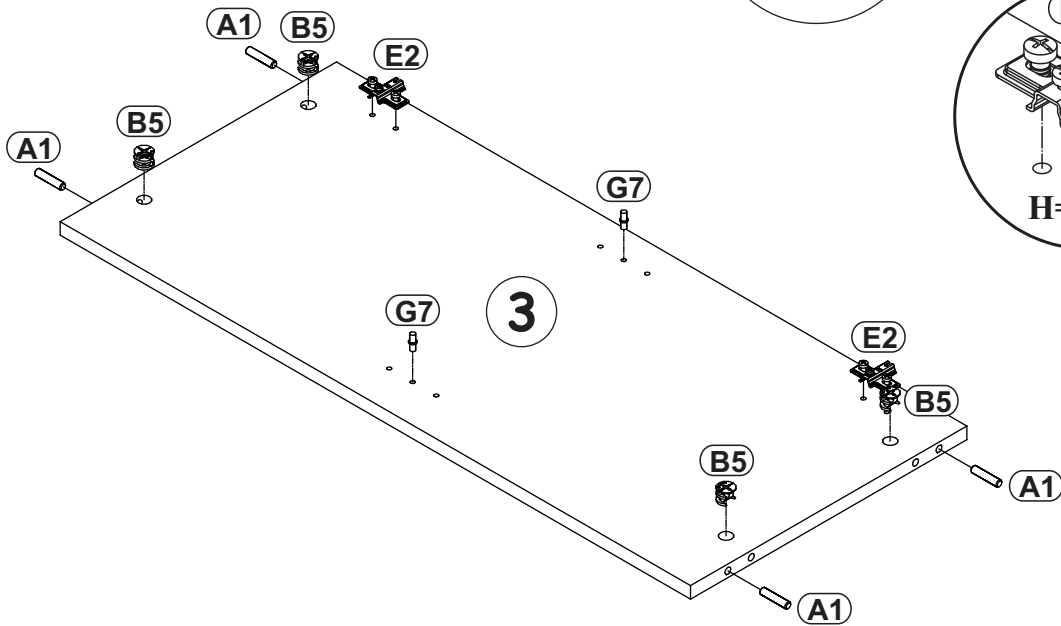
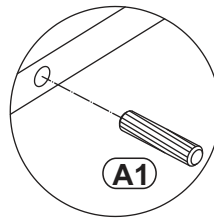
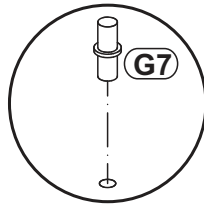
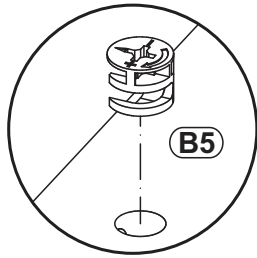
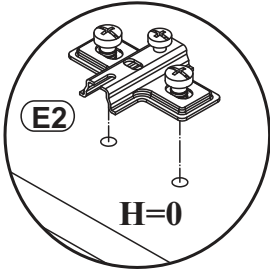
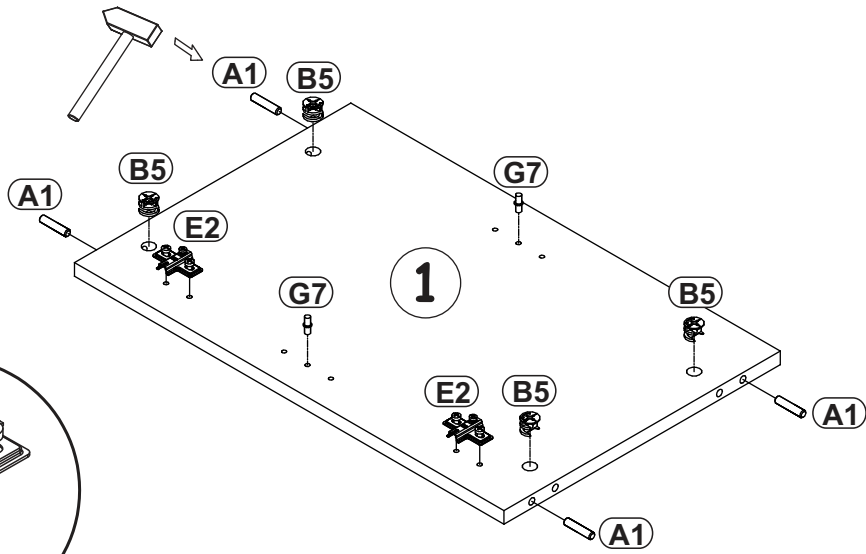
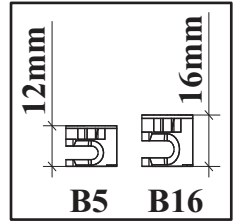
1

A1	
x8	ø8x36

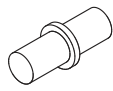
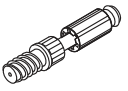
E2	
x4	H=0

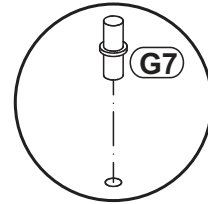
B5	
x8	ø15x12

G7	
x4	

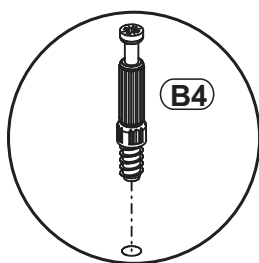
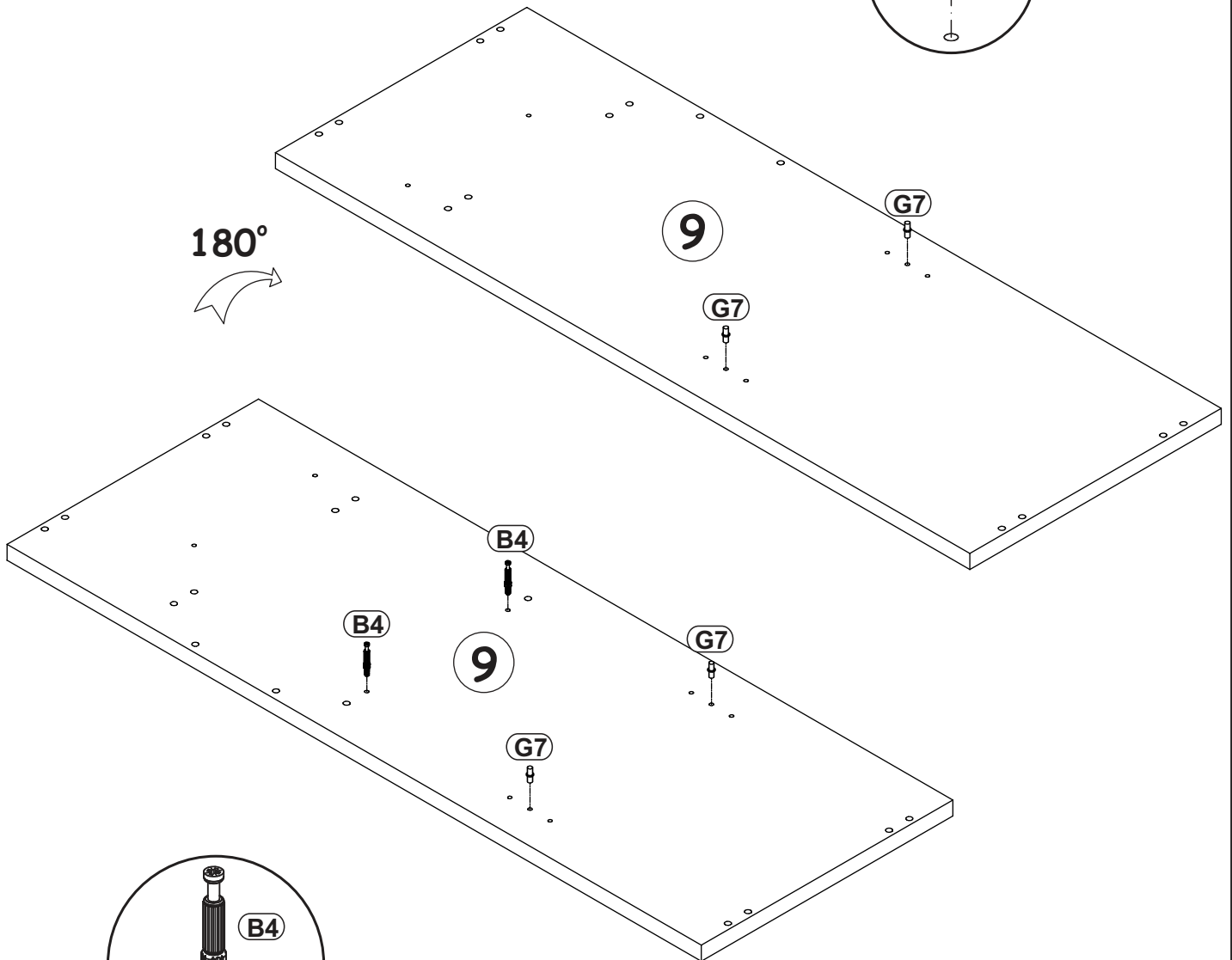


2

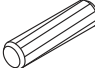
G7		B4	
x4		x2	




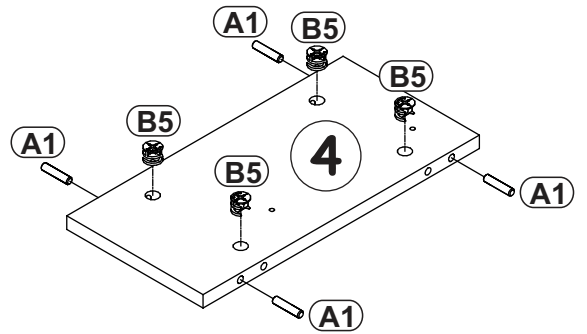
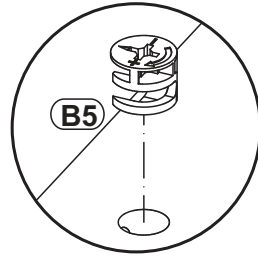
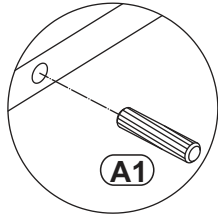
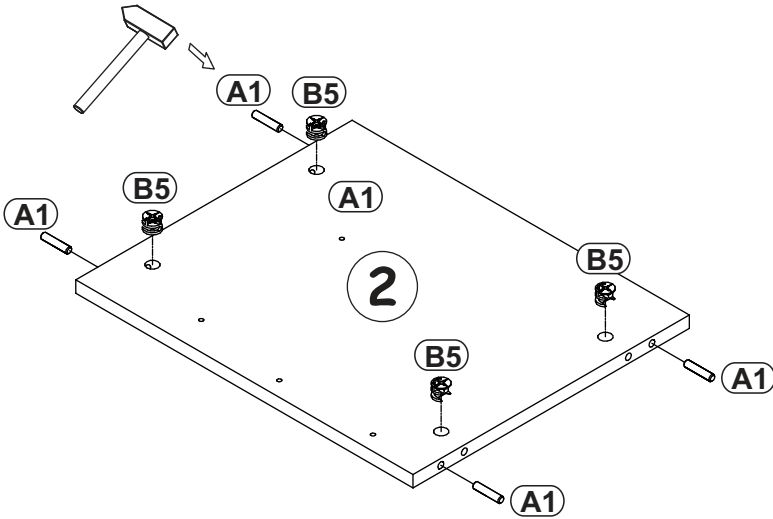
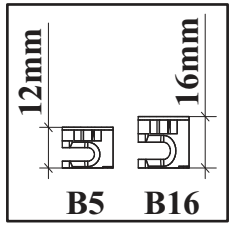
180°

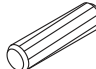
3

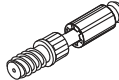
A1	
x8	ø8x36


B5	
x8	ø15x12

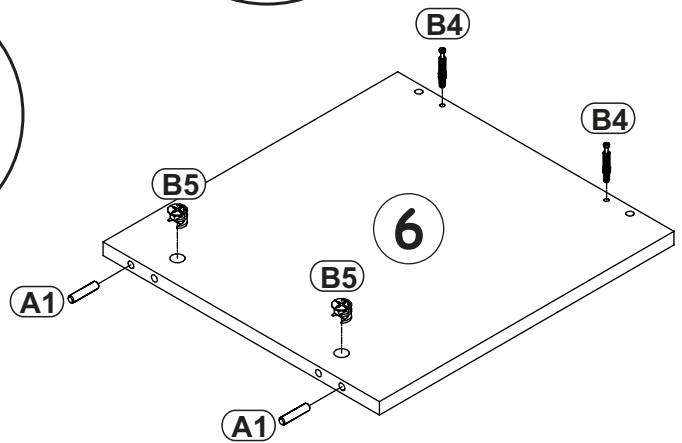
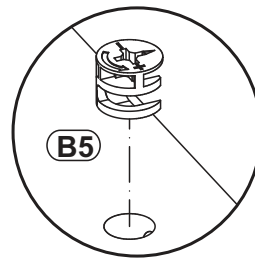
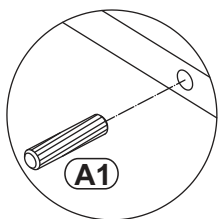
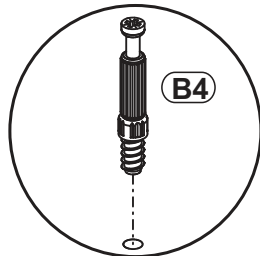
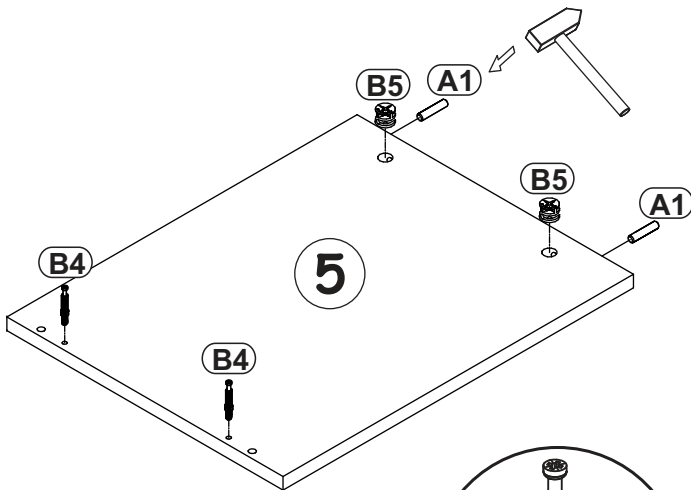


4

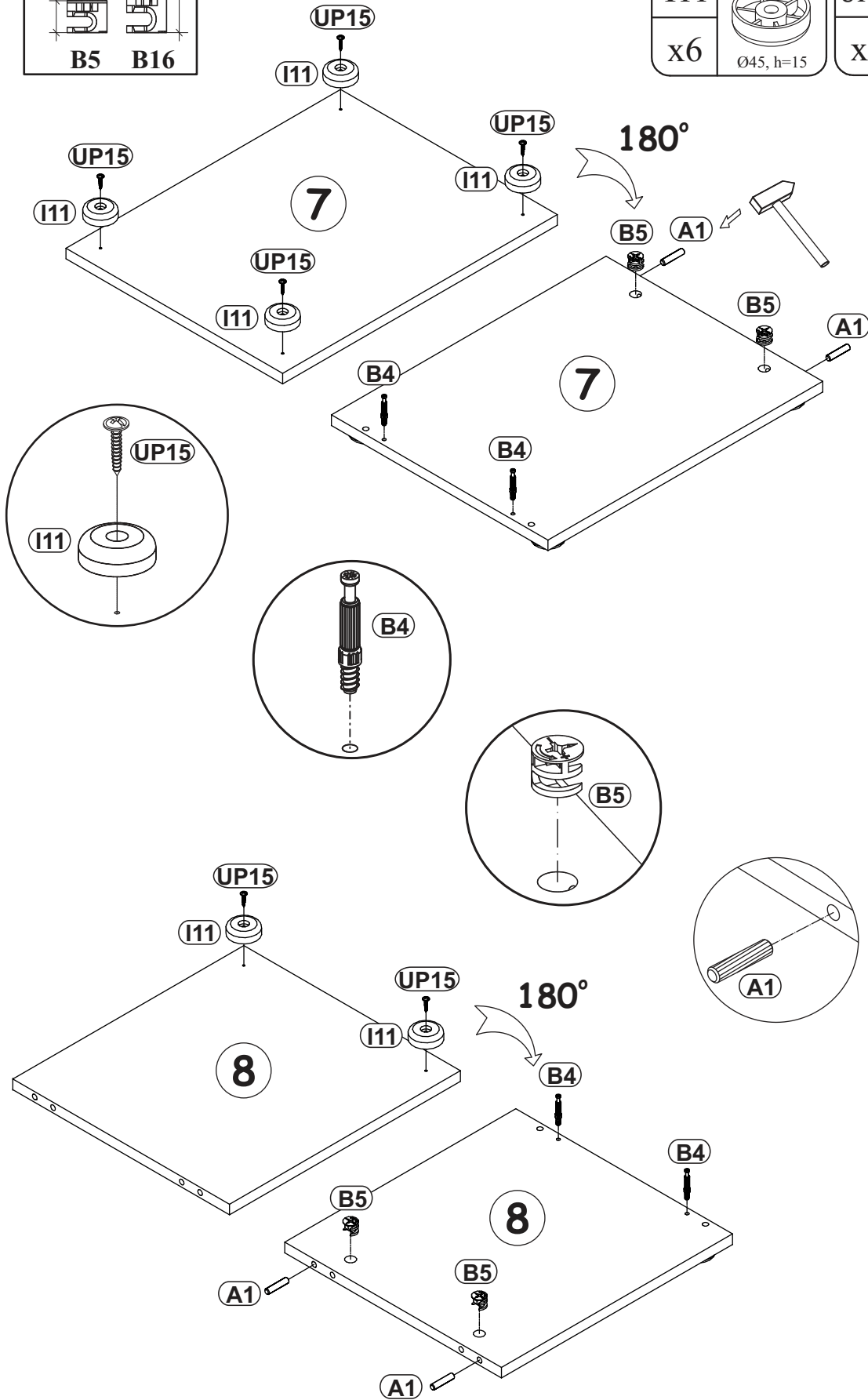
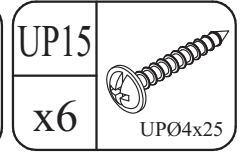
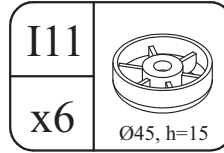
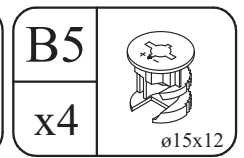
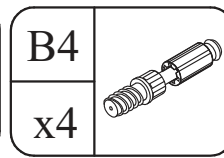
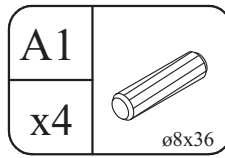
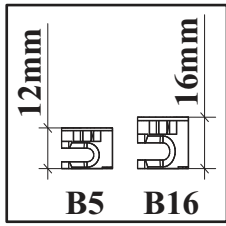
A1	
x4	ø8x36

B4	
x4	

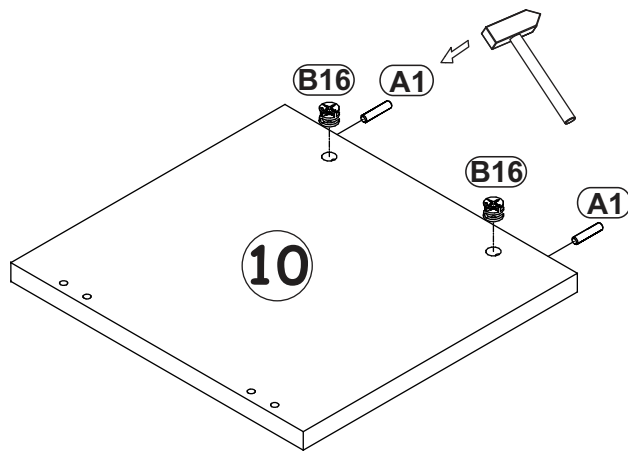
B5	
x4	ø15x12

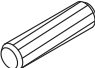



5





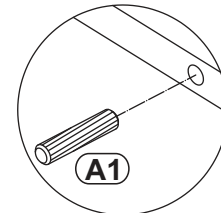
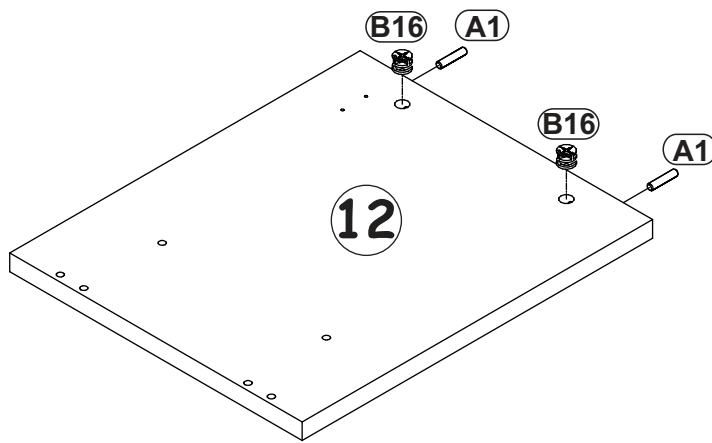
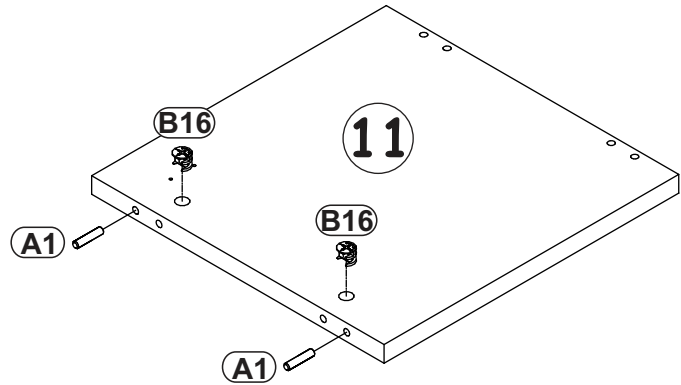
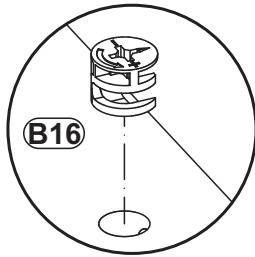
6



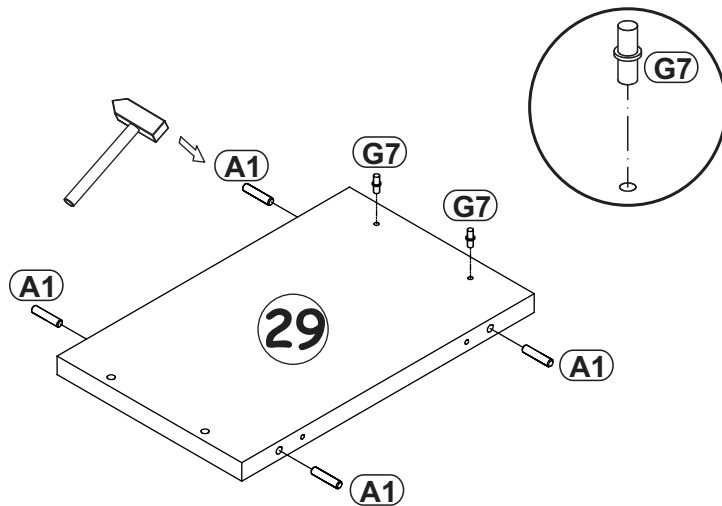
A1	
x6	ø8x36

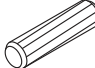
B16	
x6	Ø15x16

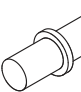
12mm	
16mm	
	B5 B16

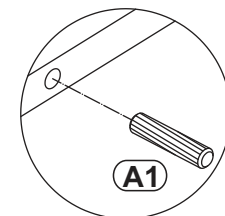
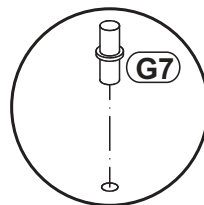


7

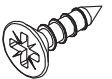


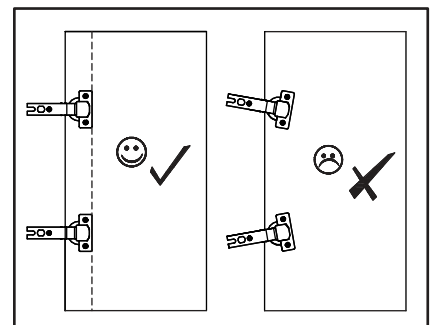
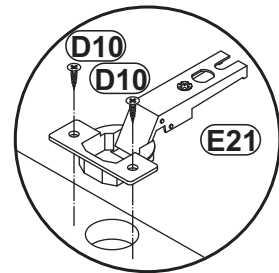
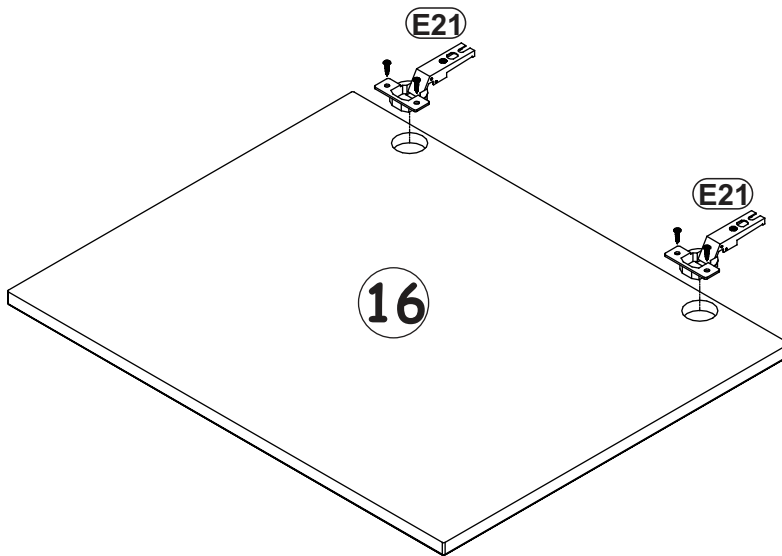
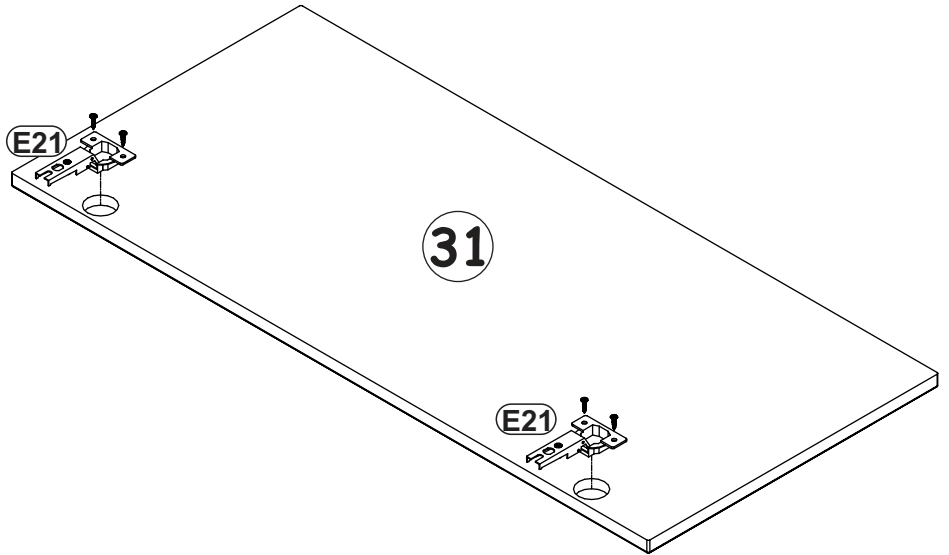
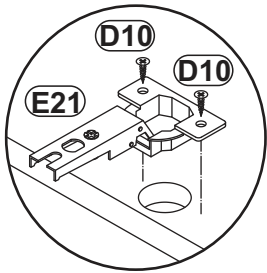
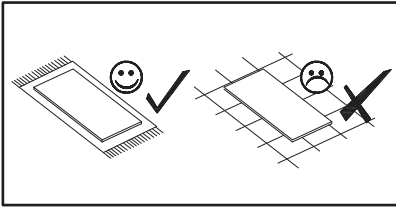
A1	
x4	ø8x36

G7	
x4	

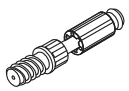


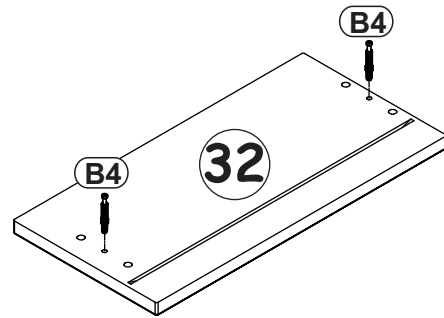
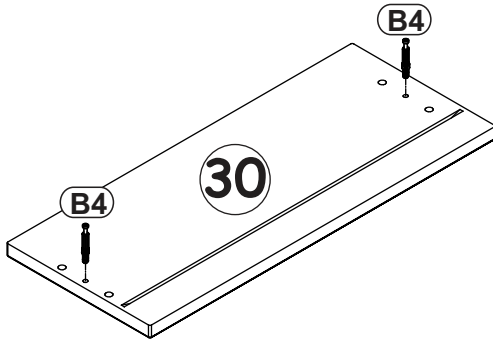
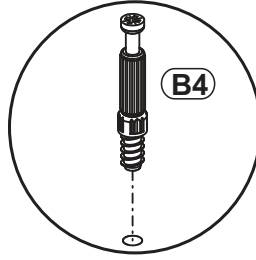
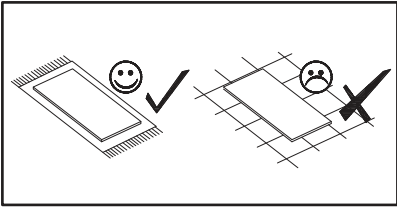
8

E21	Ø35	D10	 USØ3,5x13
x4	H=0	x8	

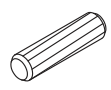



9



B4	
x4	

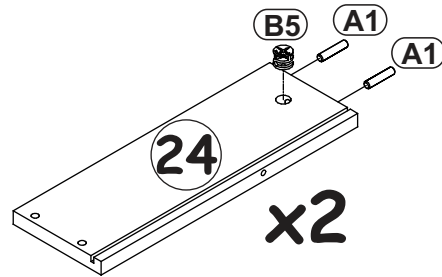
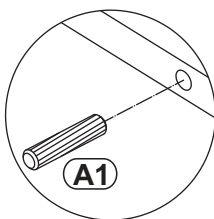
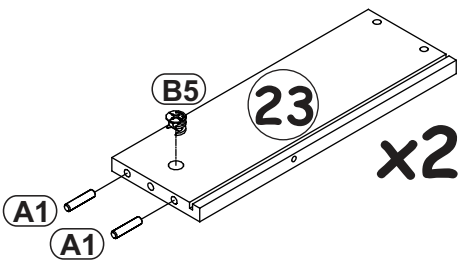
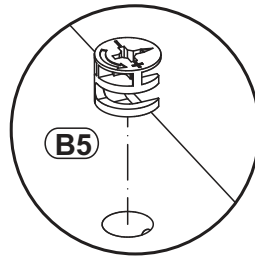


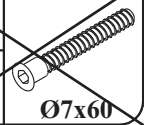
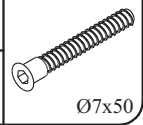

10

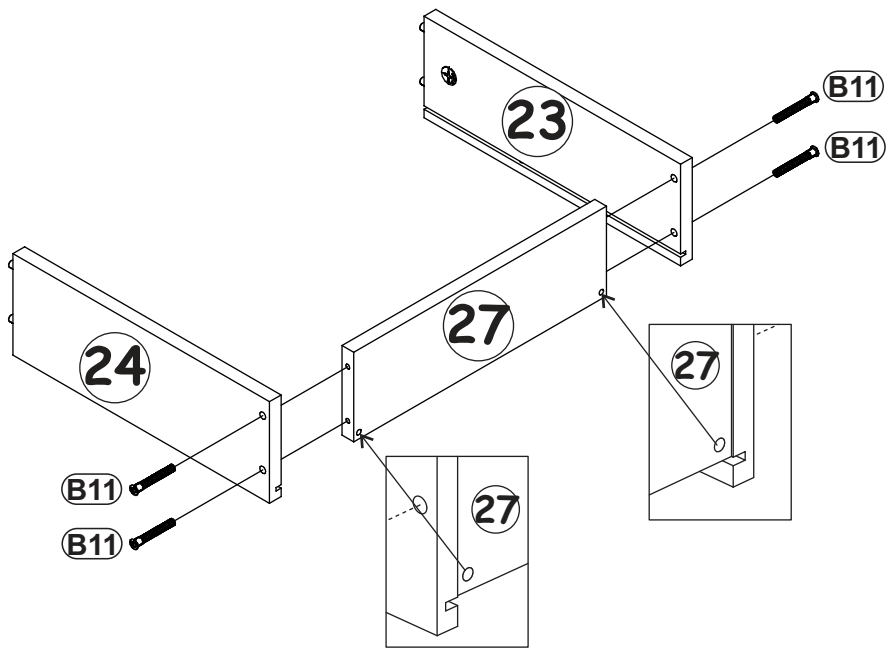
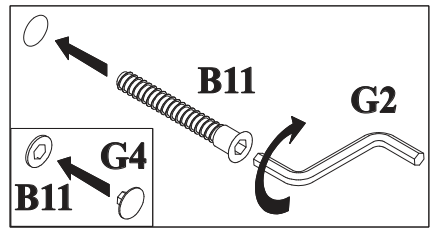
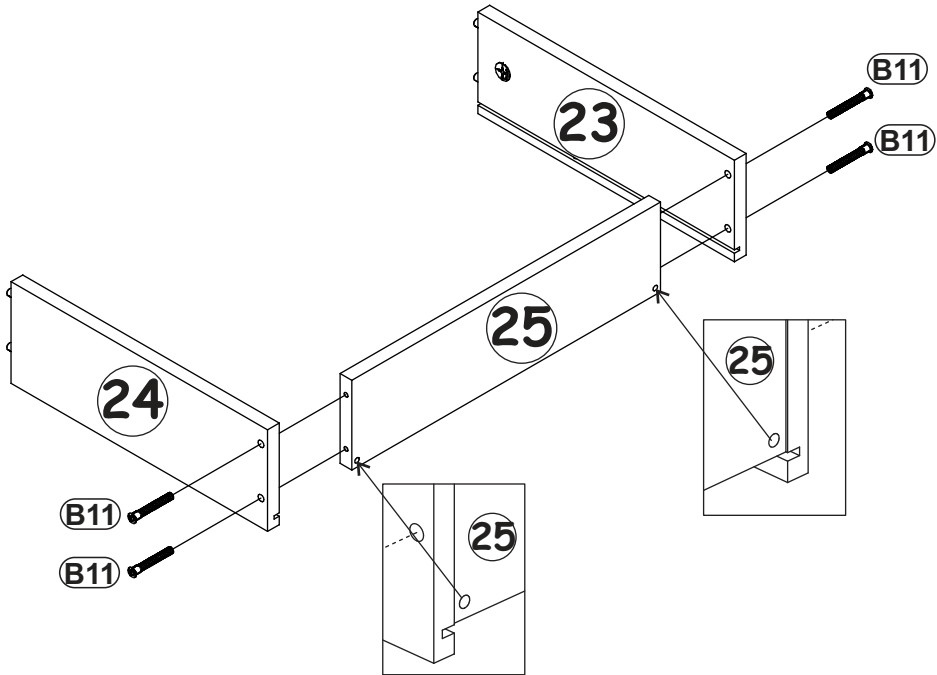
A1	
x8	

B5	
x4	


12mm	16mm
	
B5	B16

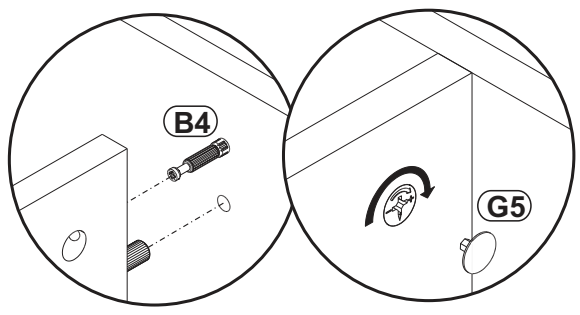
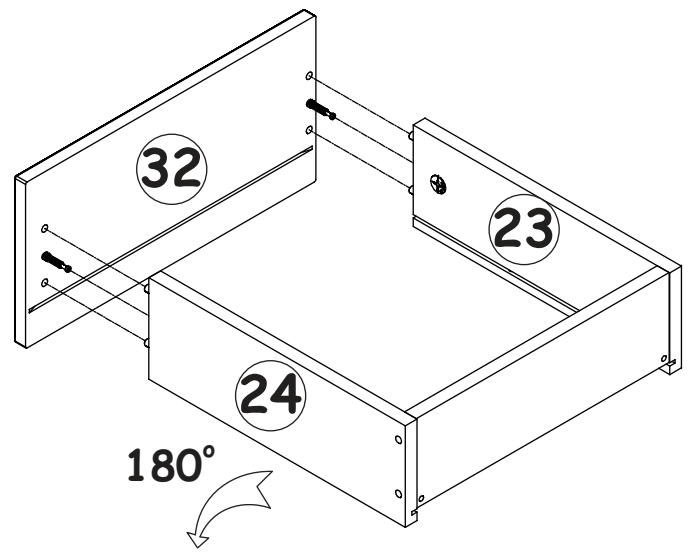
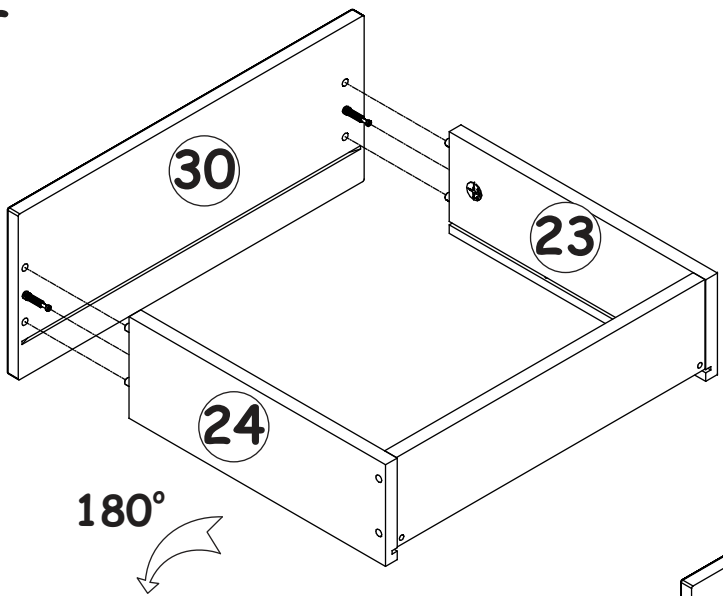


B15		B11		G4	
	Ø7x60	x8	Ø7x50	x8	

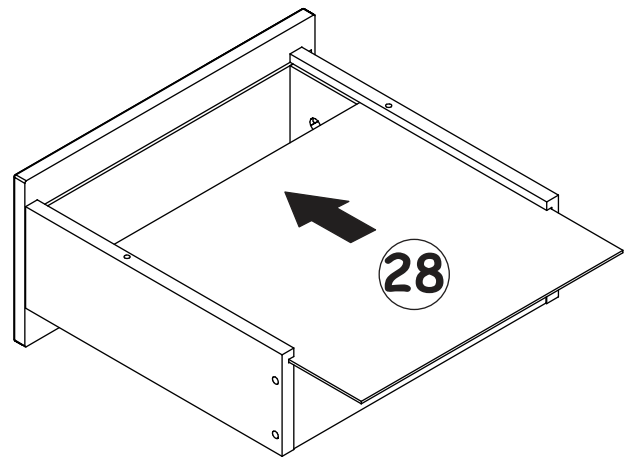
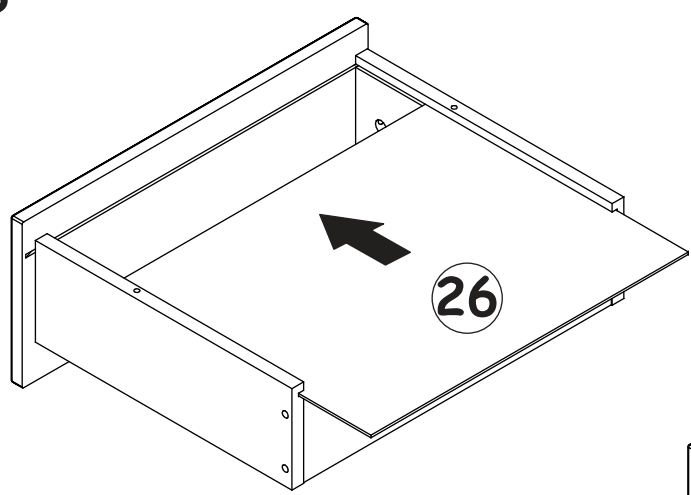


12

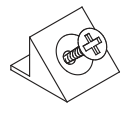

G5	
x4	

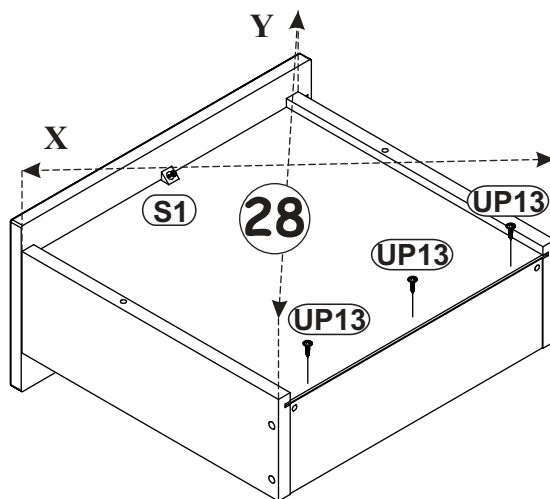
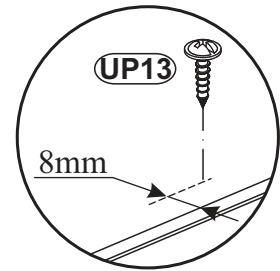
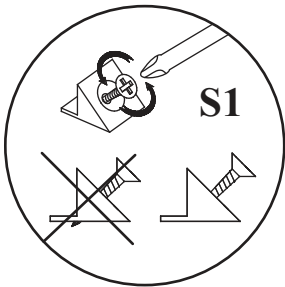
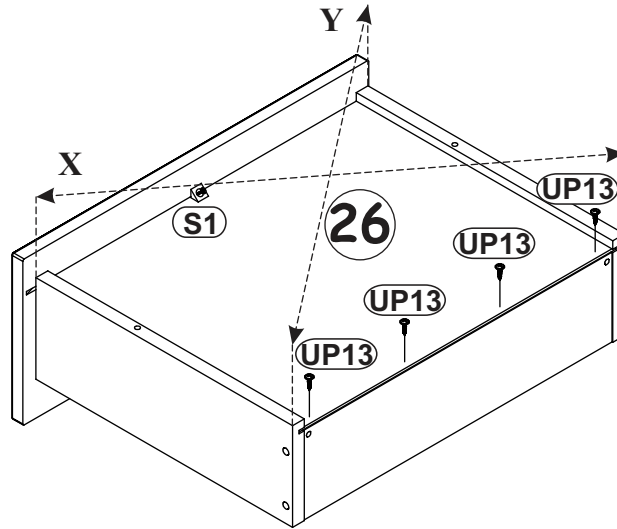


13

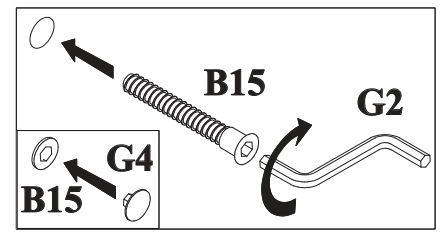
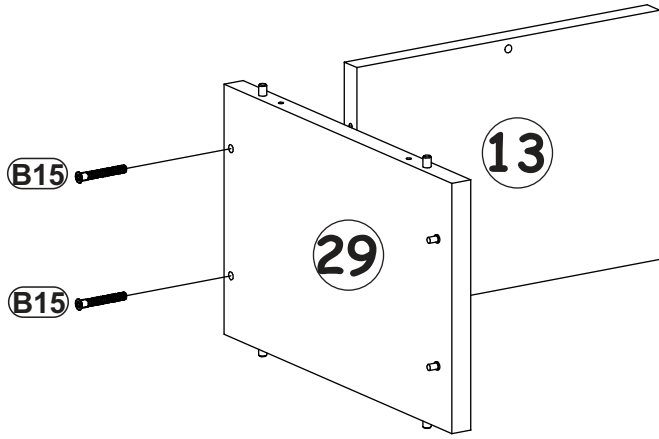
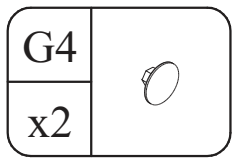
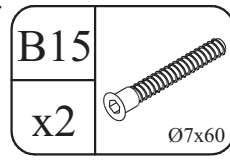
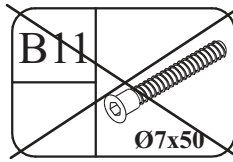


14

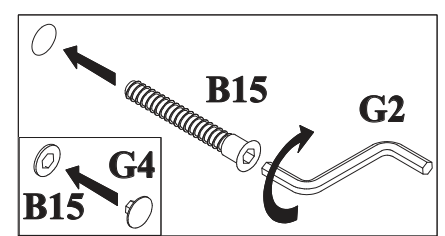
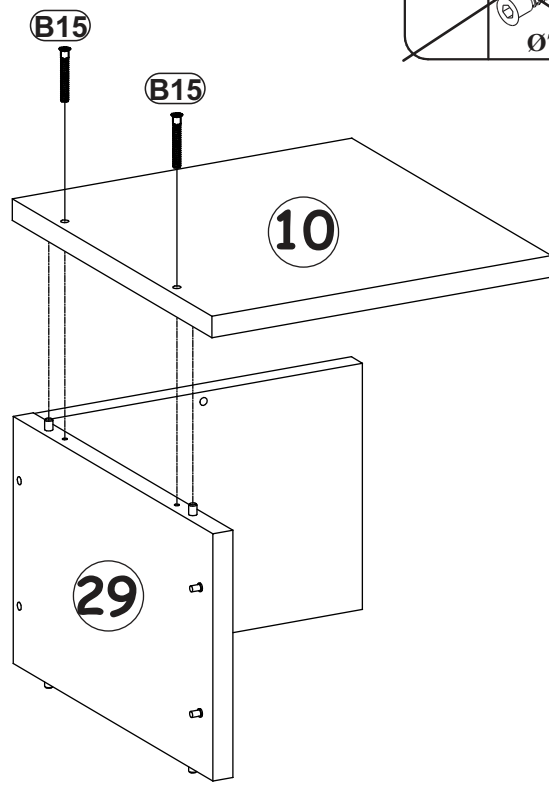
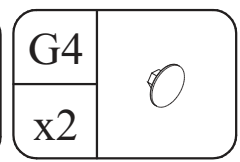
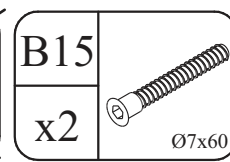
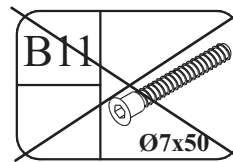
S1		UP13	
x2		x7	UPØ3x16



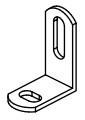
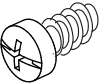
15

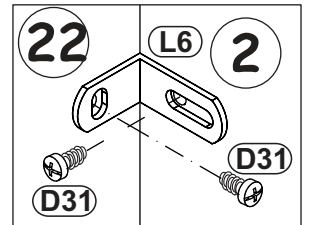
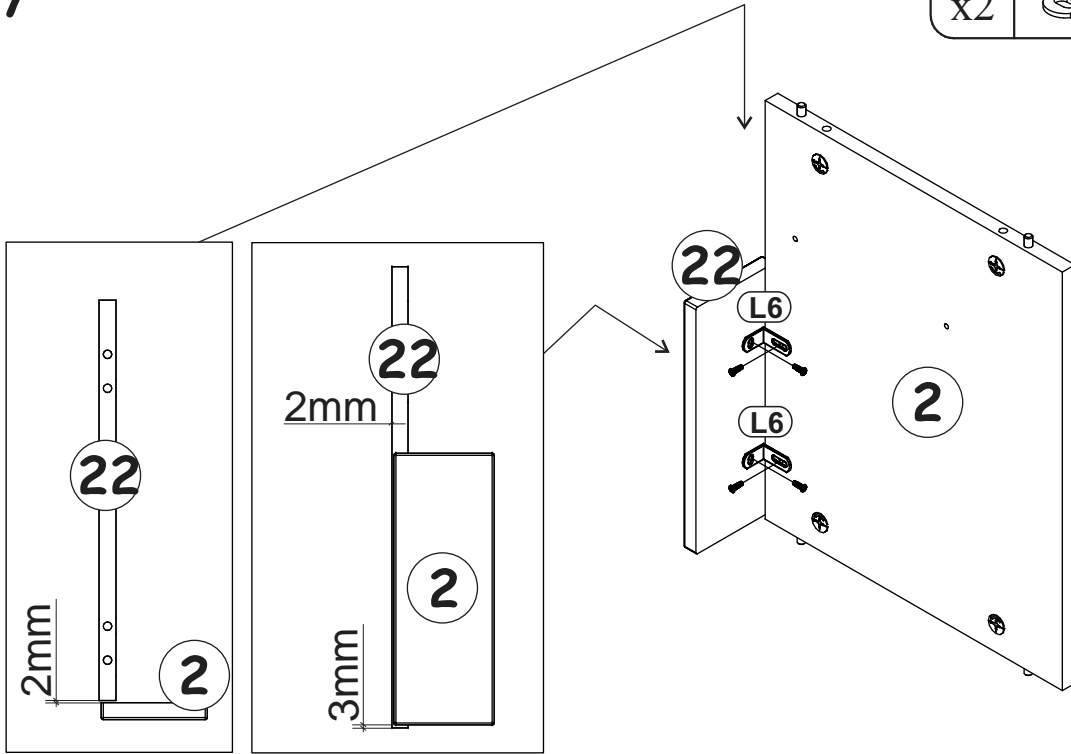


16



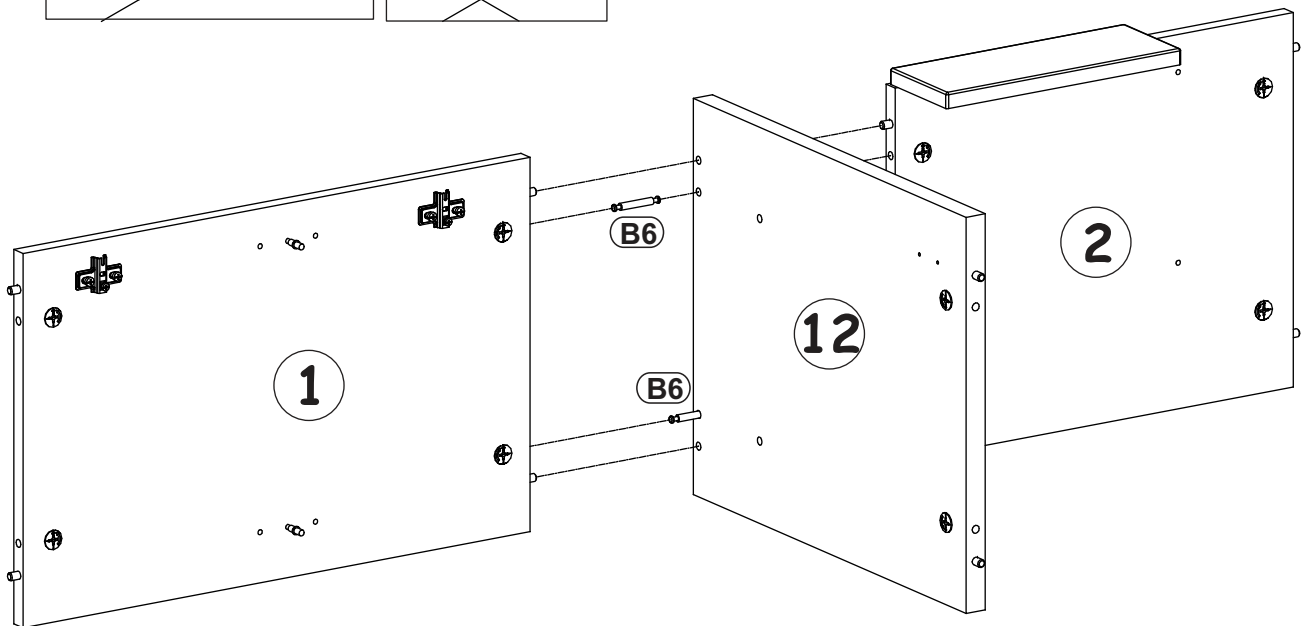
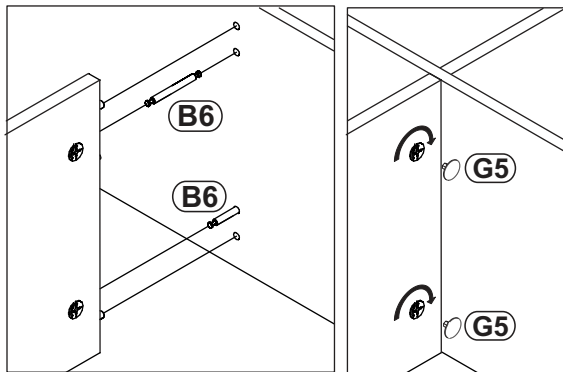
17

L6		D31	
x2		x4	EKØ6,3x13

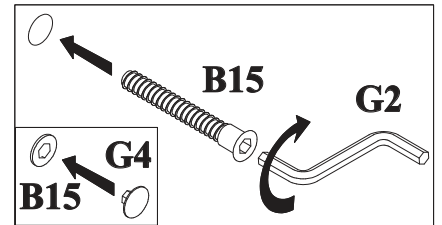
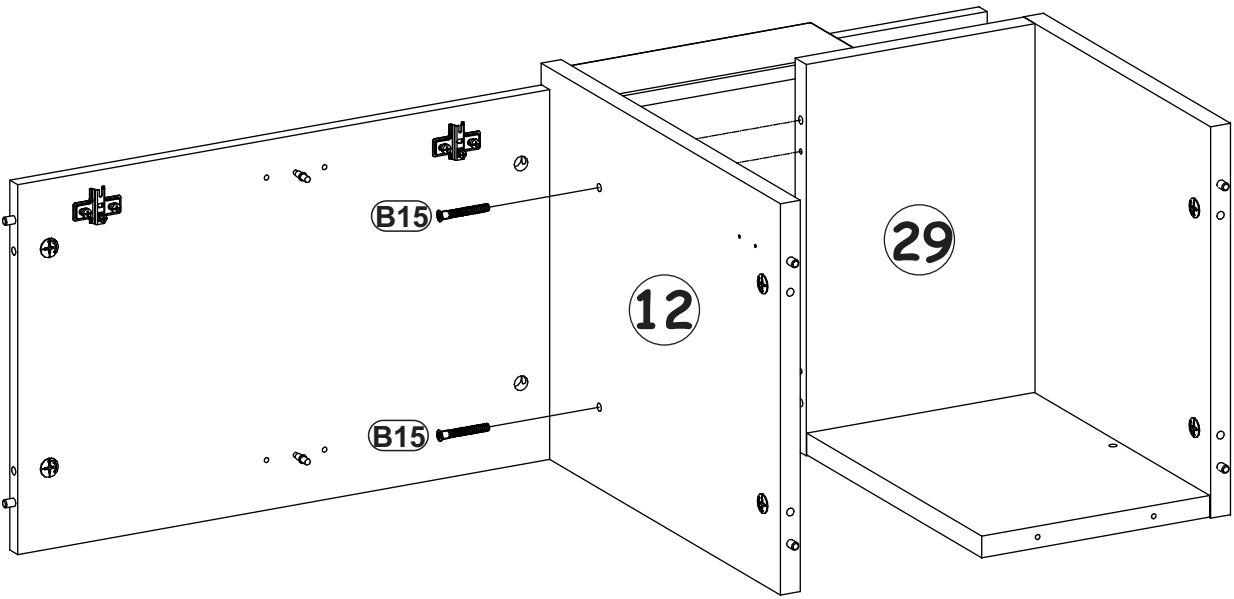
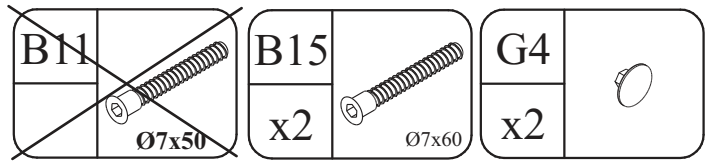


18

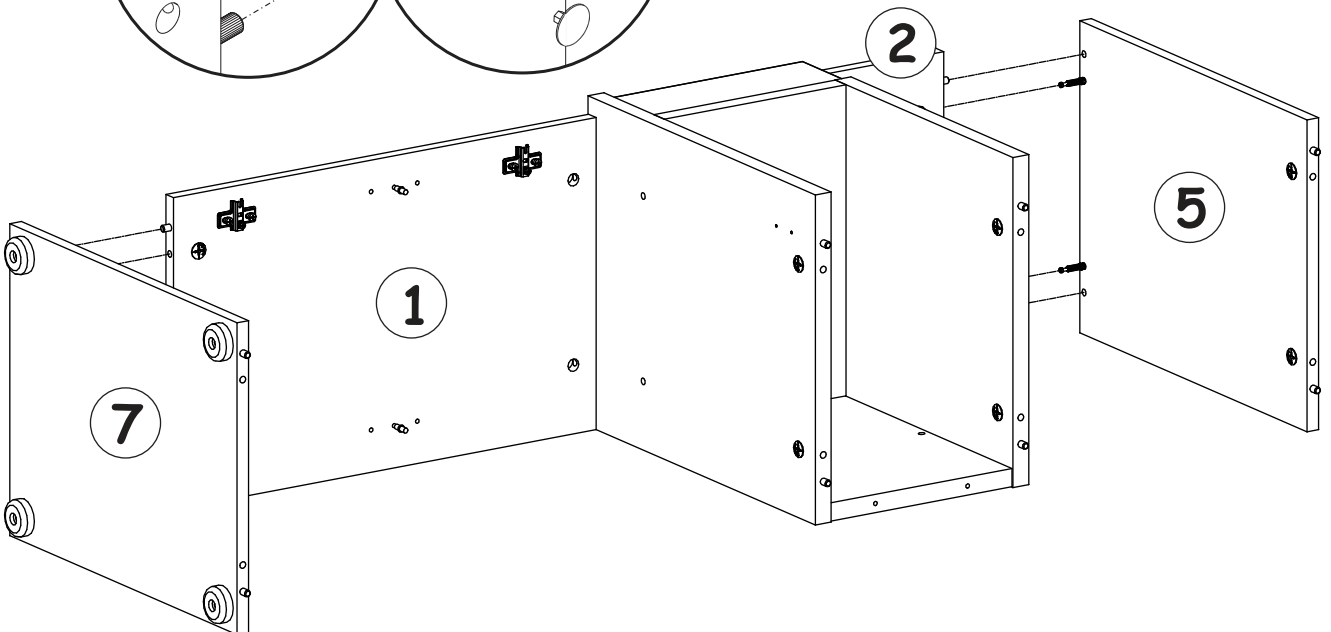
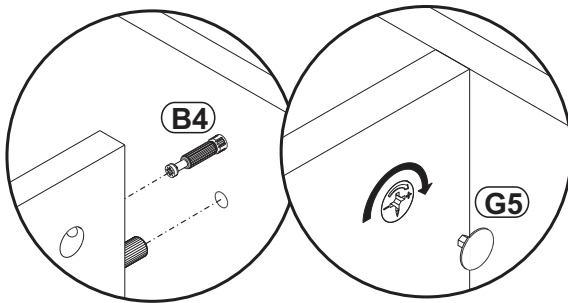
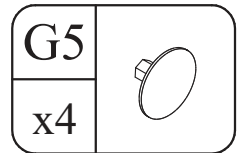
B6		G5	
x2	Ø7x76	x4	



19

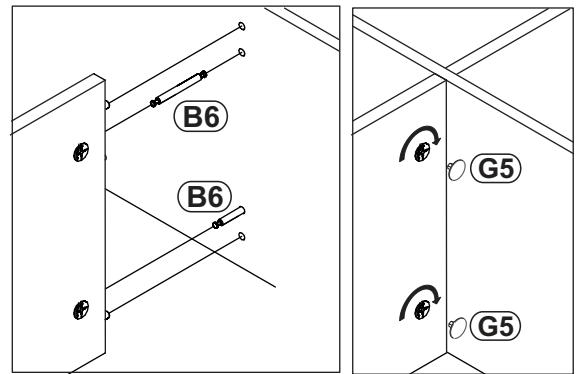
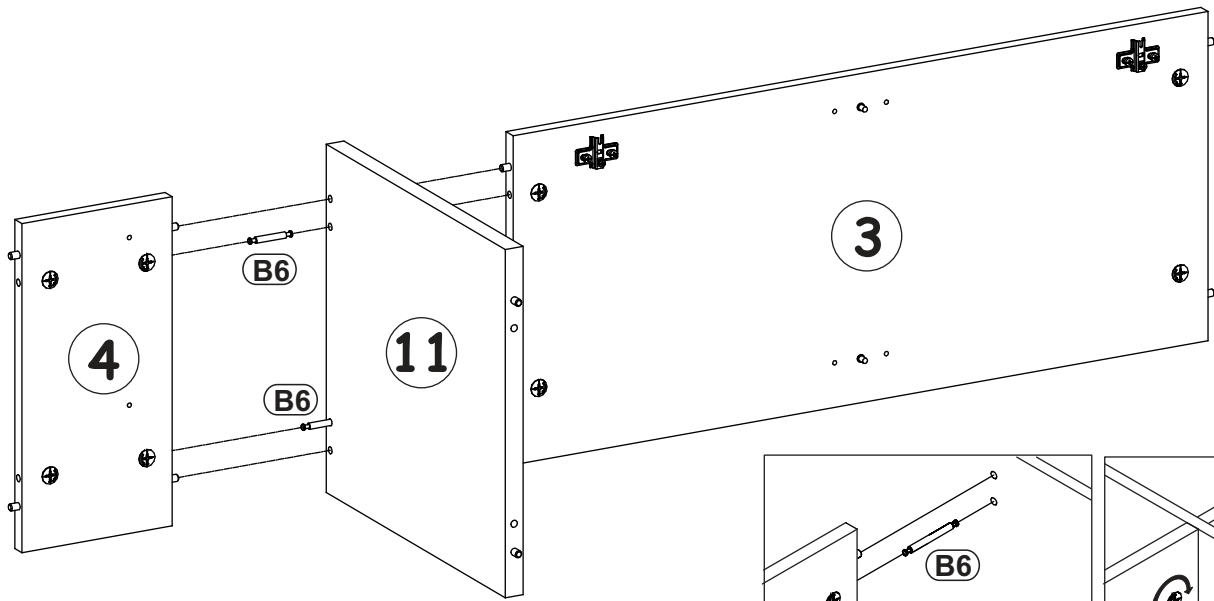


20




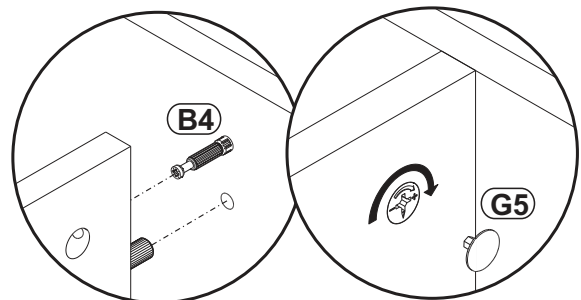
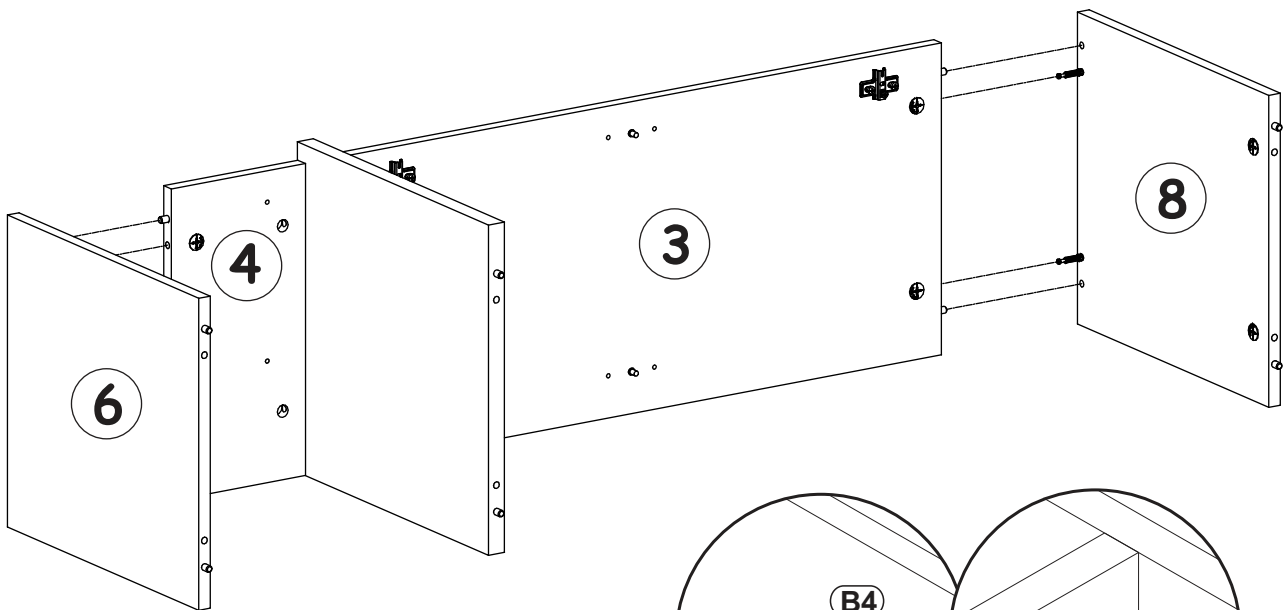
21

B6	 Ø7x76	G5	
x2		x4	

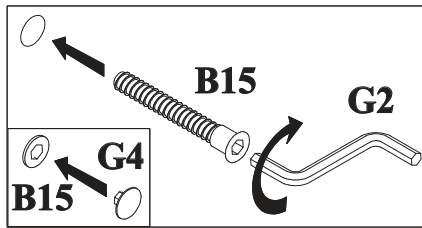
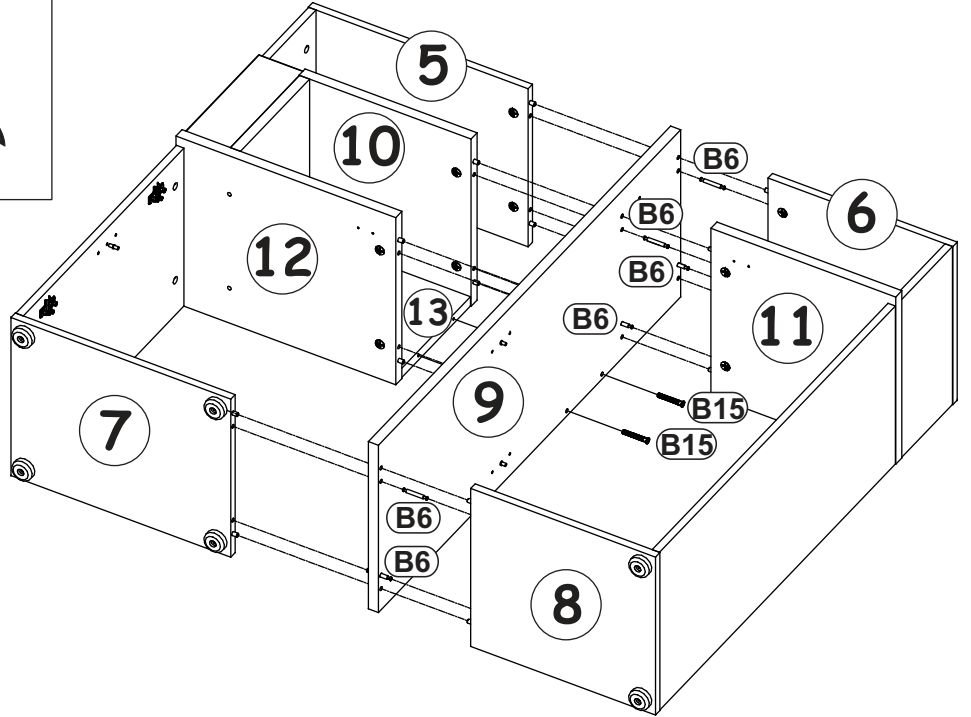
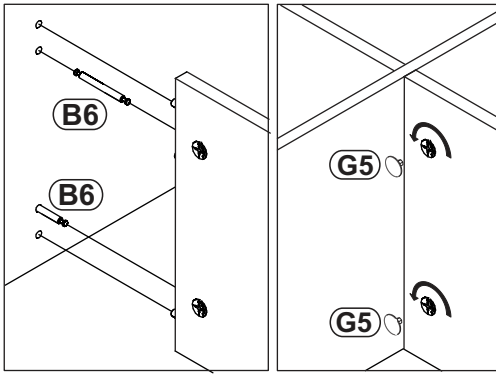
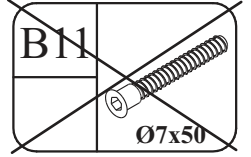
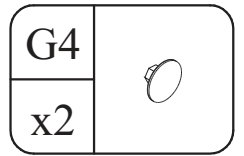
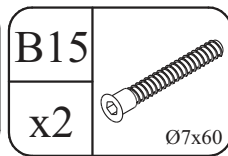
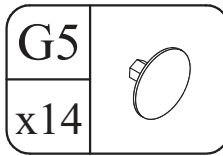
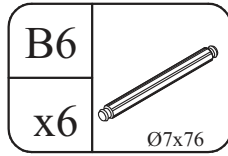


22

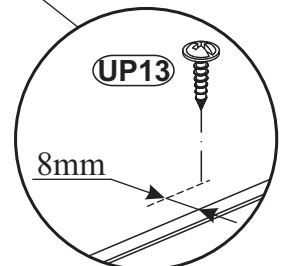
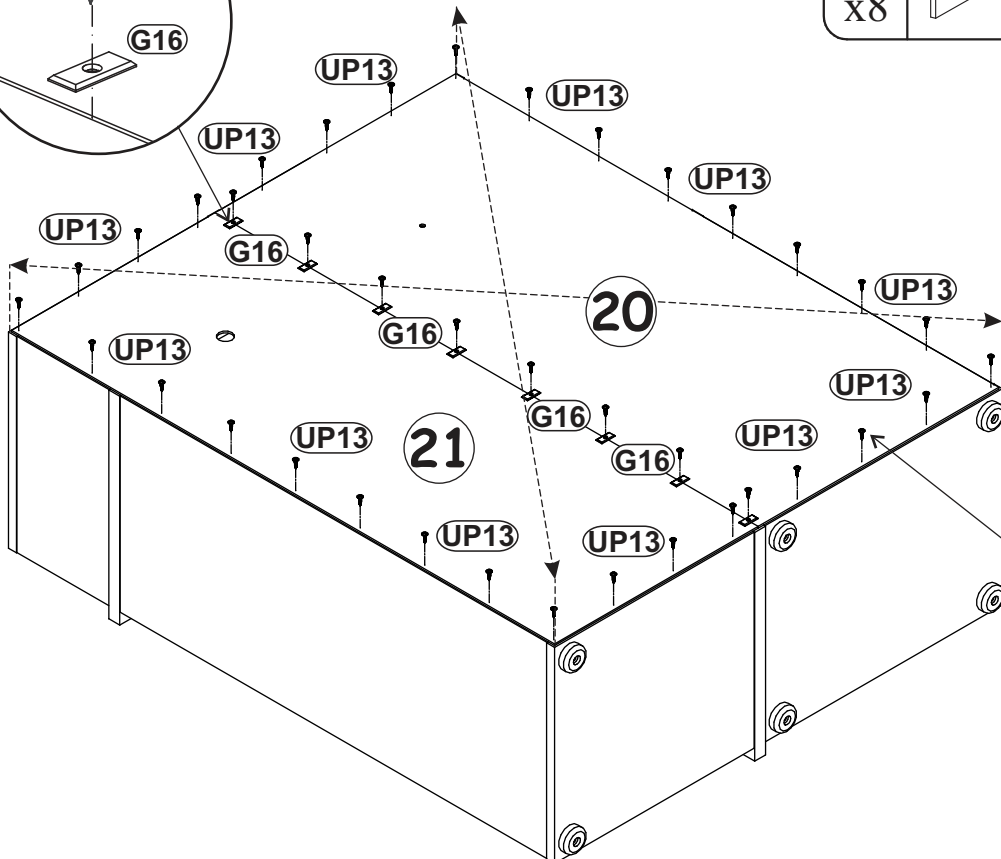
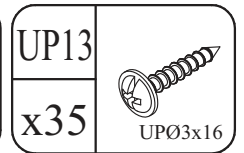
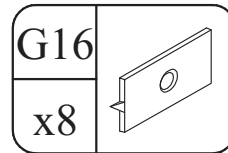
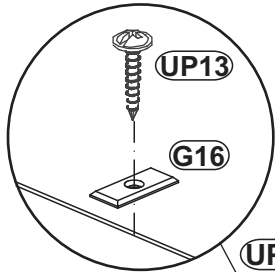
G5	
x4	



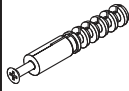
23

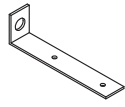



24

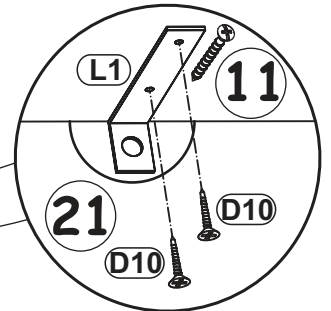
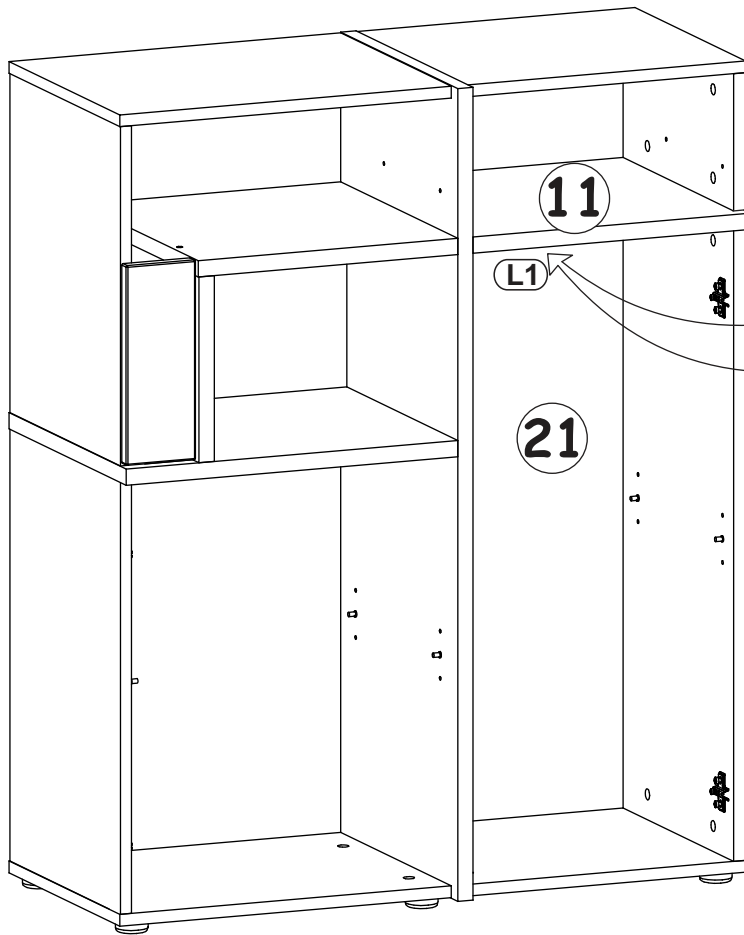
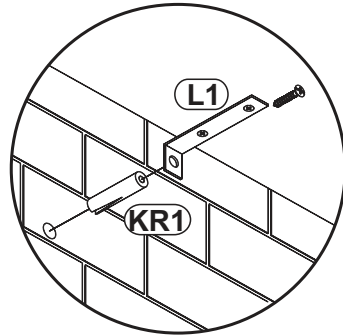
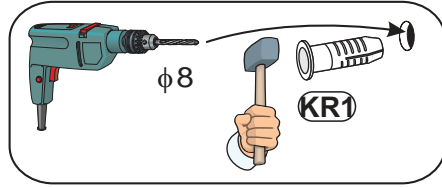
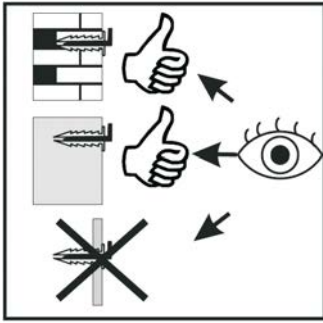


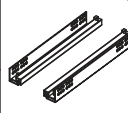
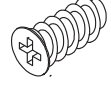

25

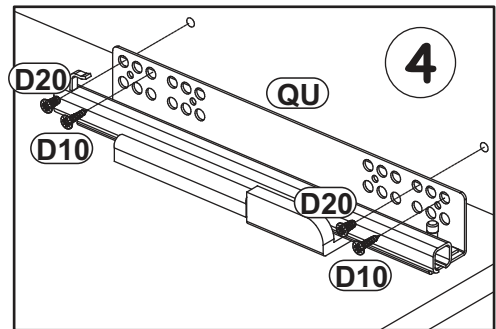
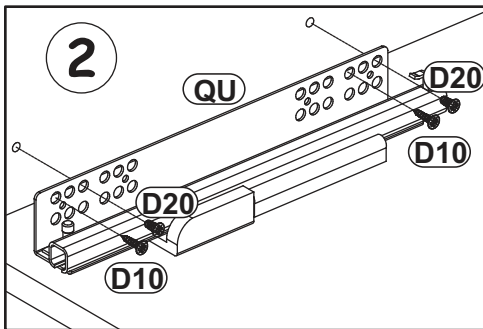
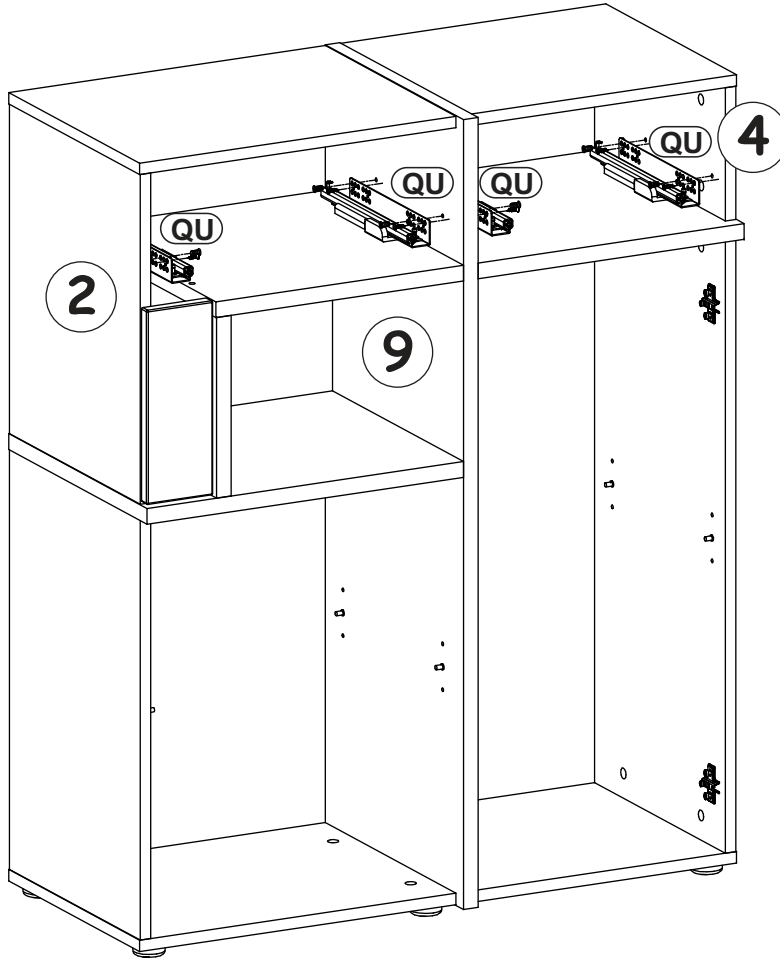
KR1	
x1	

L1	
x1	

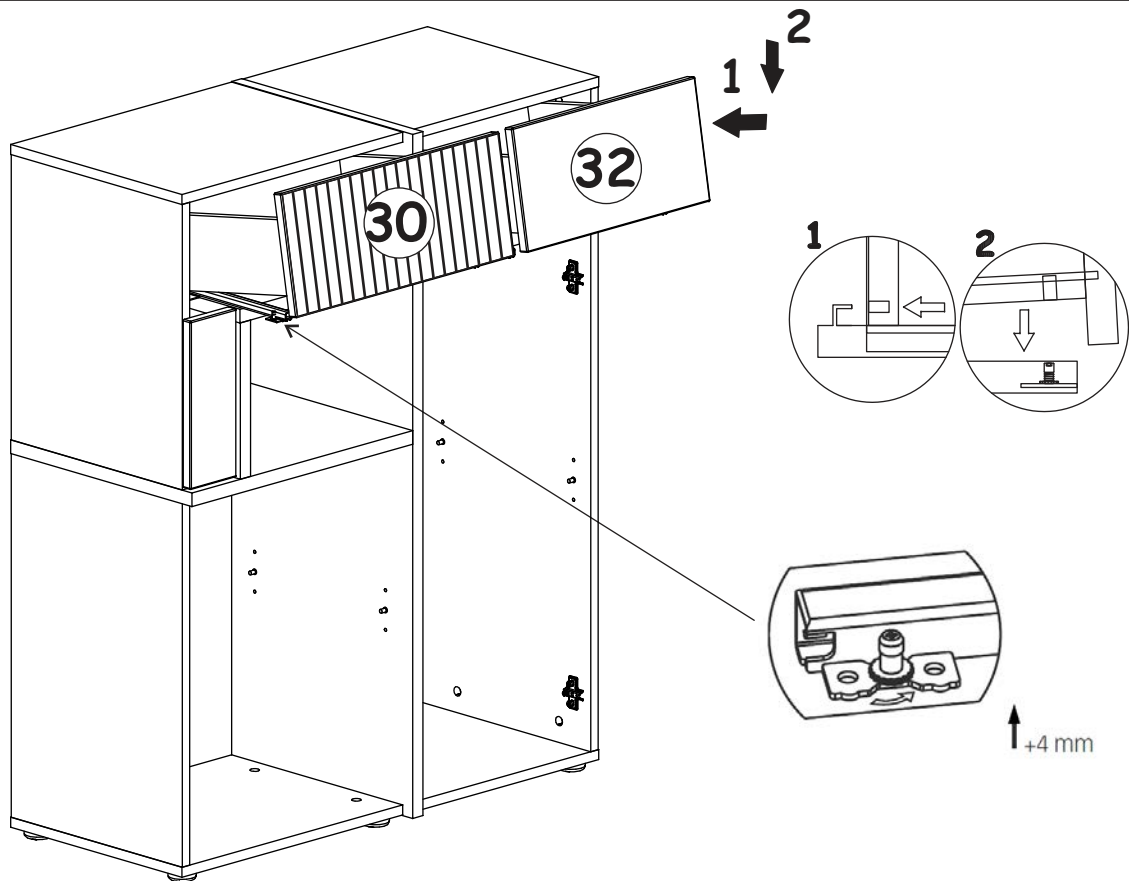
D10	
x2	US03,5x13



QU		D20		D10	
x2	L-350mm	x8	ESØ6,3x9,5	x8	USØ3,5x13



27



28

