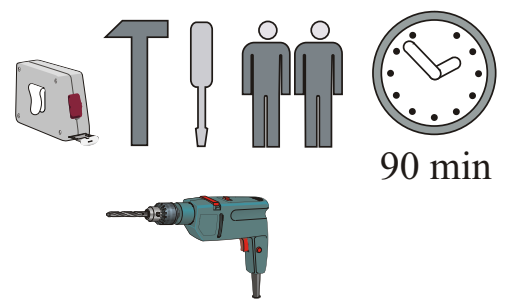
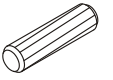
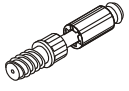
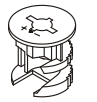



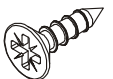
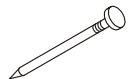
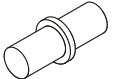
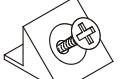
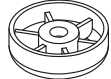


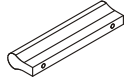
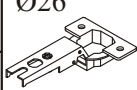
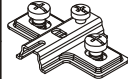
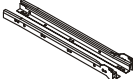



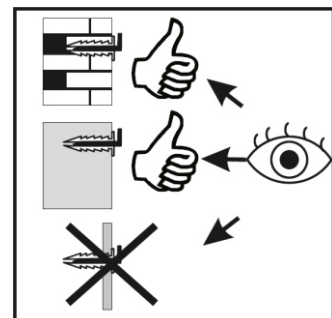
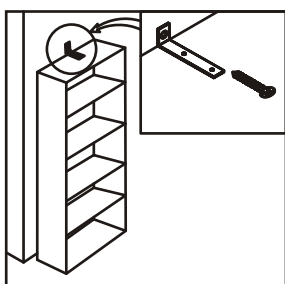
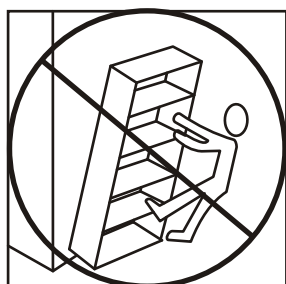
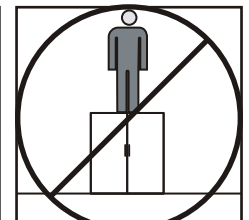
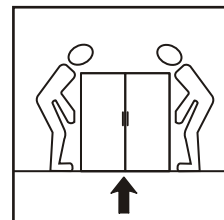
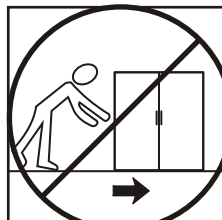
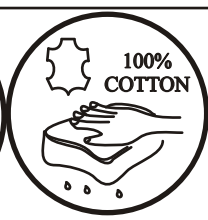
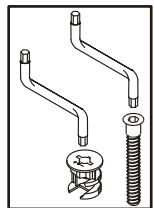
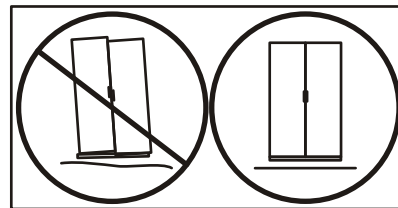
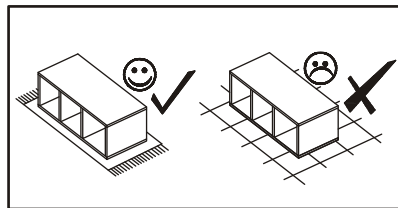
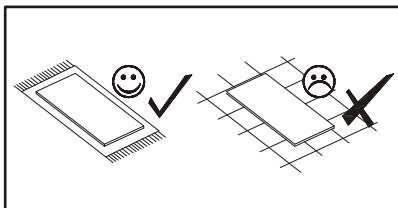
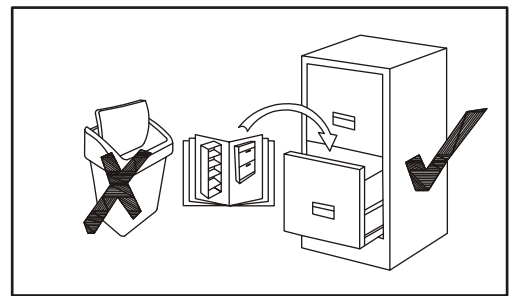
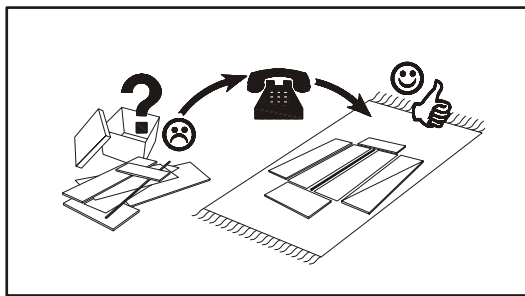
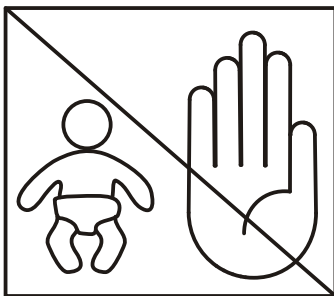
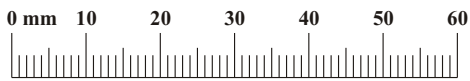


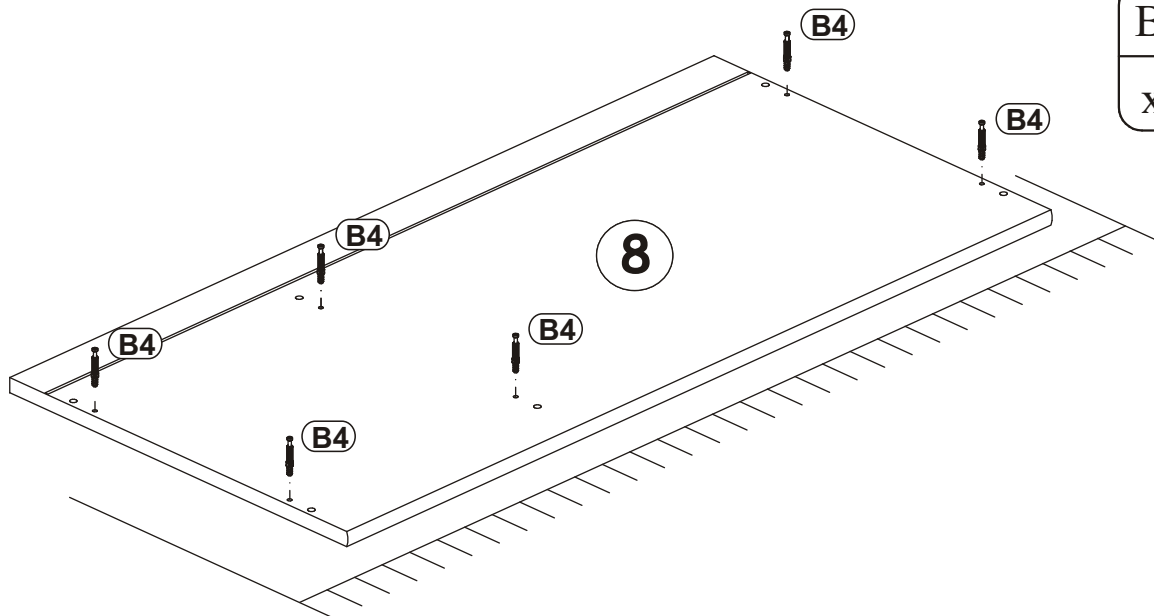
NO	Dim.			Col-No	Qty
1	535	346	16	1	1
2	736	440	16	1	1
3	707	440	16	1	1
4	707	440	16	1	1
5	352	465	18	1	1
6	318	400	16	1	1
7	718	329	3	1	1
8	1041	500	18	2	1
9	673	275	16	3	1
10	647	400	16	4	1
11	346	163	16	5	1
12	400	90	16	6	1
13	400	90	16	7	1
14	261	90	16	8	1
15	292	405	3	9	1

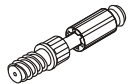


A1 x18  ø8x36	B4 x16 	B5 x16  Ø15x12	G5 x16 	B11 x2  Ø7x50	G4 x2 
D10 x16  USØ3,5x13	B3 x12  Ø1,4x25	G7 x4 	S1 x8 	I11 x4  Ø45, h=15	D11 x4  USØ3,5x25
UP6 x4  UPØ4x30	KL x2  L-148mm.	E1 x2  Ø26 H=0	E2 x2  H=0	H5 x2  L-400mm.	D8 x12  ESØ5x13
G2 x1 	I2 x2 				

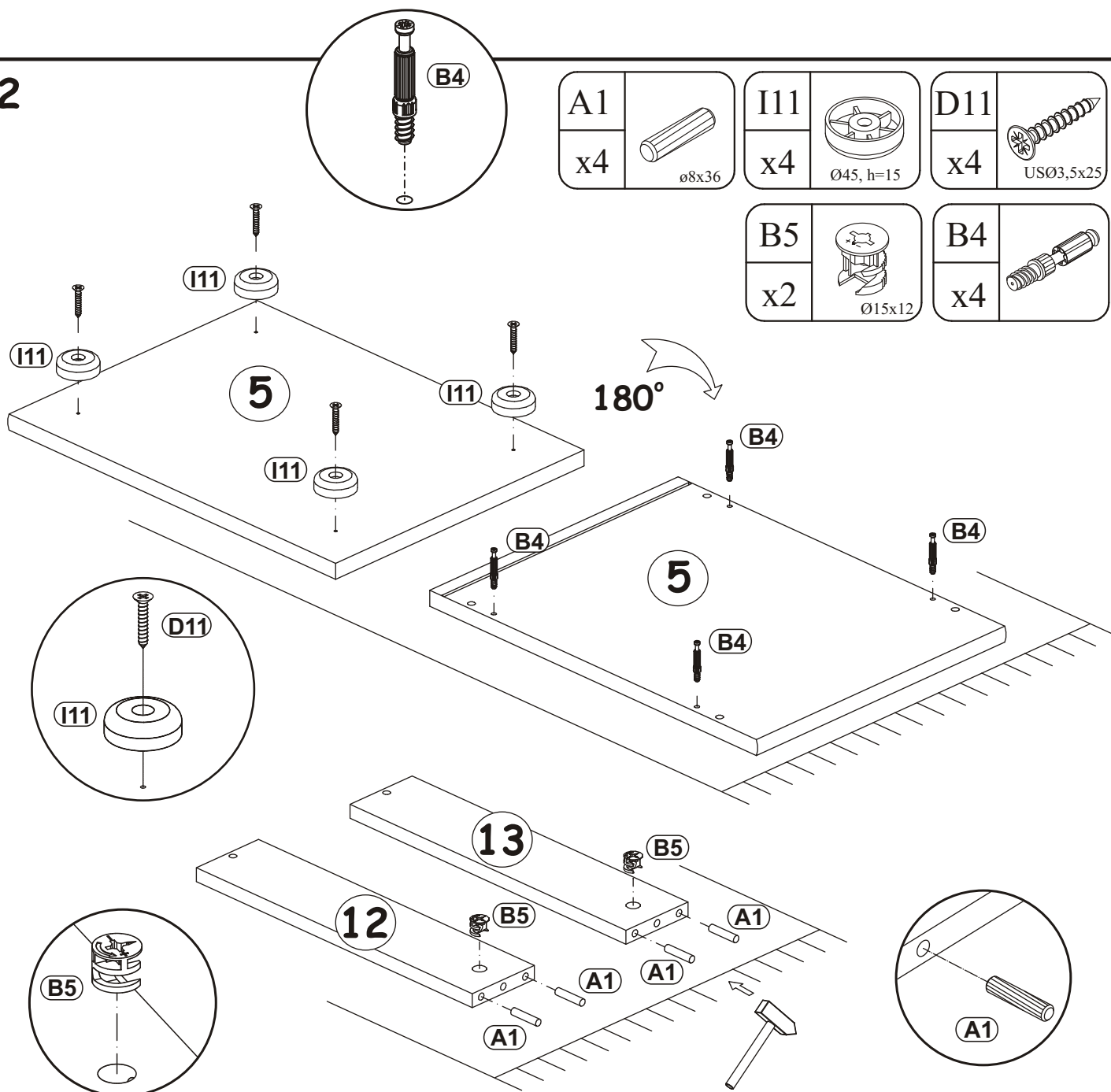


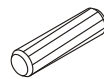
1

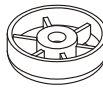


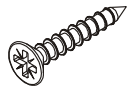
B4	
x6	


2

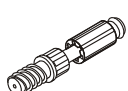


A1	
x4	ø8x36

I11	
x4	Ø45, h=15

D11	
x4	USØ3,5x25

B5	
x2	Ø15x12

B4	
x4	

3

G7	
x2	

B5	
x6	Ø15x12

B4	
x2	

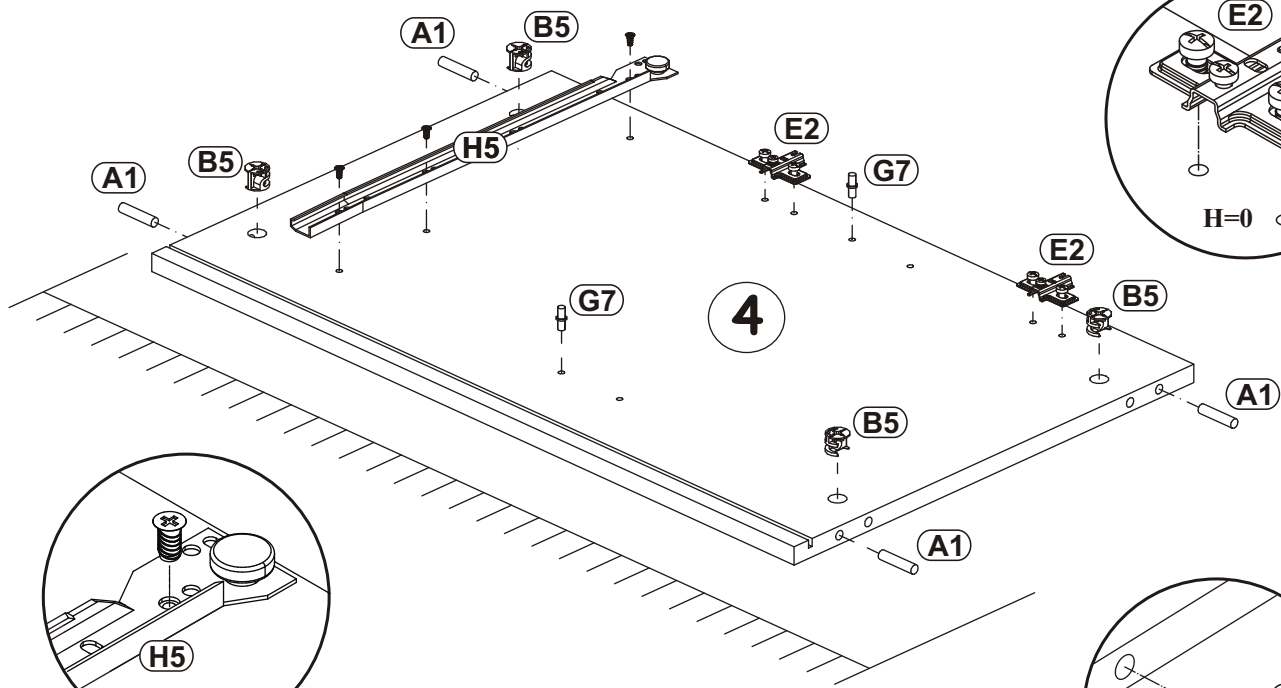
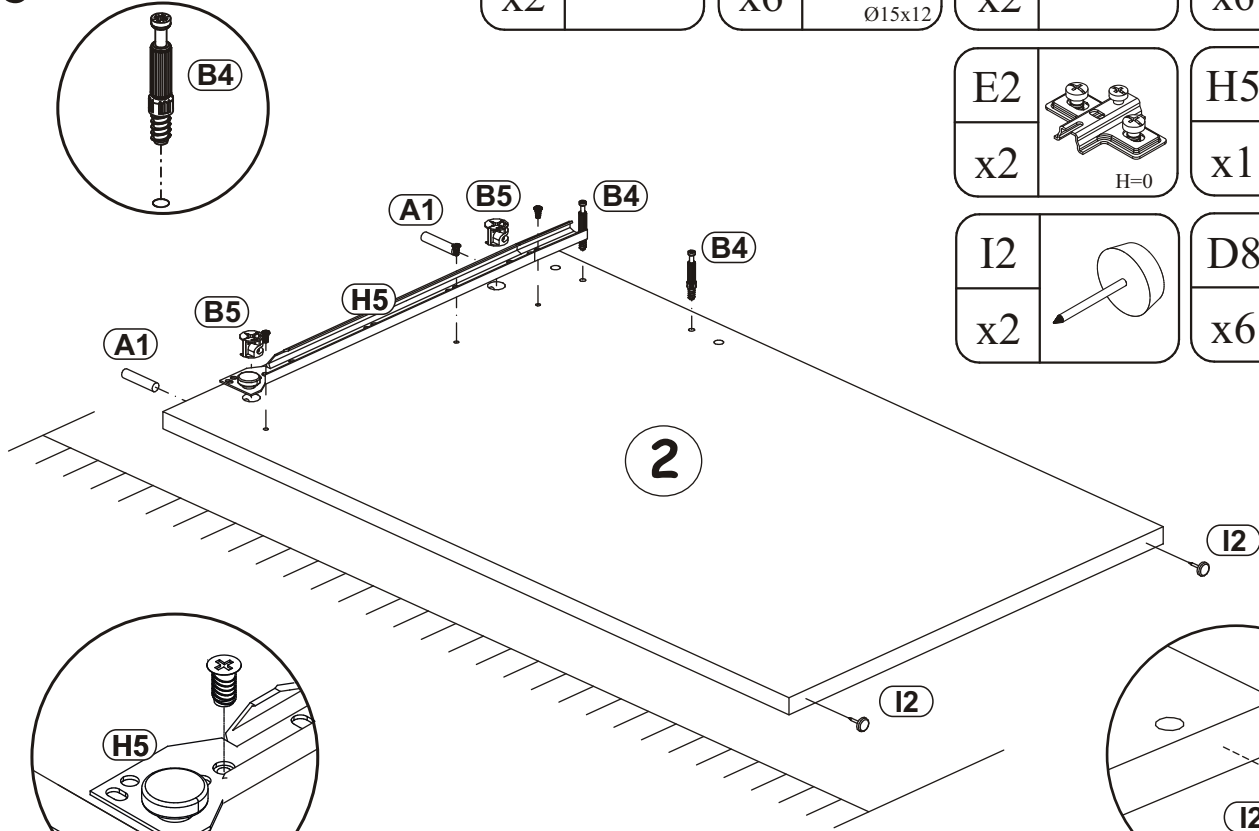
A1	
x6	ø8x36

E2	
x2	H=0

H5	
x1	L-400mm.

I2	
x2	

D8	
x6	ESØ5x13

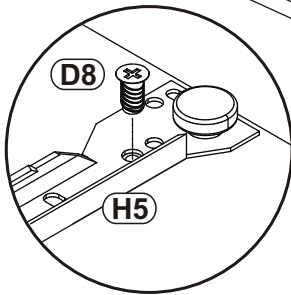
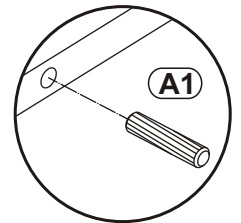
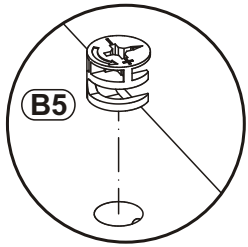
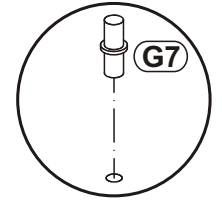
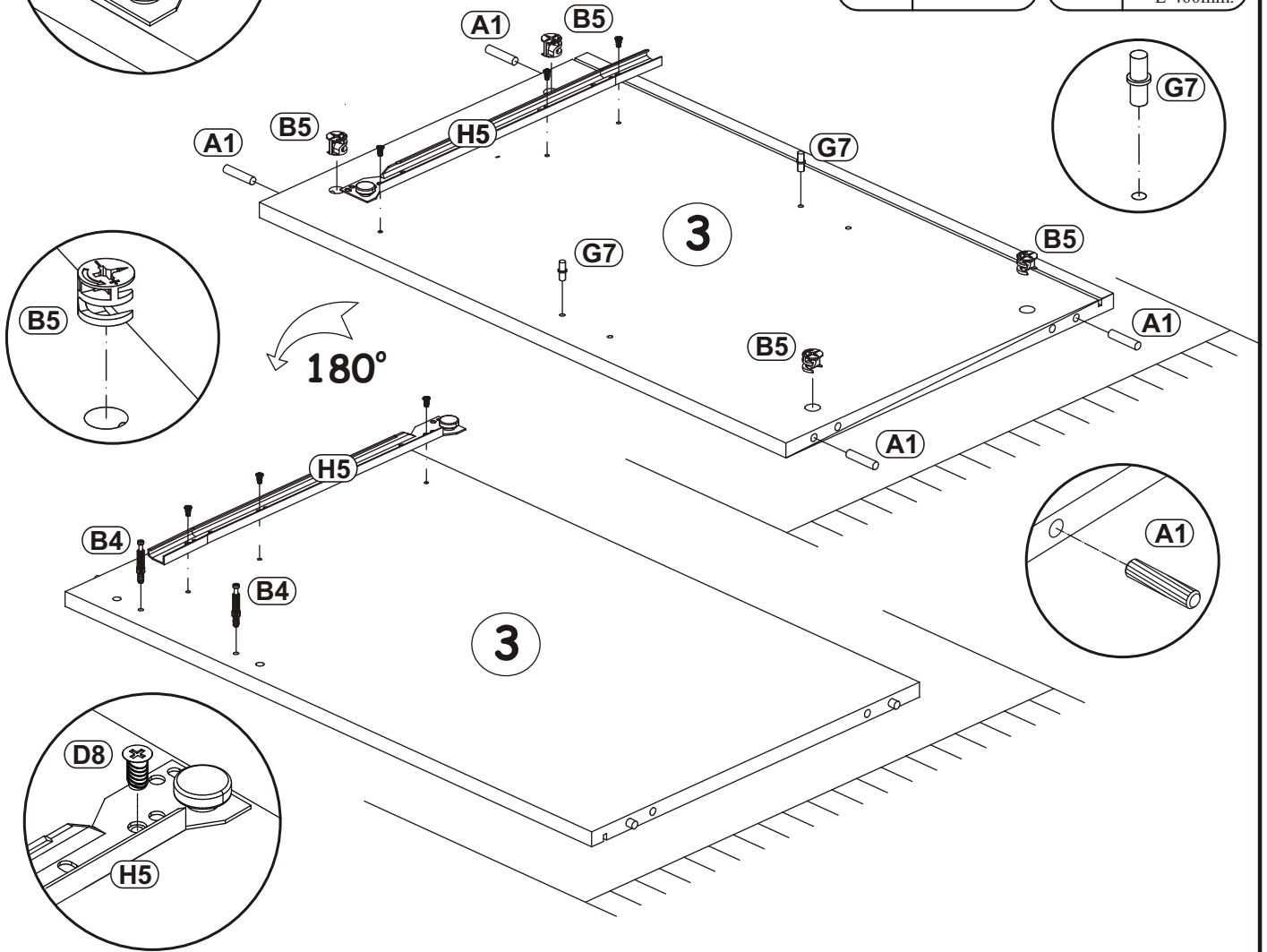
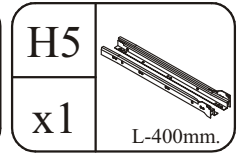
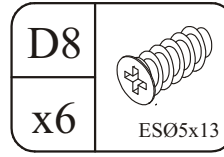
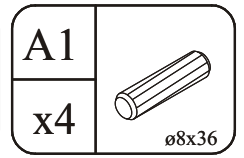
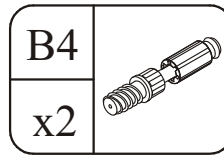
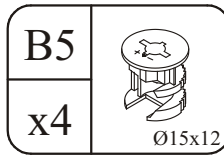
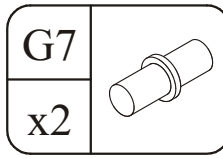
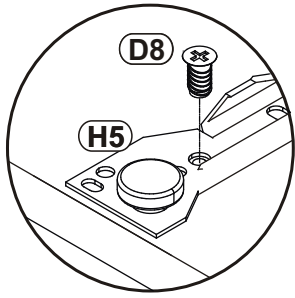


B5	
----	--

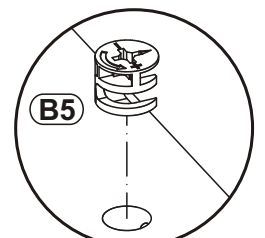
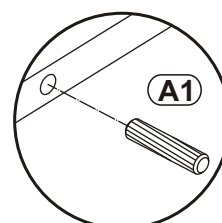
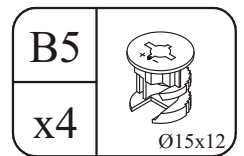
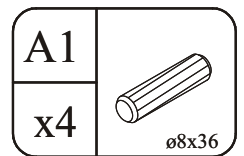
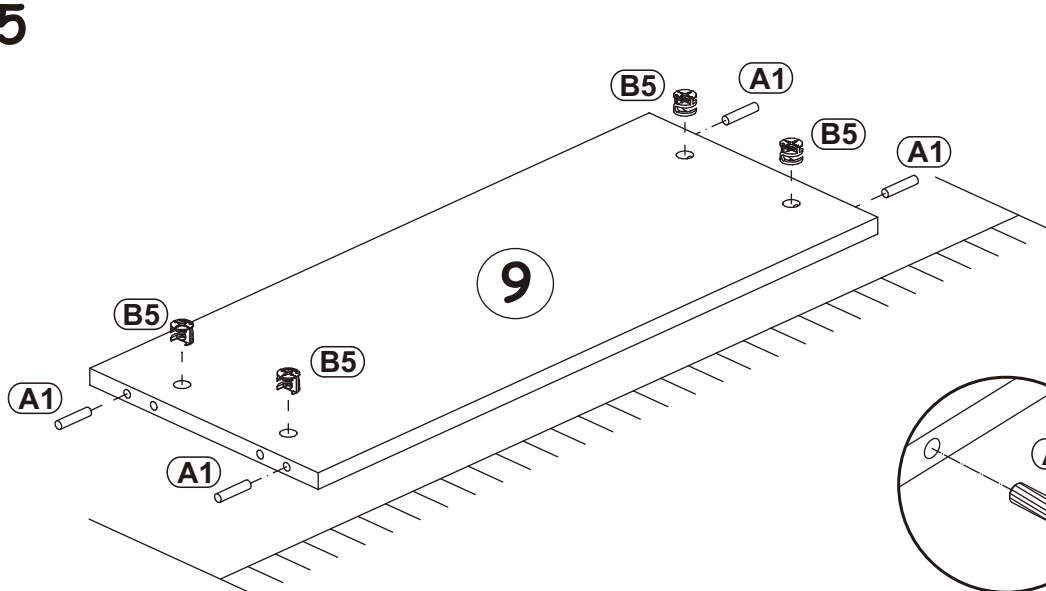
G7	
----	--

A1	
----	--


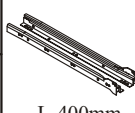
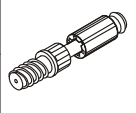
4

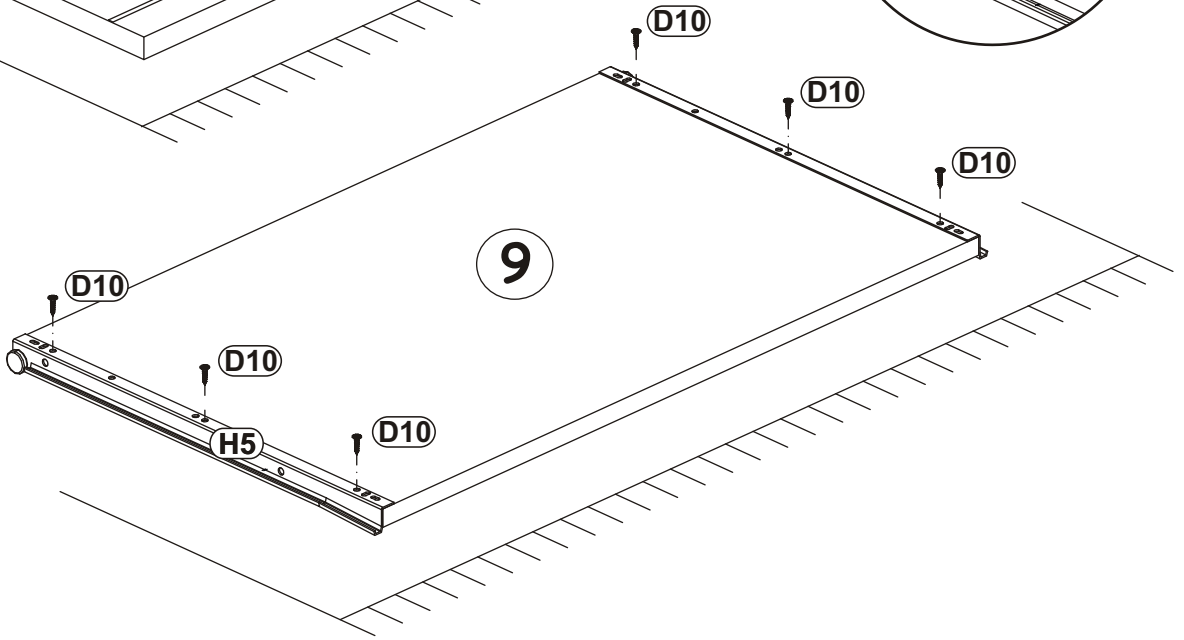
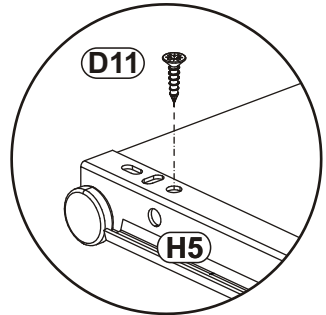
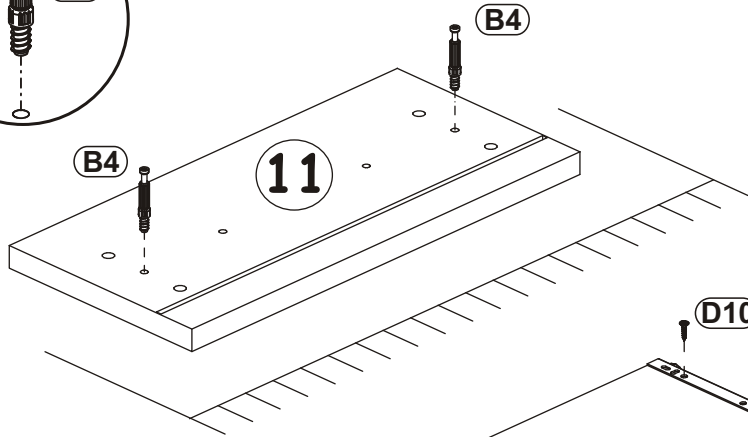
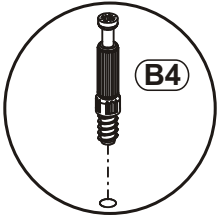


5


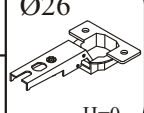


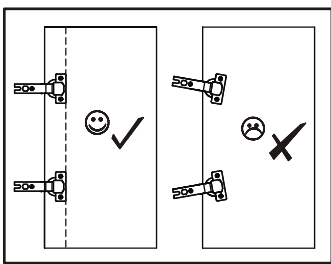
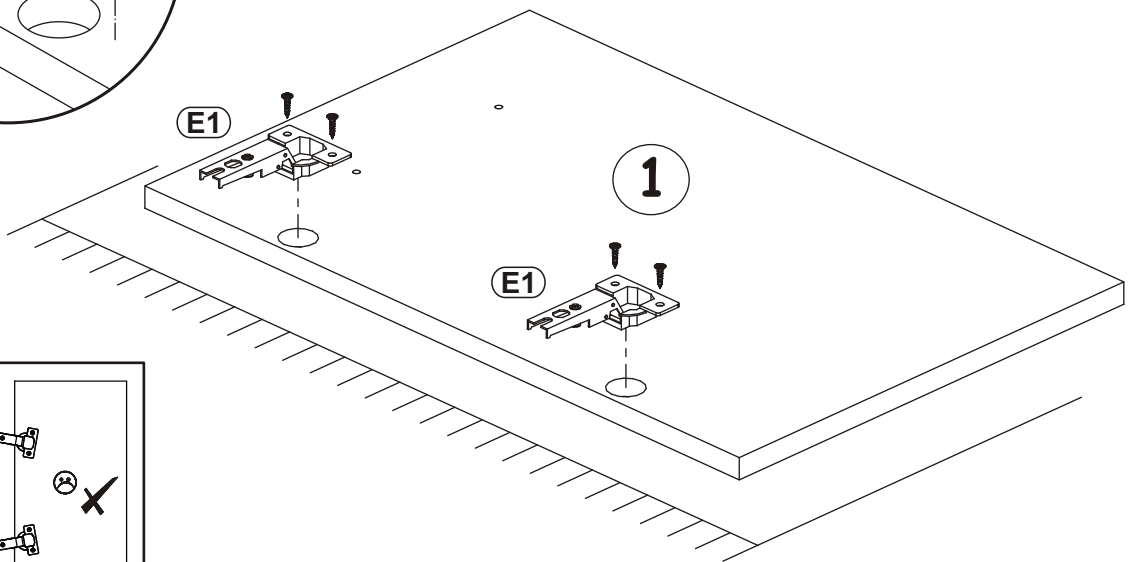
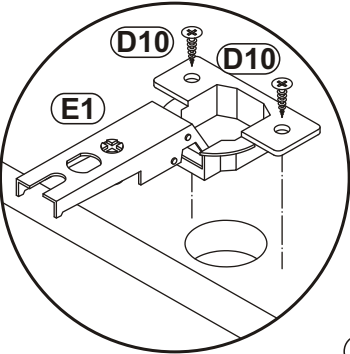
6

D10		H5		B4	
x6	USØ3,5x13	x1	L-400mm.	x2	



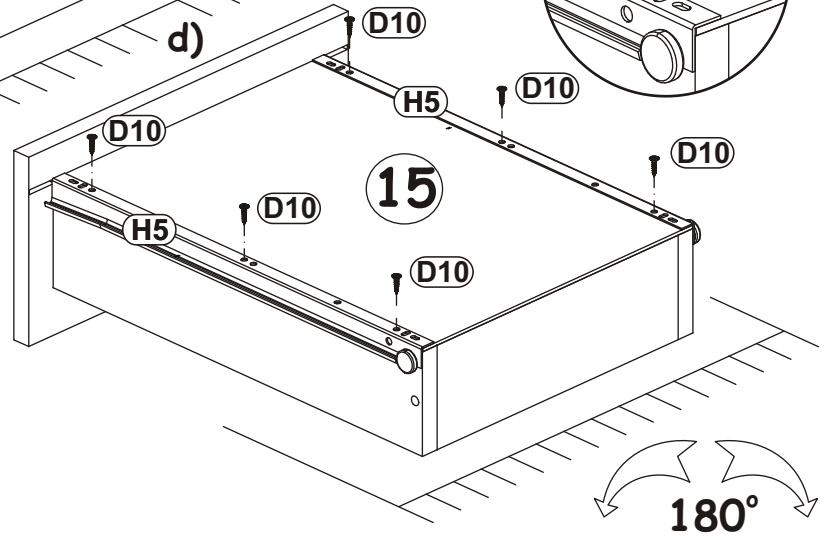
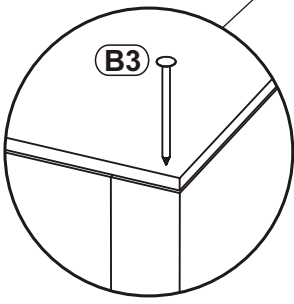
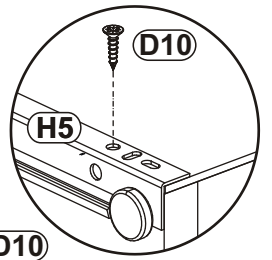
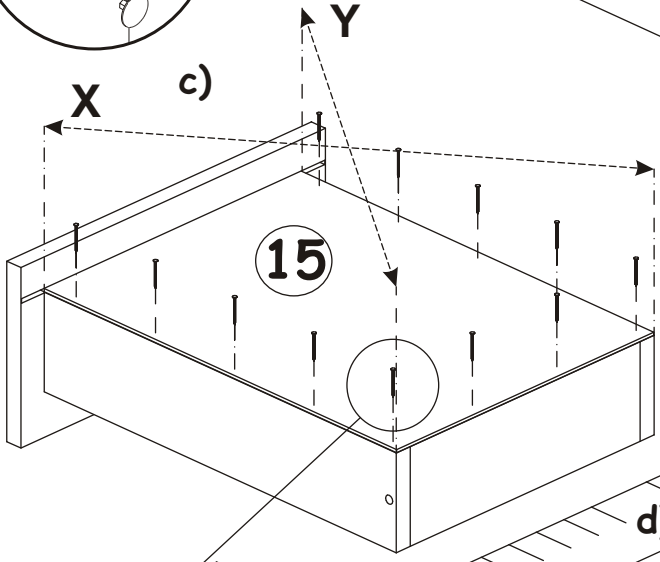
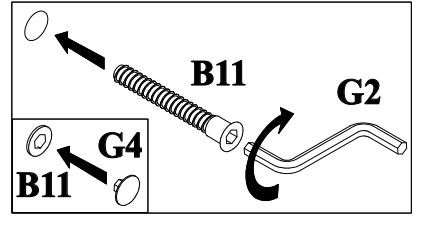
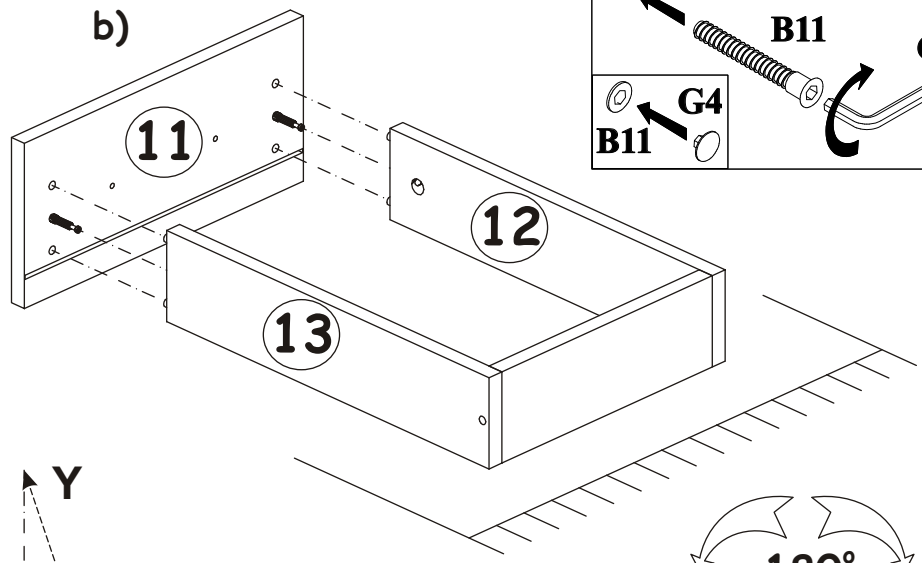
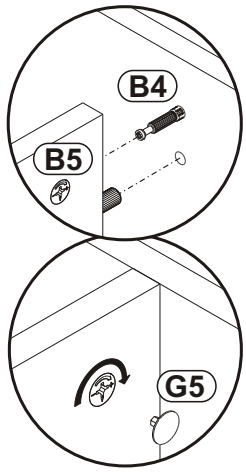
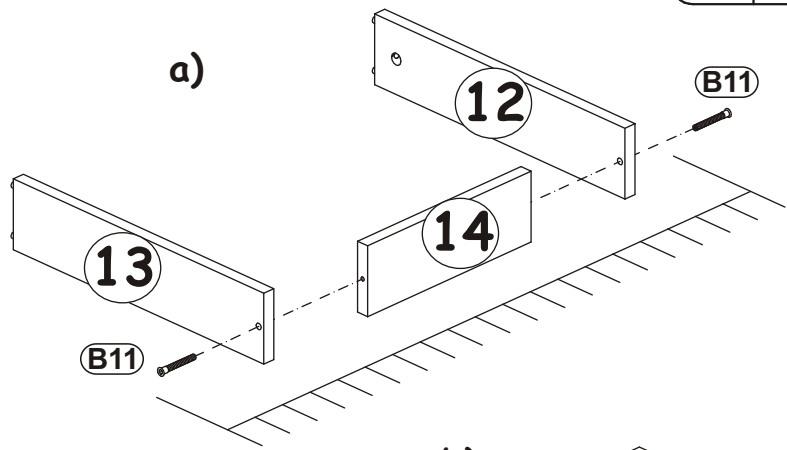
7

D10		E1	
x4	USØ3,5x13	x2	Ø26 H=0

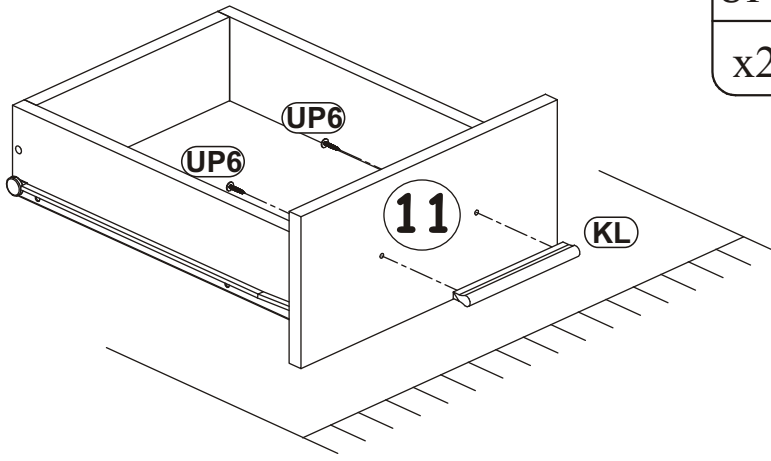



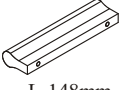
8

D10 x6		B11 x2		G4 x2	
B3 x12		G5 x2		H5 x1	

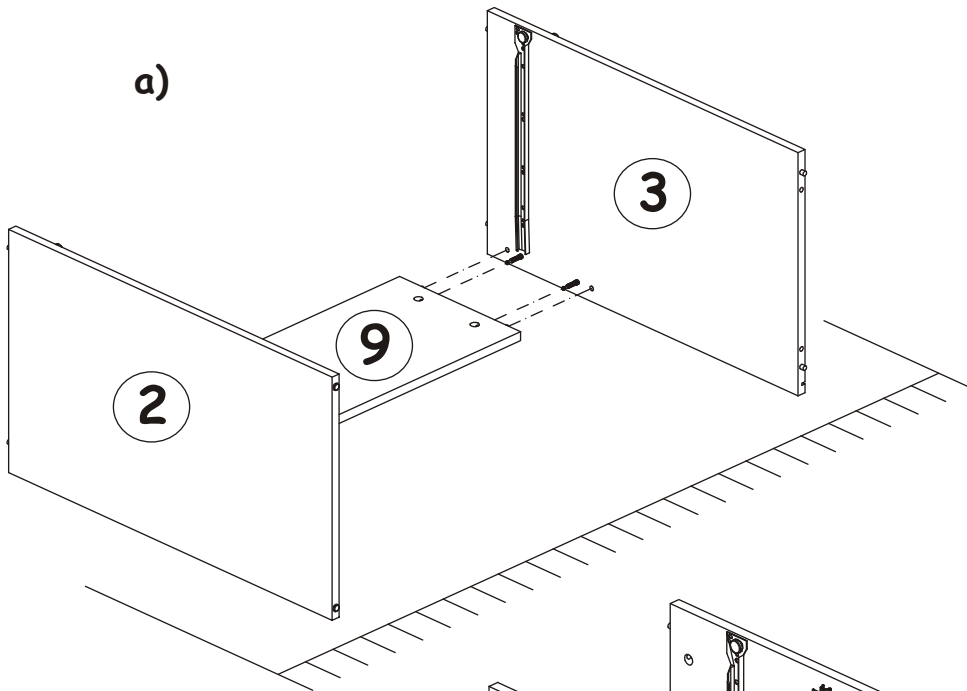


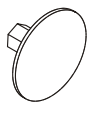
9

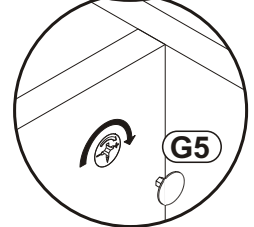
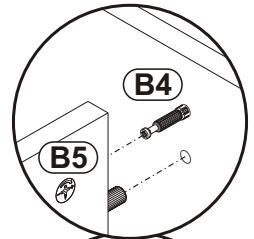


UP6		KL	
x2	UPØ4x30	x1	L-148mm.

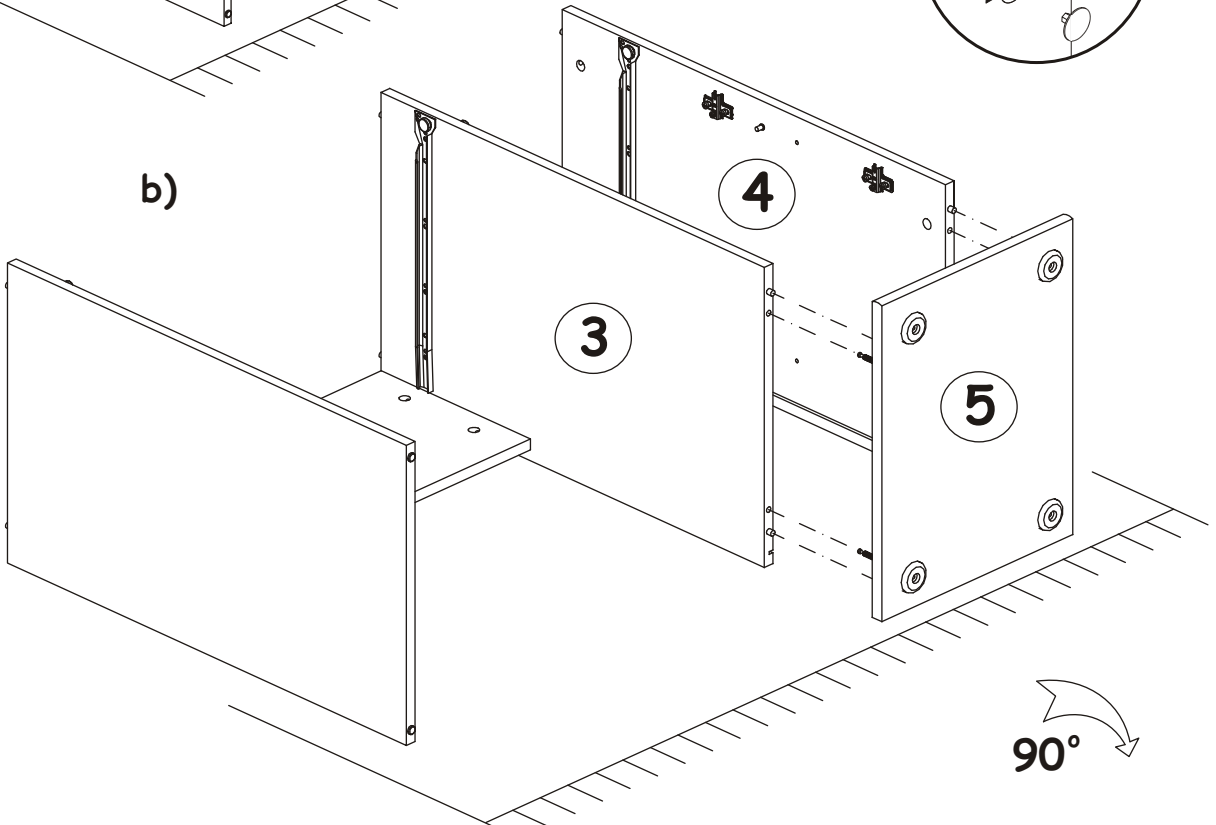
10



G5	
x8	

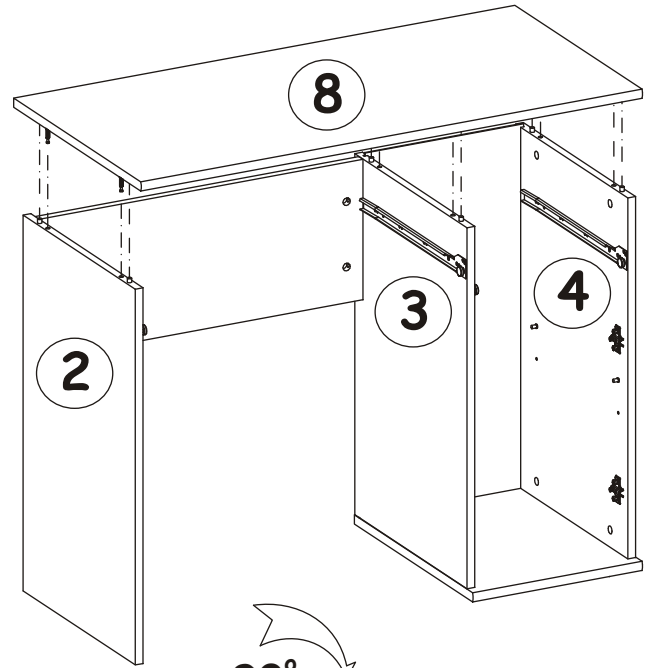
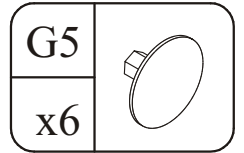
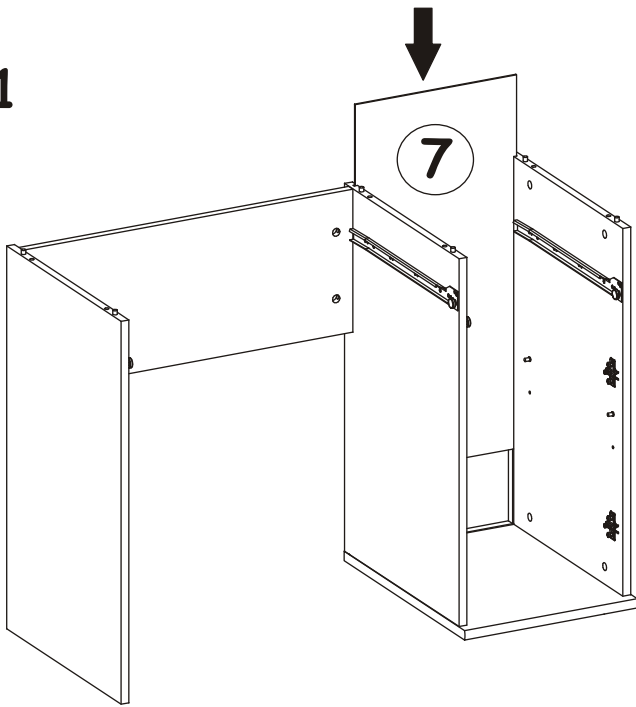


b)



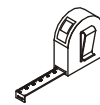
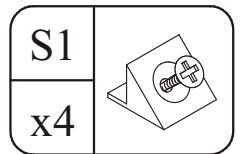
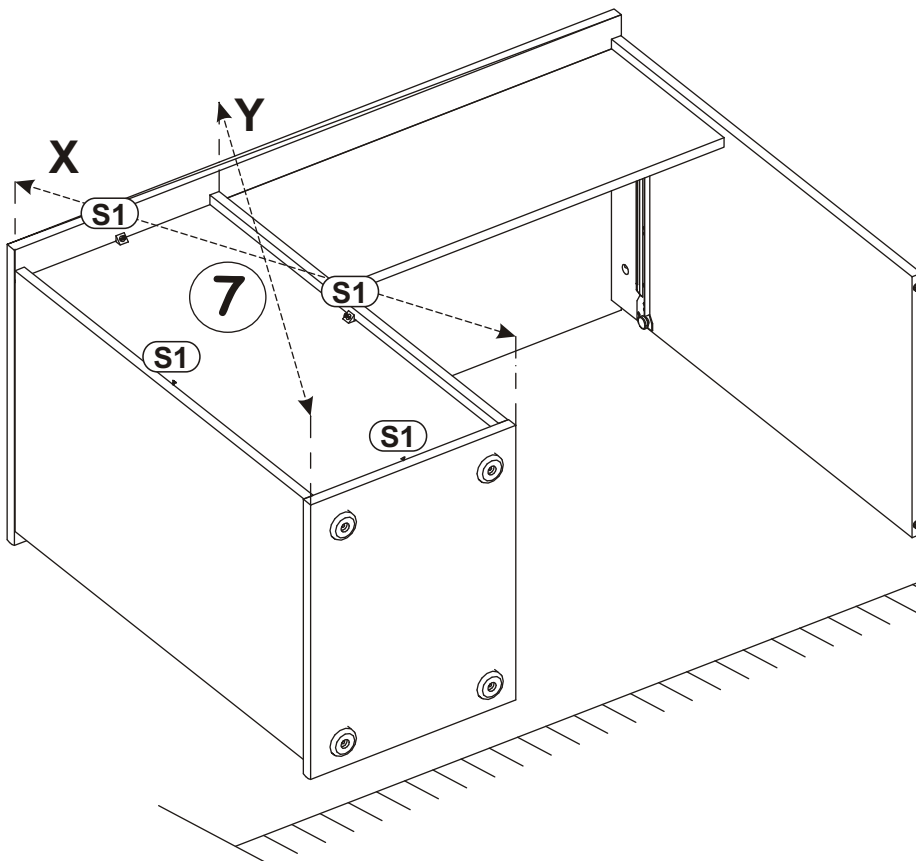
90°

11

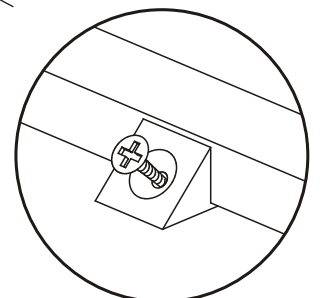
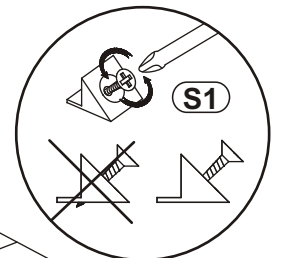


90°


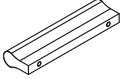
12

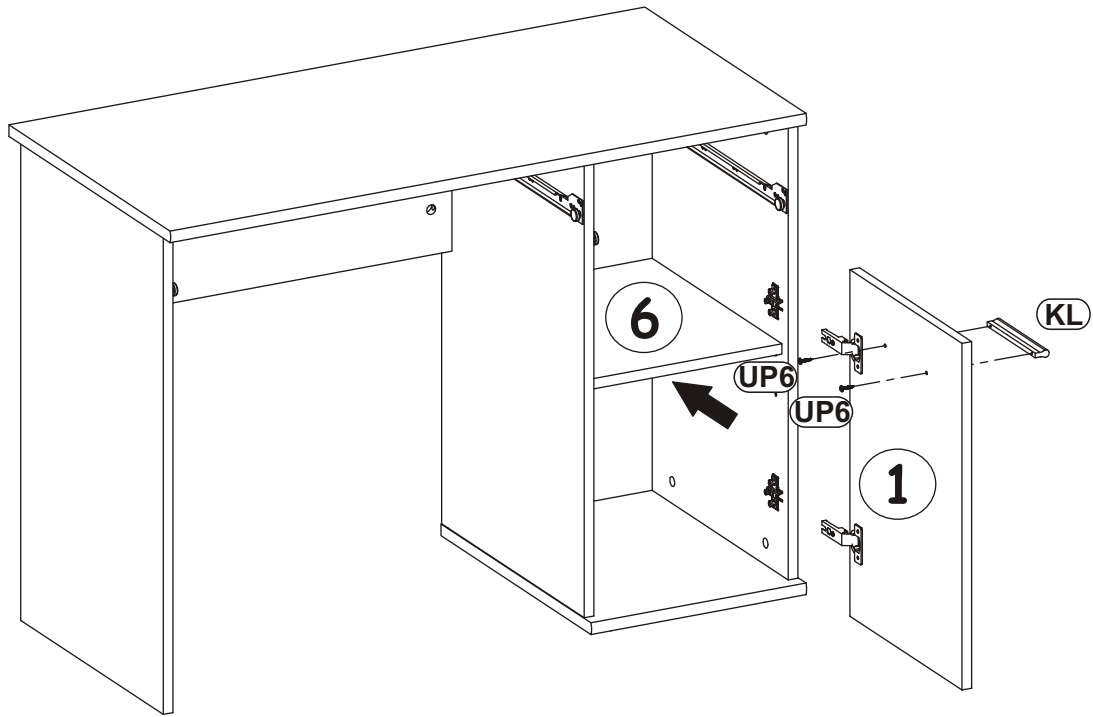


$X=Y$ \uparrow 90°



13

UP6		KL	
x2	UPØ4x30	x1	L-148mm.



14

