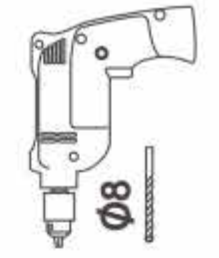
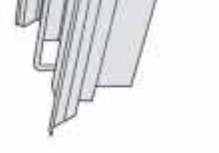
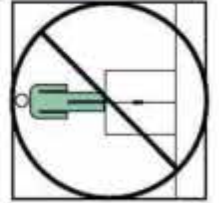
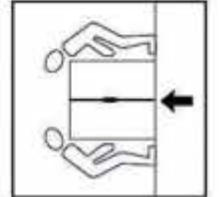
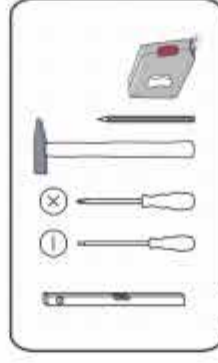
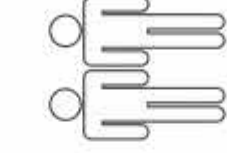
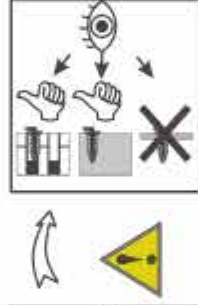
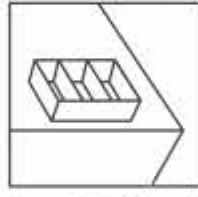
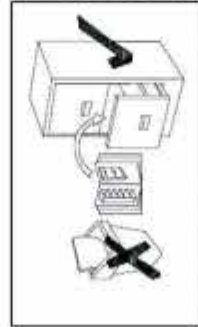
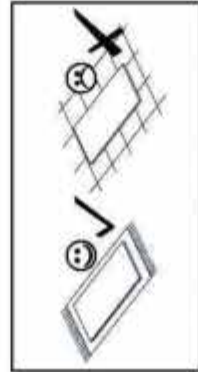
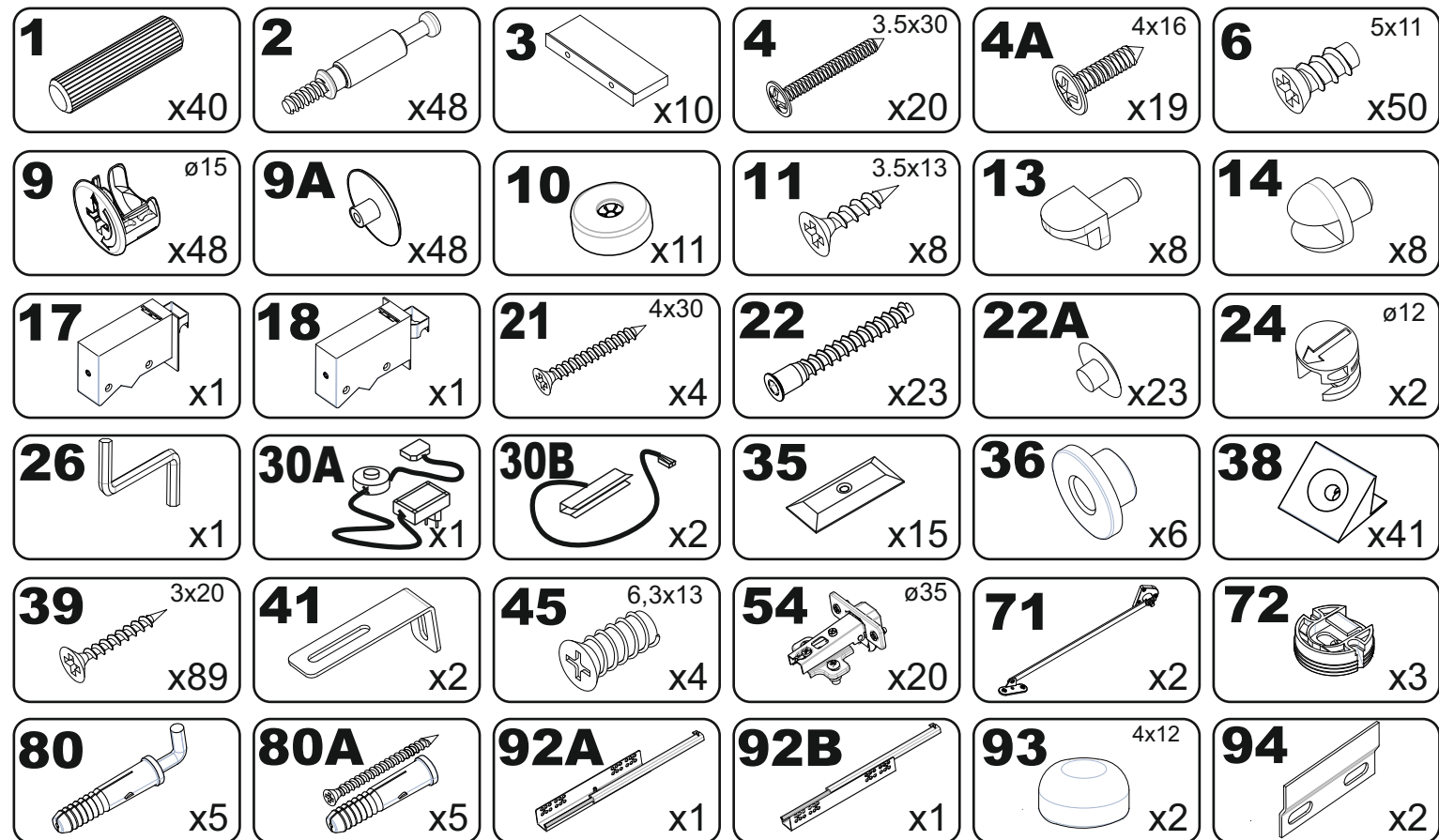
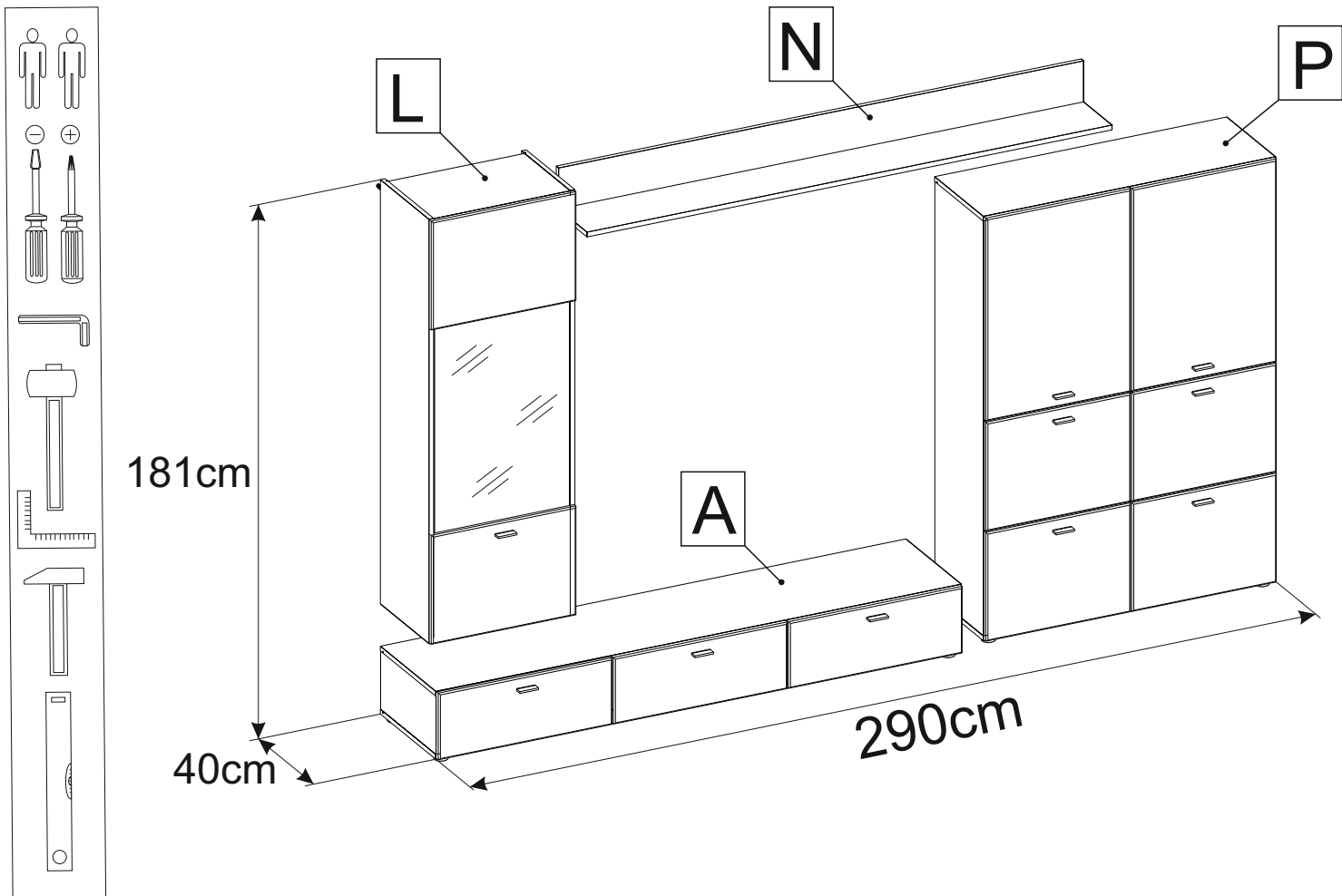
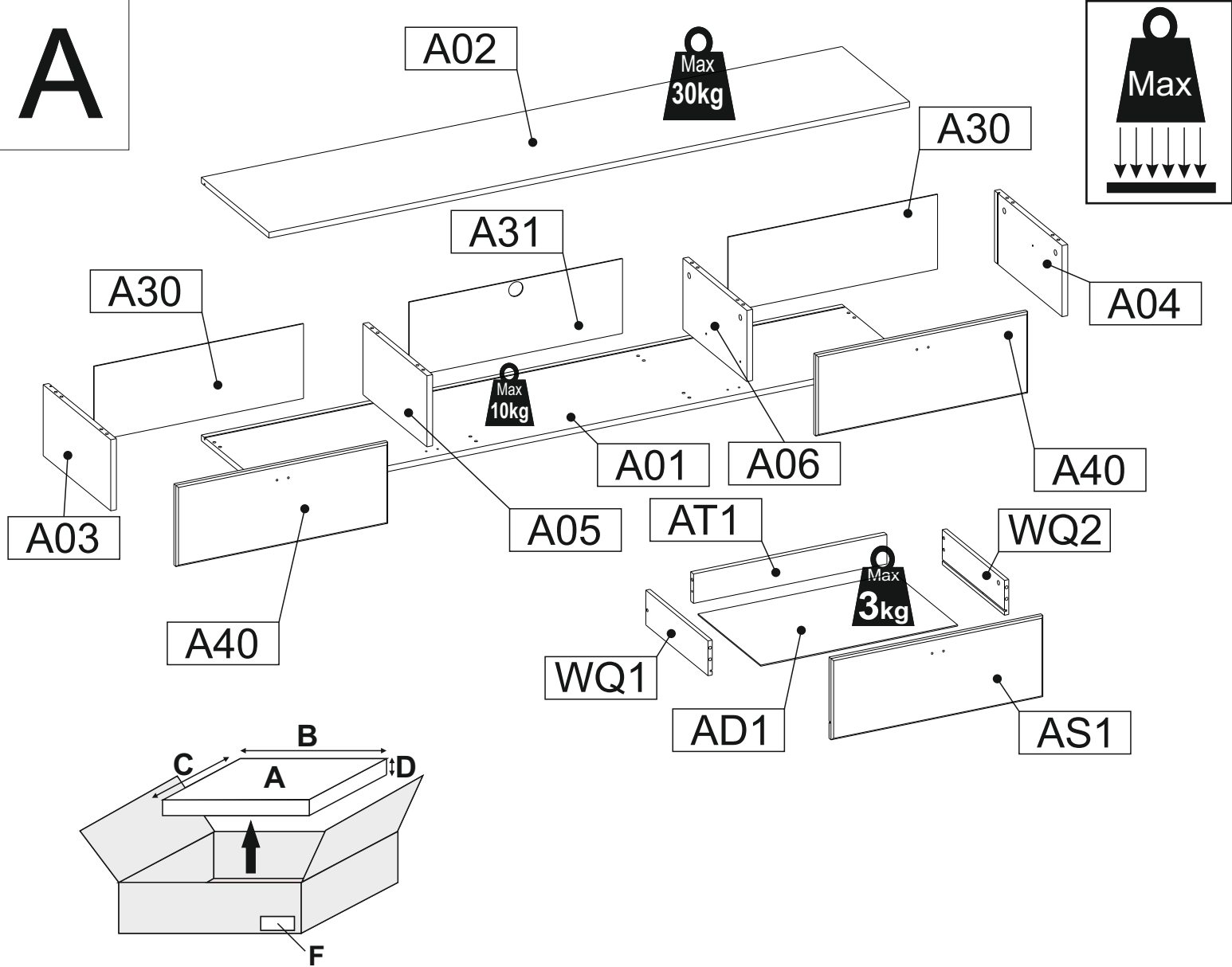


240 min



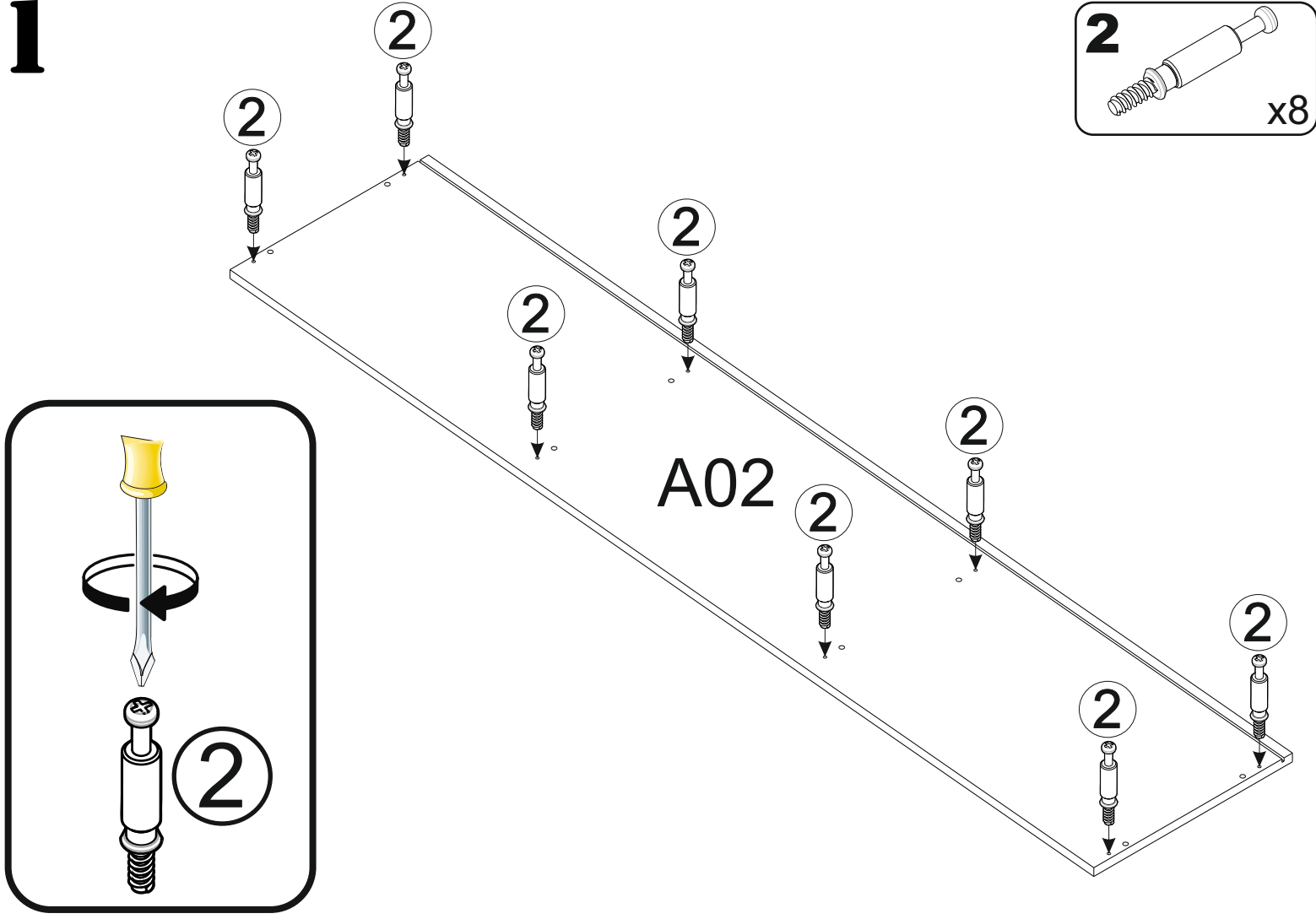


# A

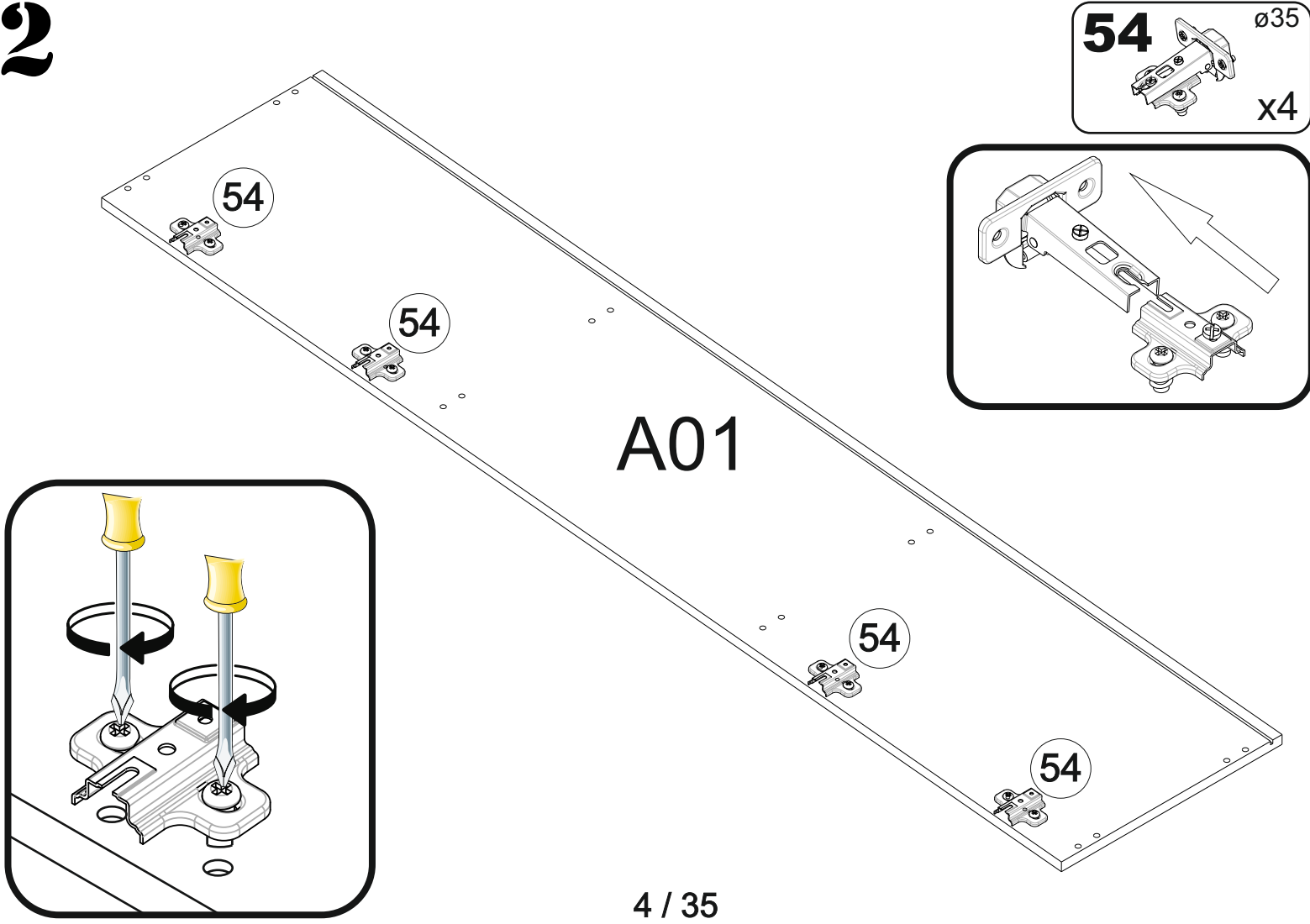


A	B_(mm)	C_(mm)	D_(mm)	E	3 4
A01	1802	380	16	1	3 4
A02	1802	380	16	1	3 4
A03	196	380	16	1	3 4
A04	196	380	16	1	3 4
A05	196	360	16	1	3 4
A06	196	360	16	1	3 4
A30	206	589	3	2	3 4
A31	206	600	3	1	3 4
A40	596	224	16	2	3 4
AD1	554	353	3	1	3 4
AS1	596	224	16	1	3 4
AT1	544	81	16	1	3 4
WQ1	350	96	12	1	3 4
WQ2	350	96	12	1	3 4

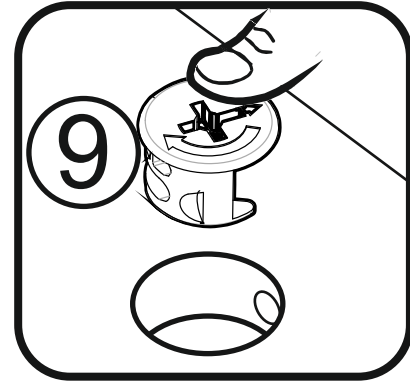
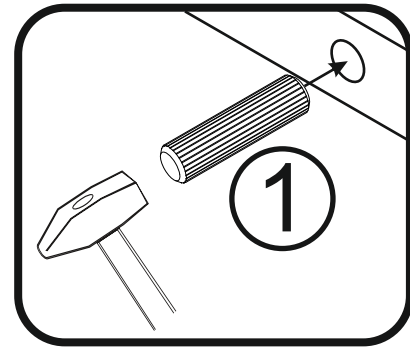
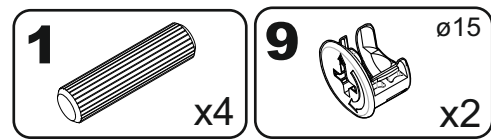
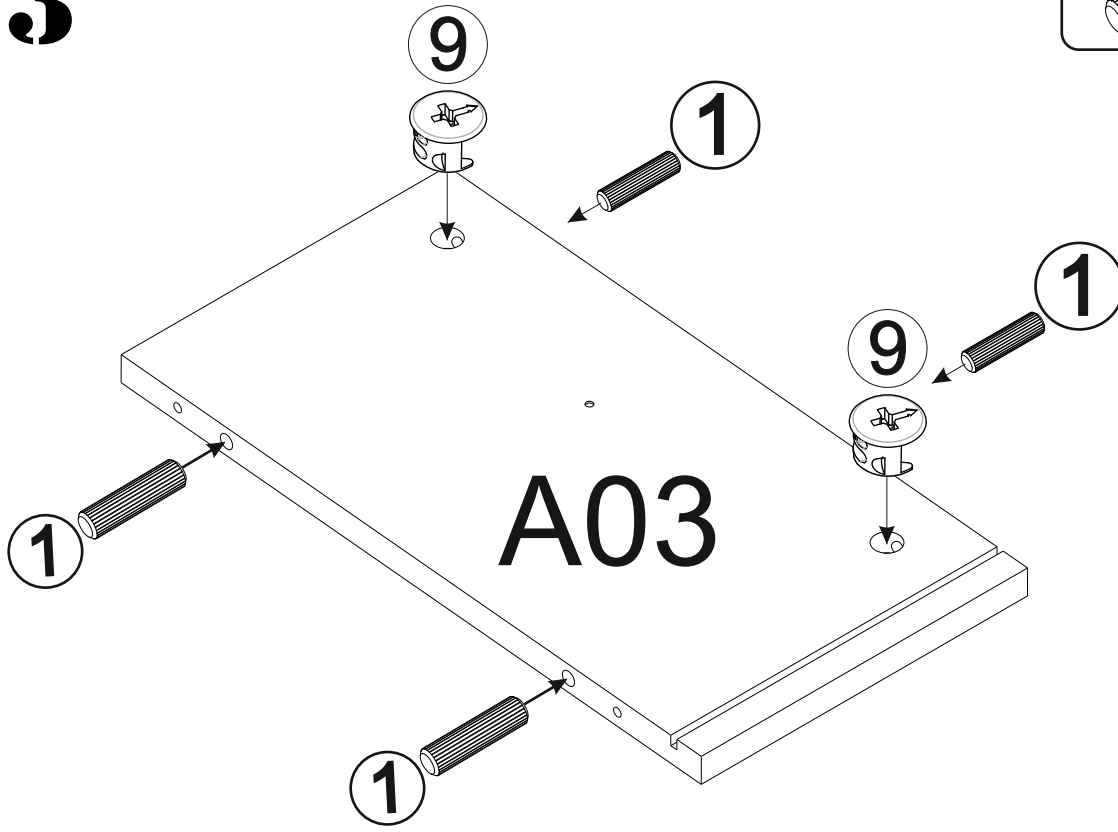
# 1



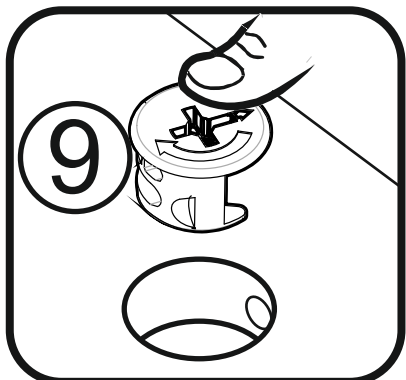
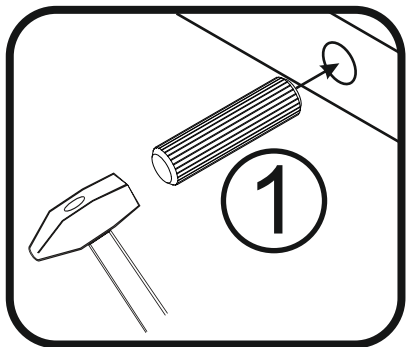
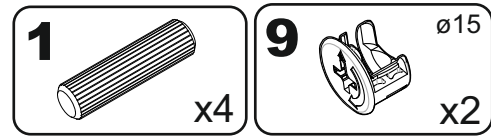
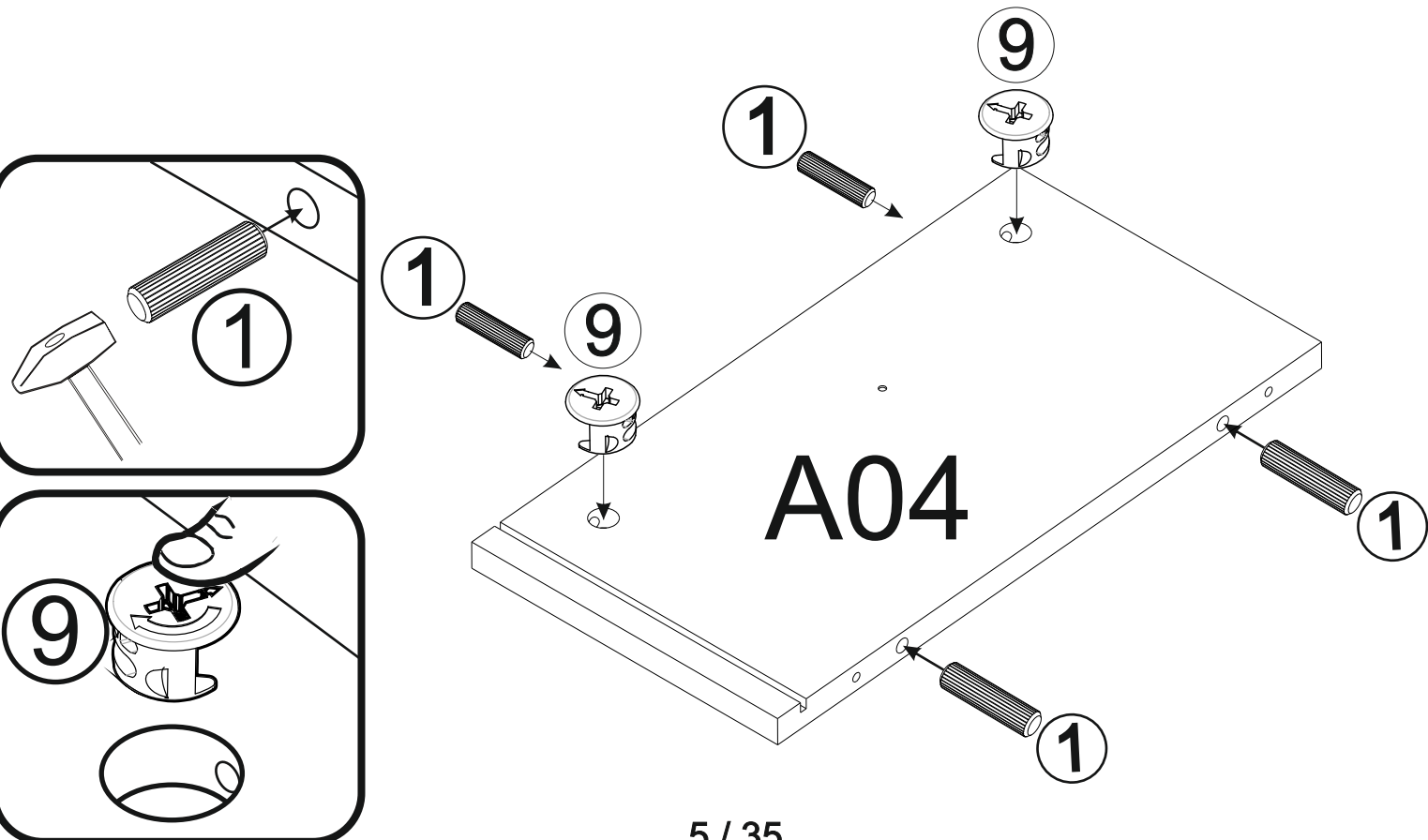
# 2



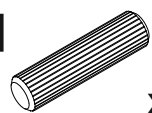

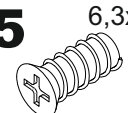
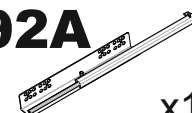
# 3

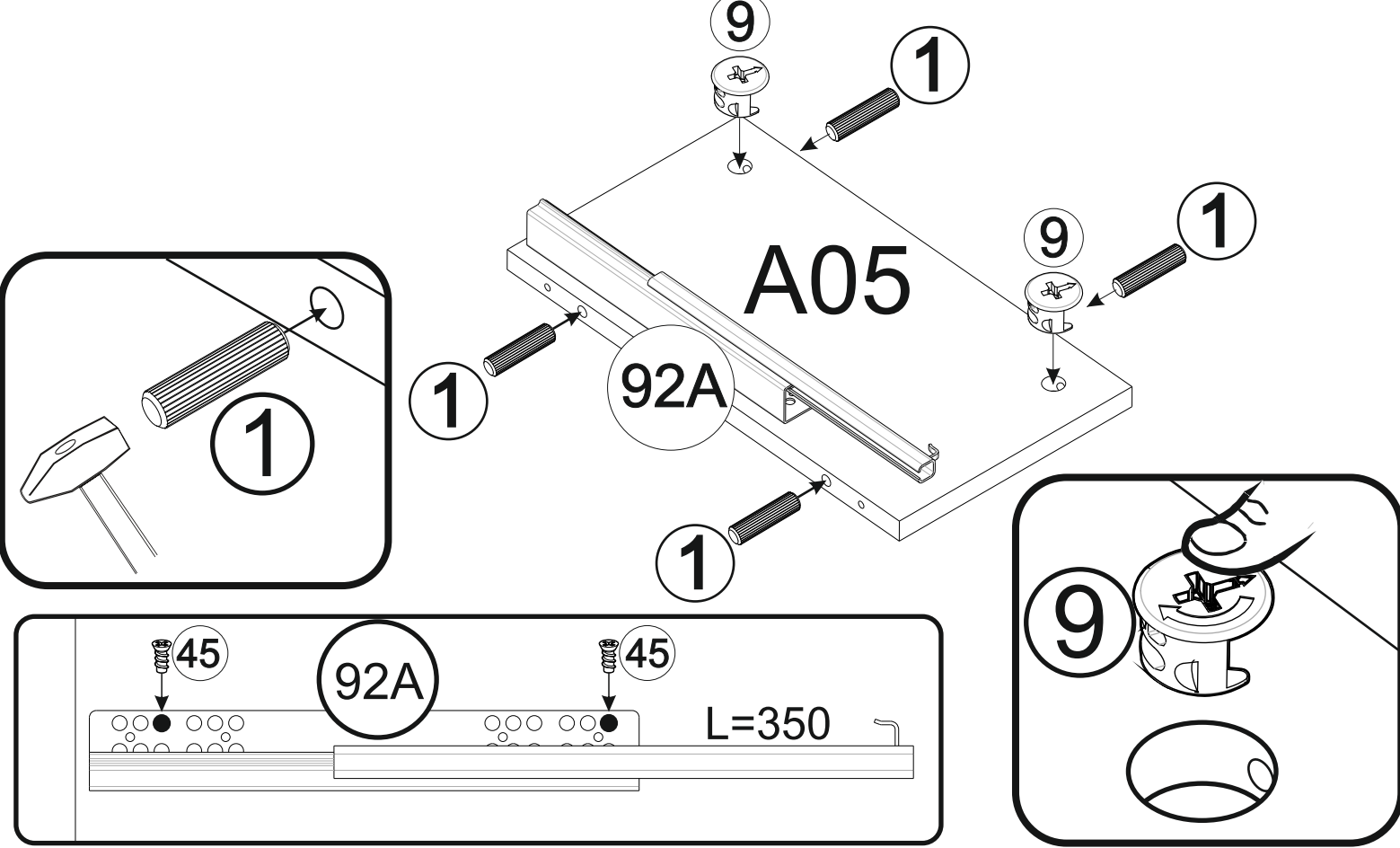


# 4

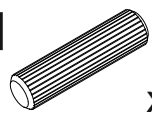

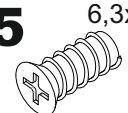
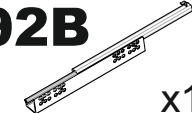


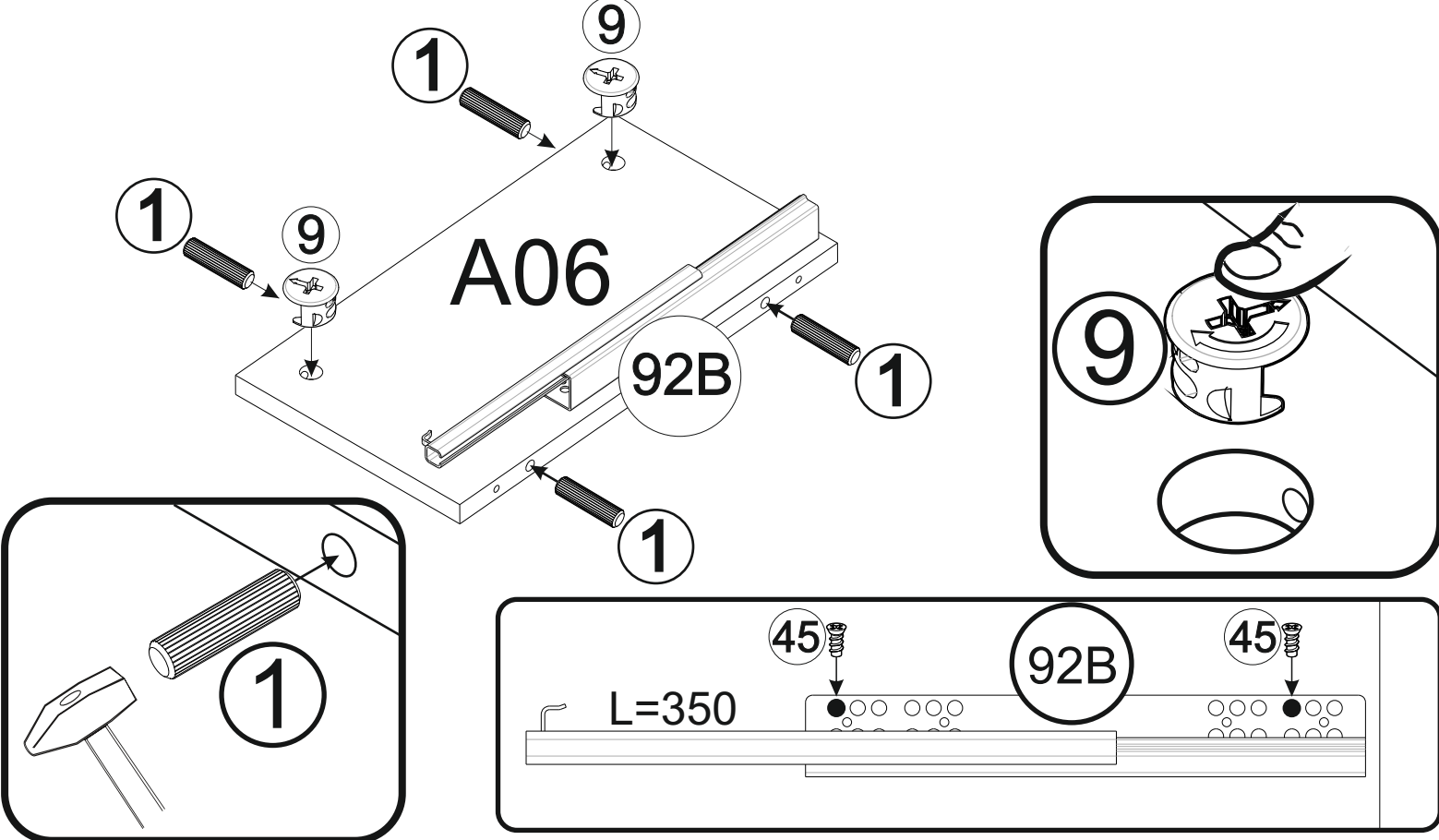
# 5

- 1**  x4
- 9**  ø15 x2
- 45**  6,3x13 x2
- 92A**  x1



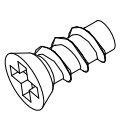
# 6

- 1**  x4
- 9**  ø15 x2
- 45**  6,3x13 x2
- 92B**  x1

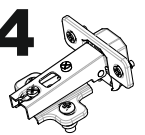
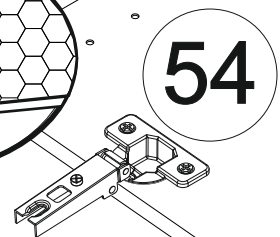
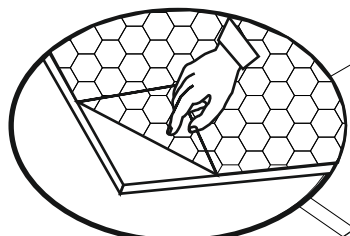


7

**6** 5x11  
x8

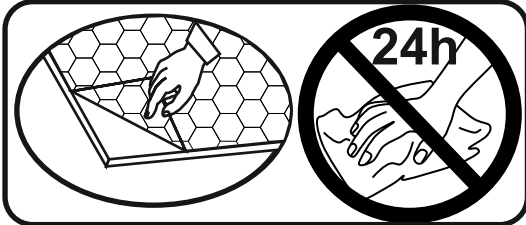
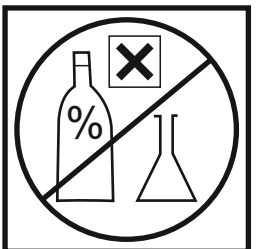
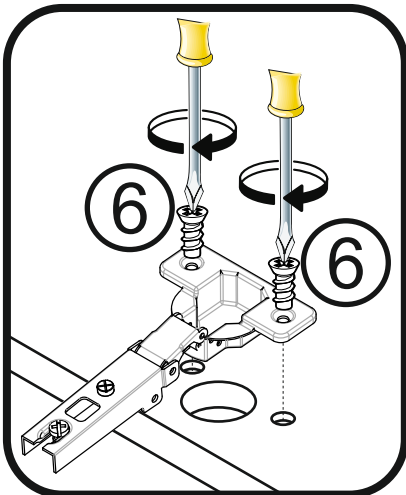


**54** ø35  
x4

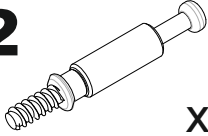
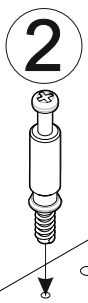
A40

x2

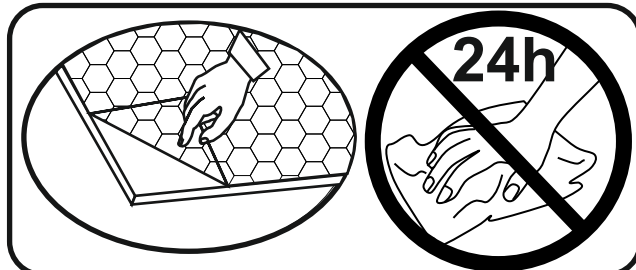
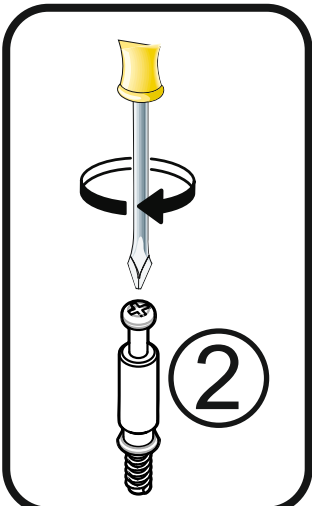
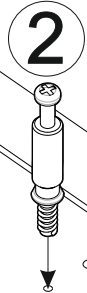
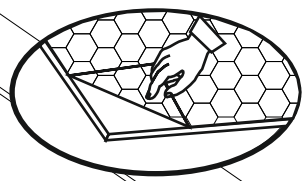


8

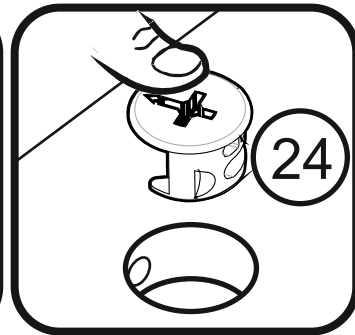
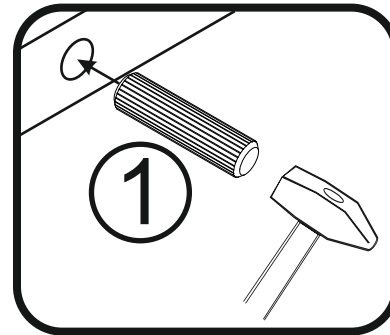
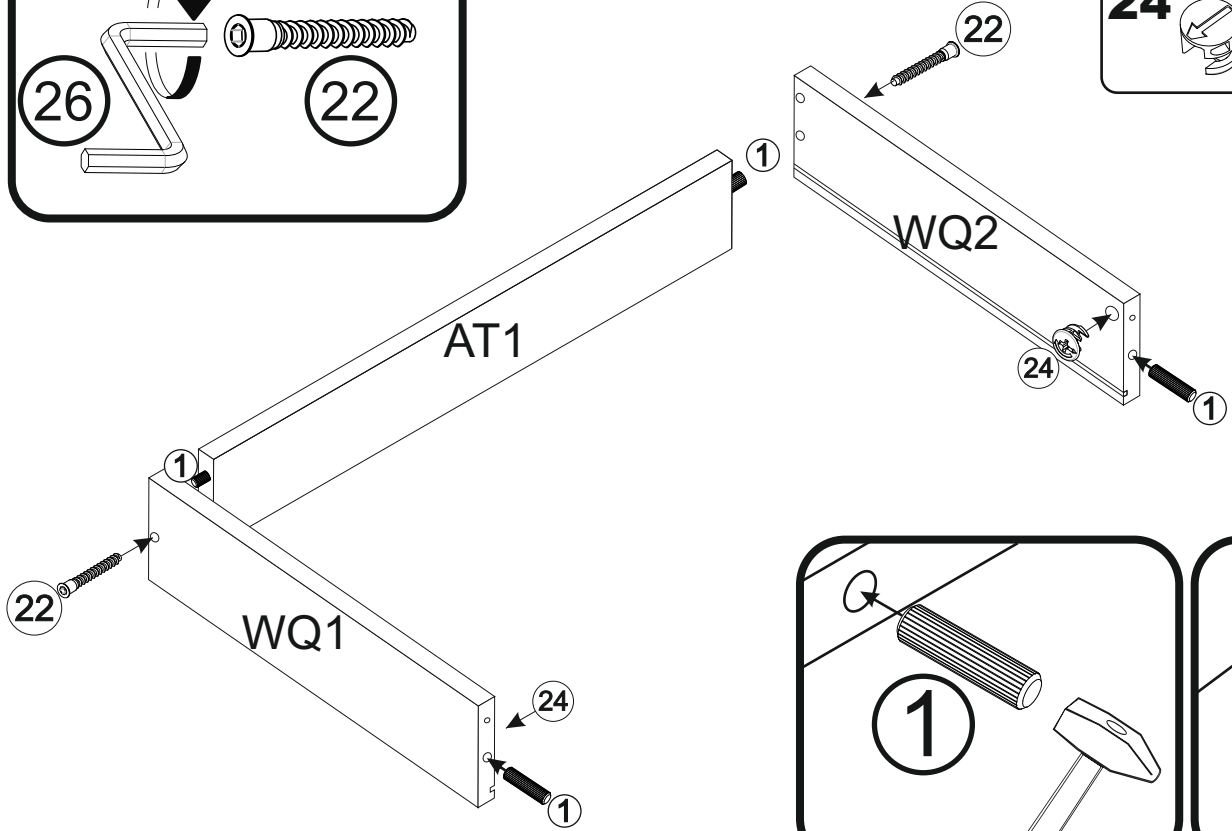
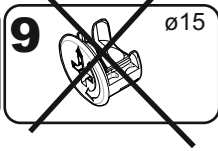
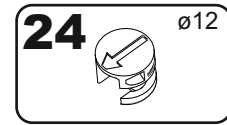
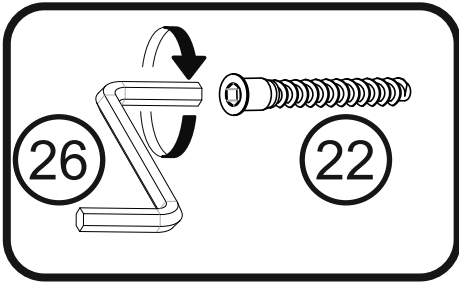
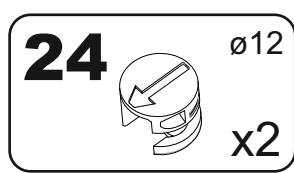
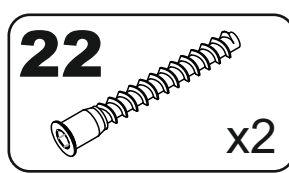
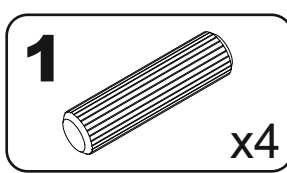
**2** x2

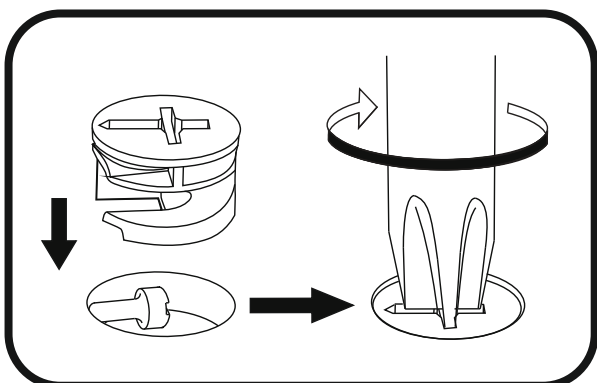
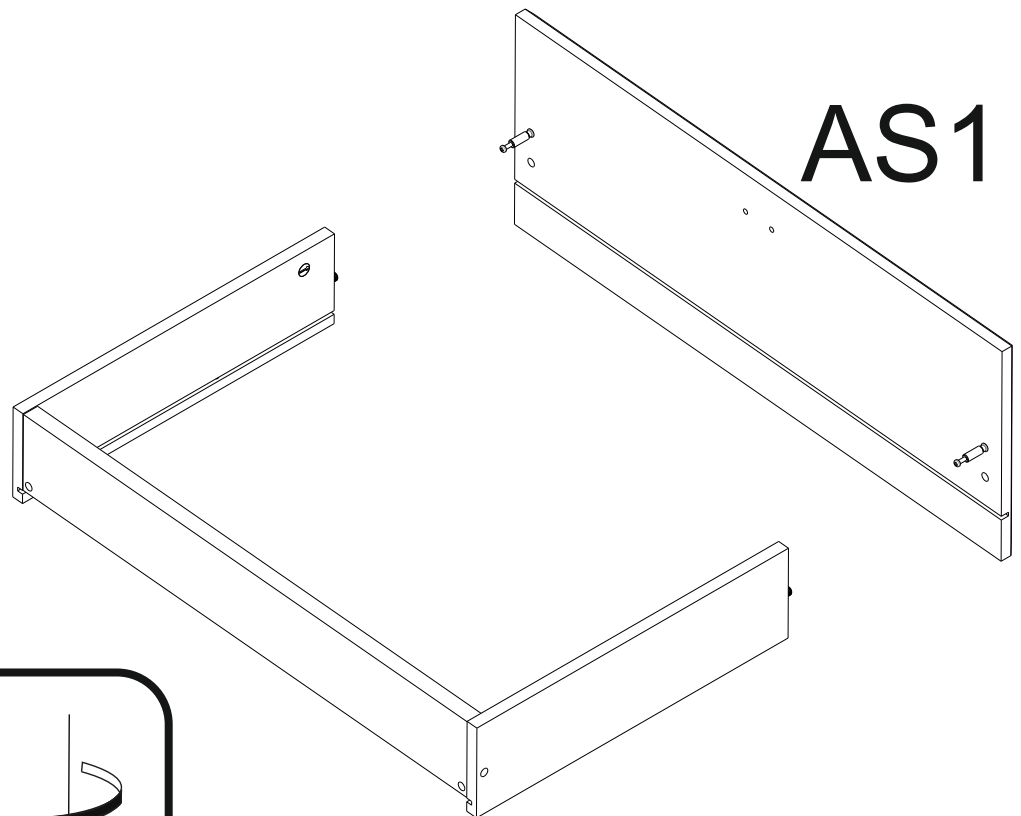
AS1



# 9

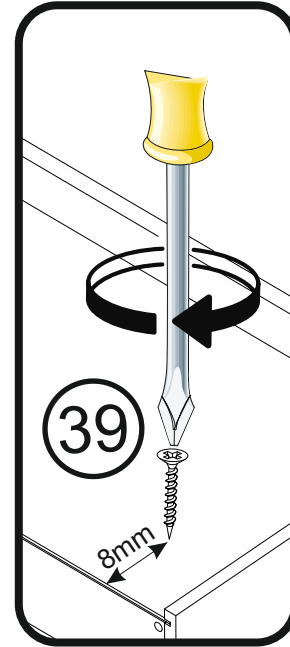
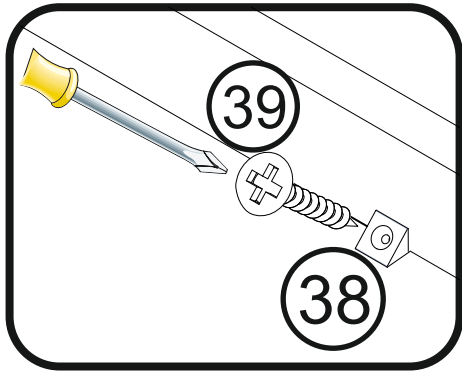
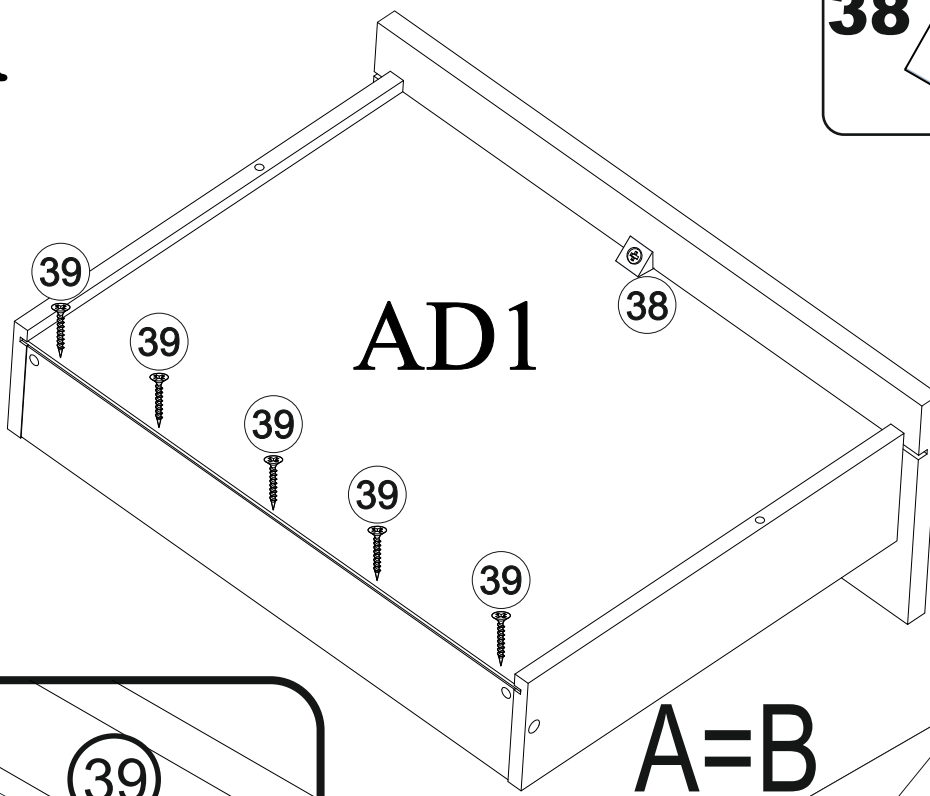
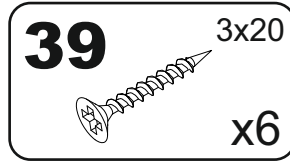
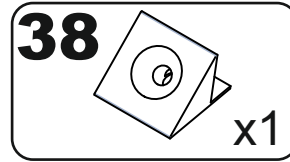


# 10

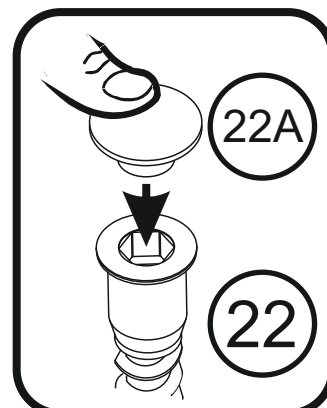
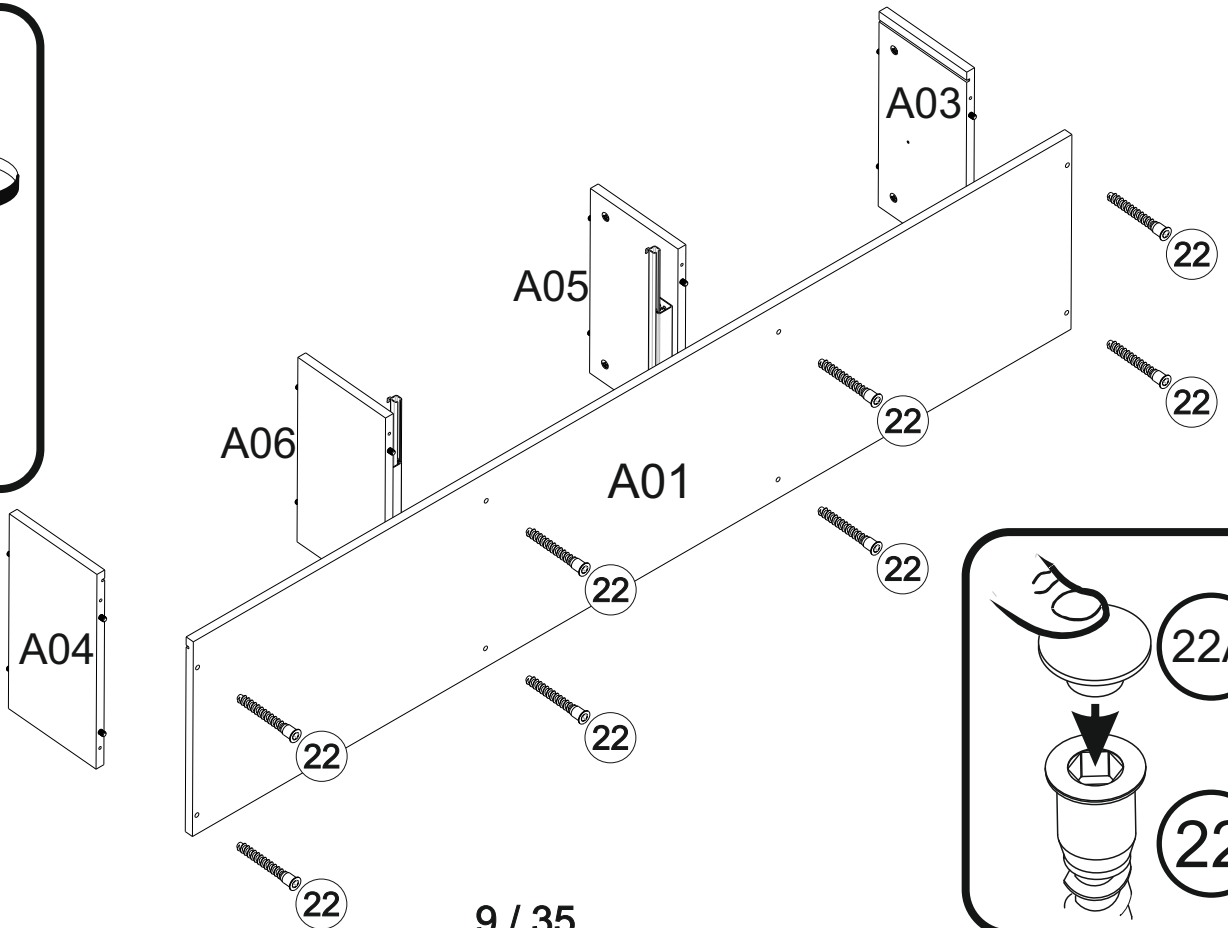
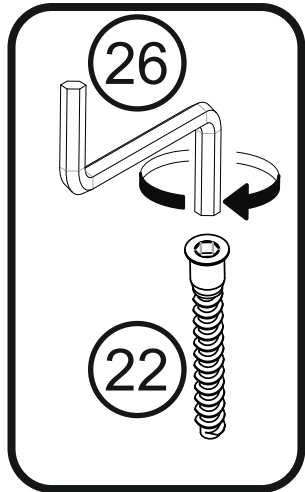
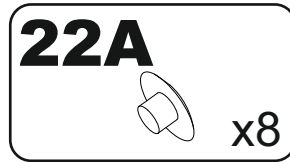
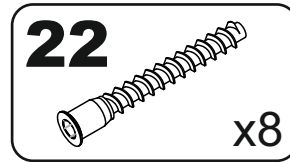




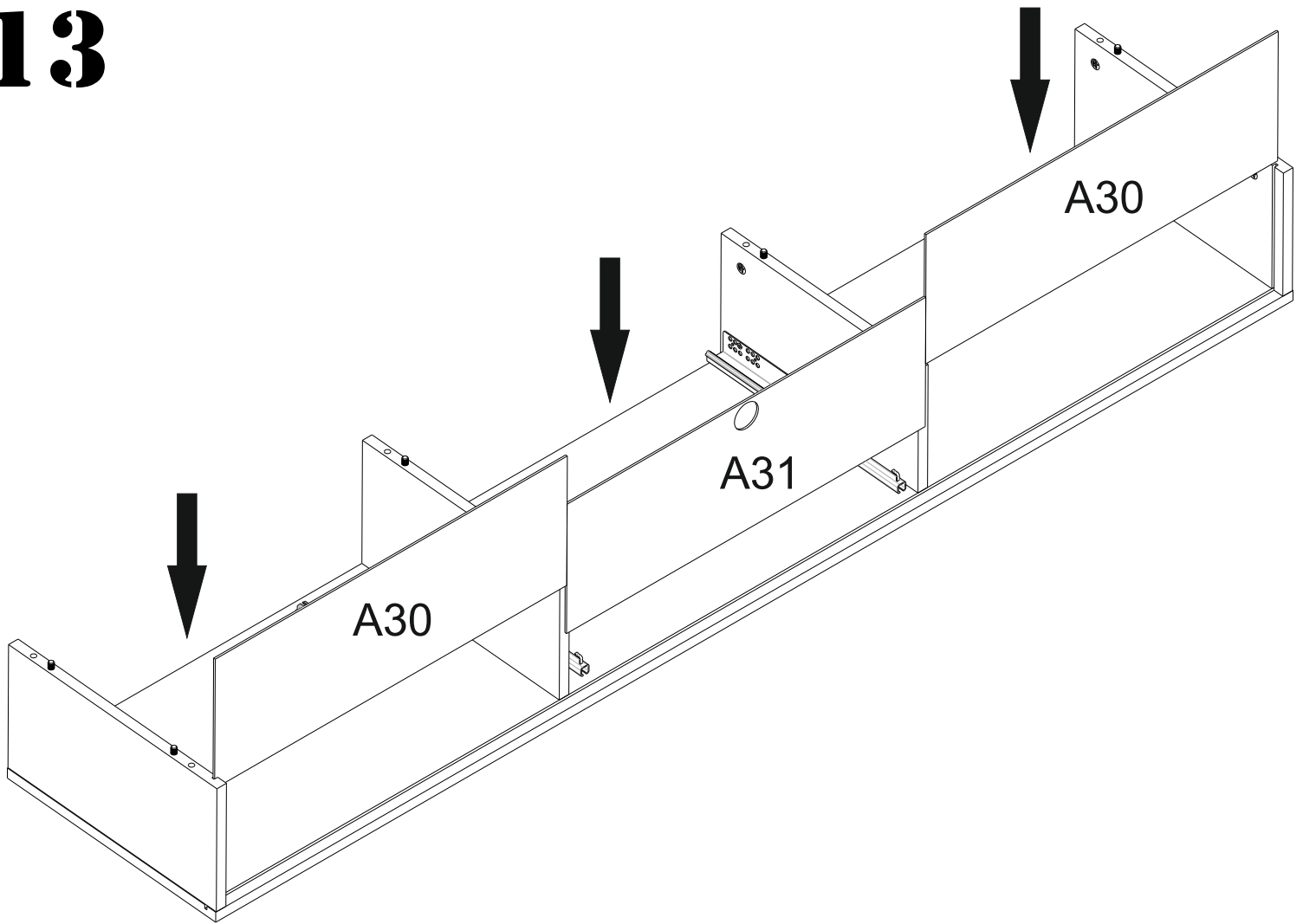
# 11



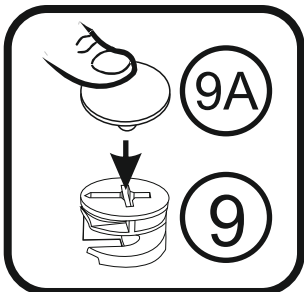
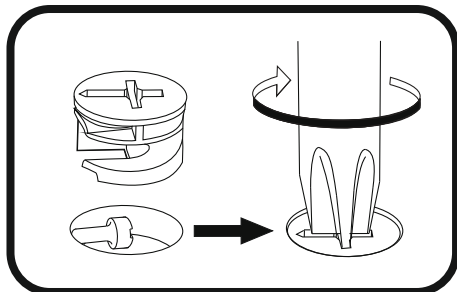
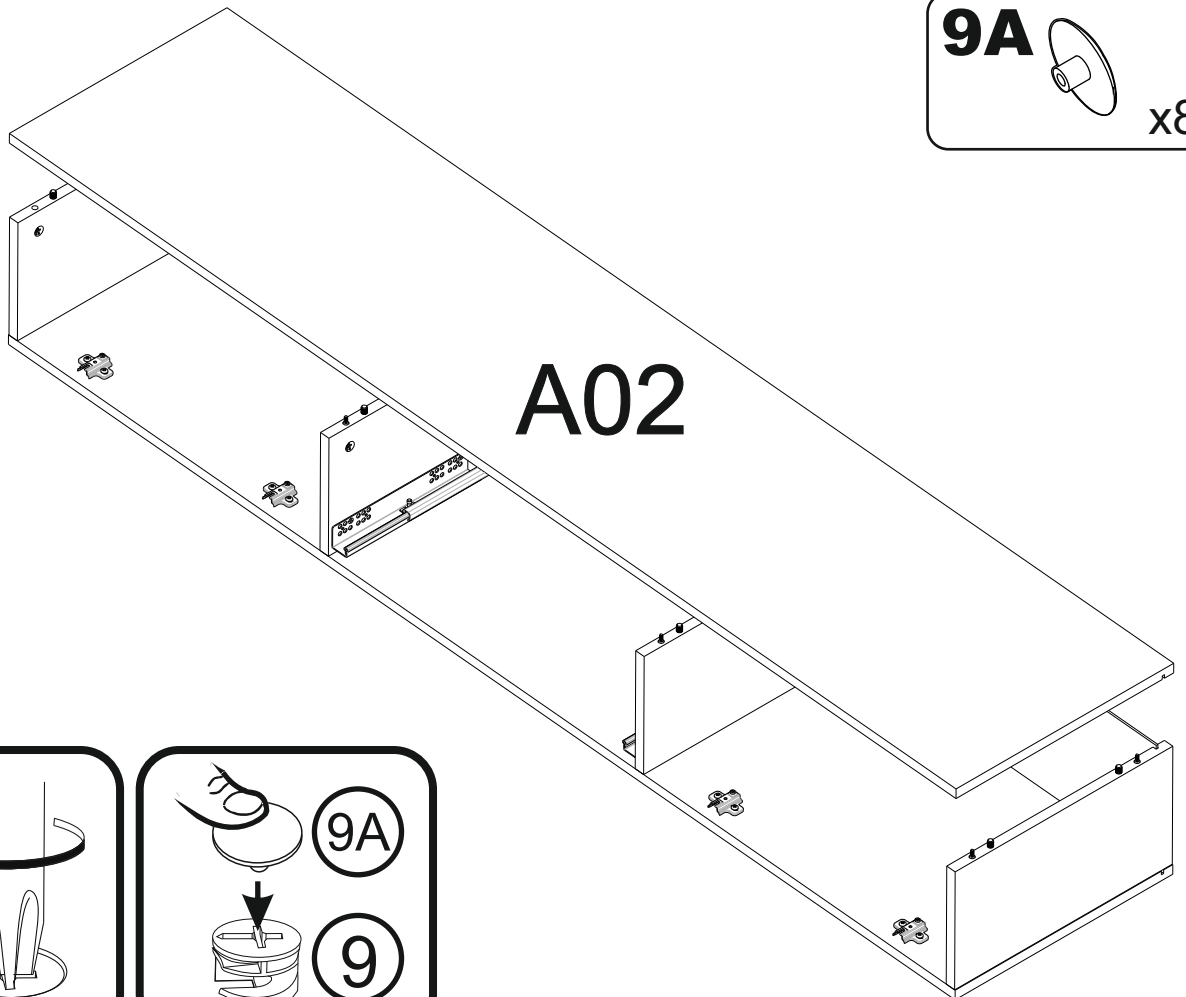
# 12



# 13

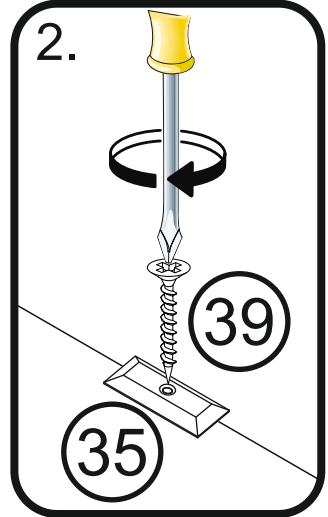
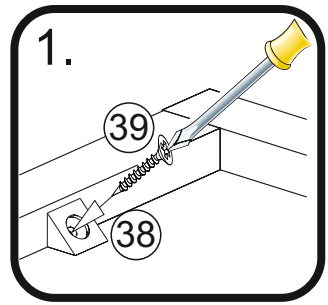
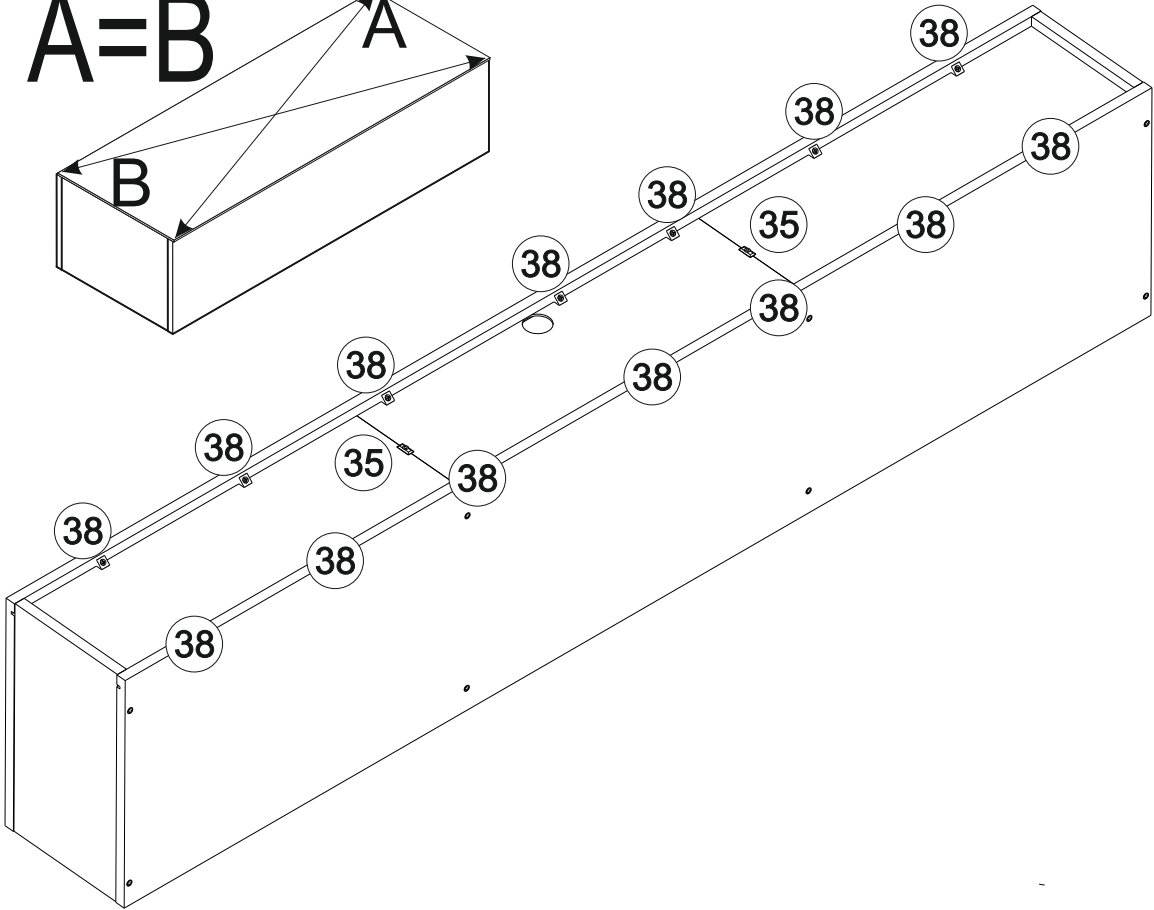
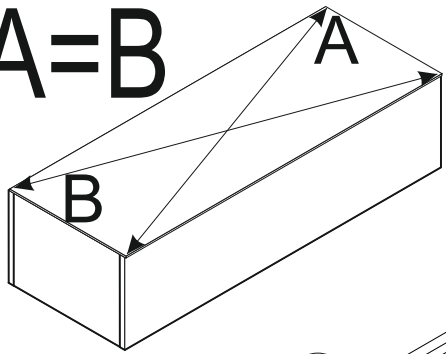
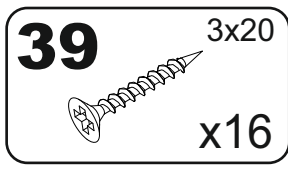
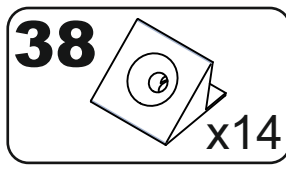
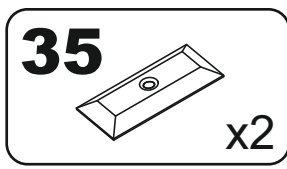


# 14

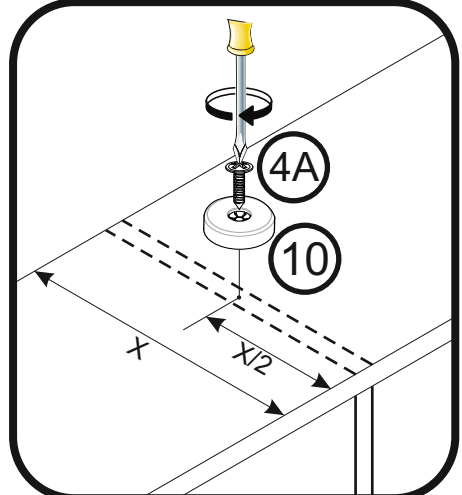
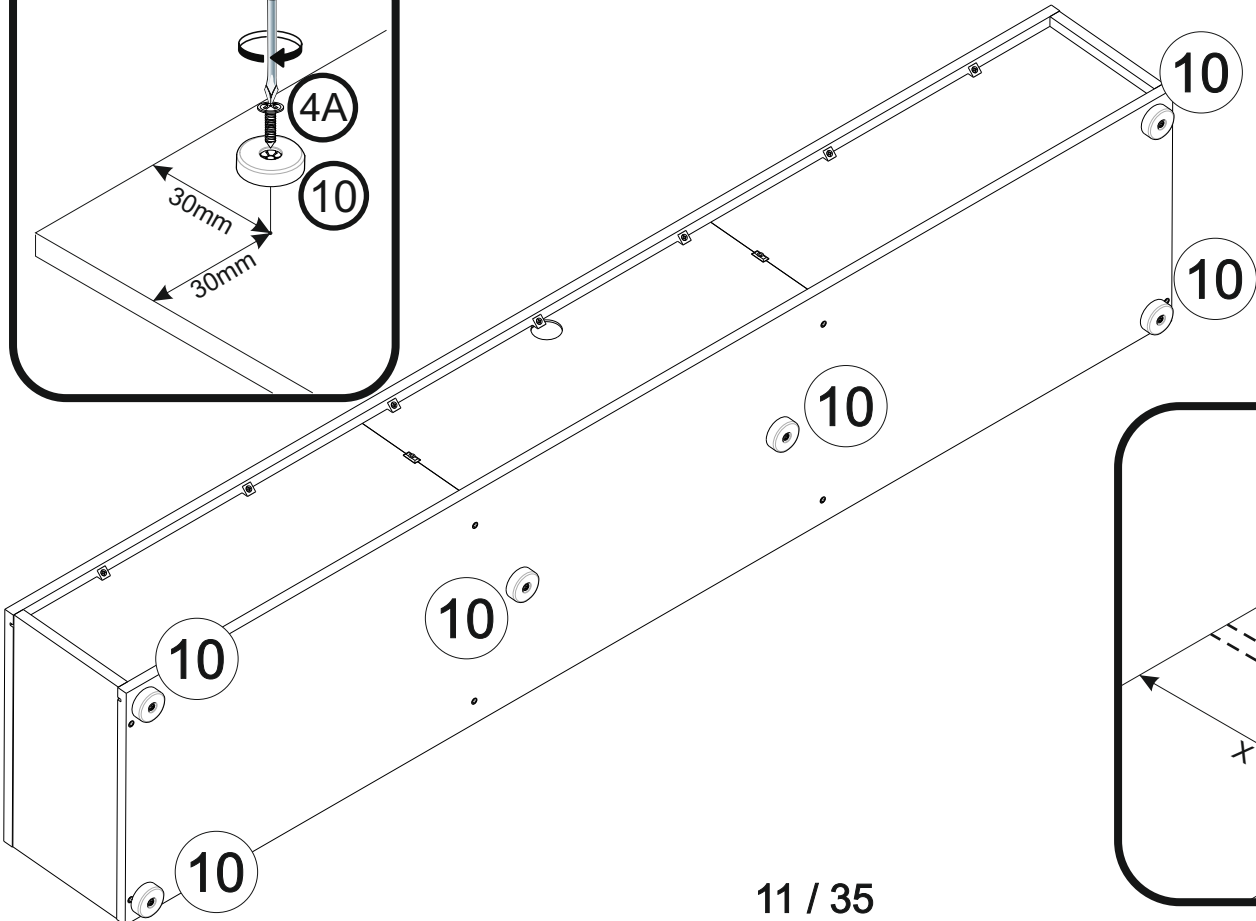
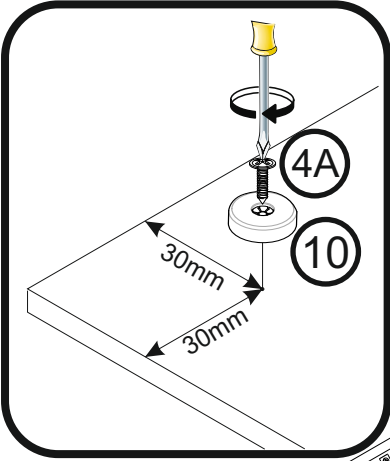
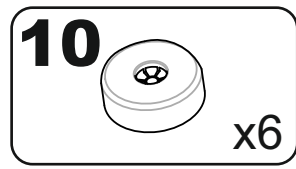
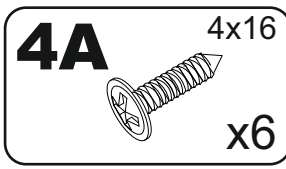


# 15

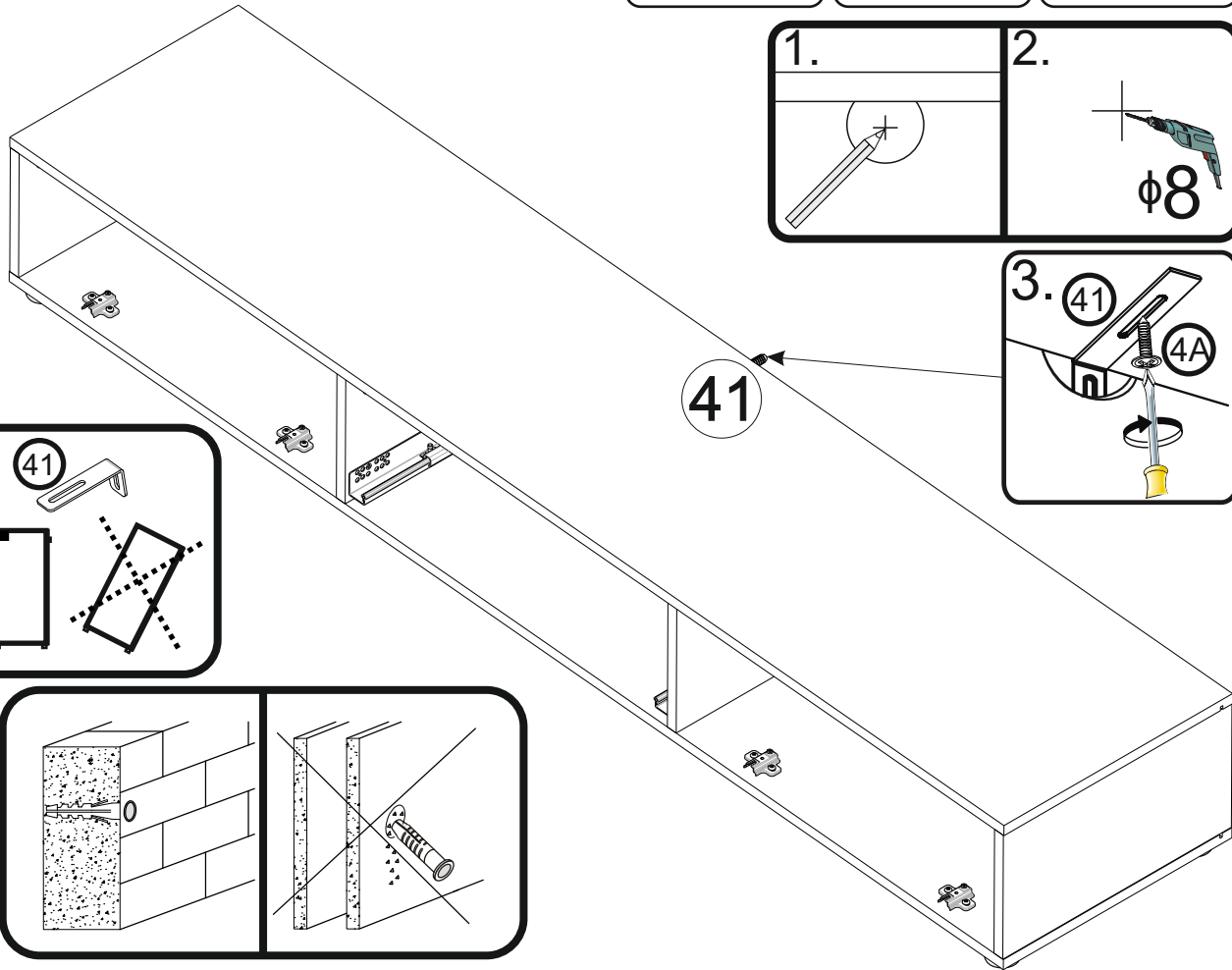
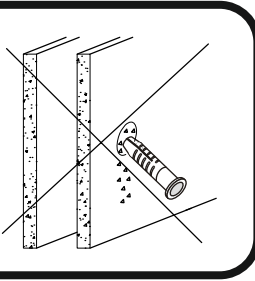
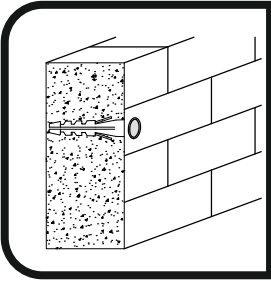
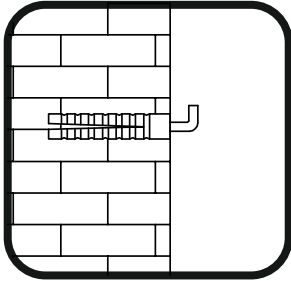
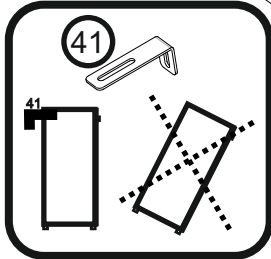
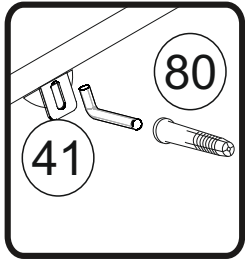
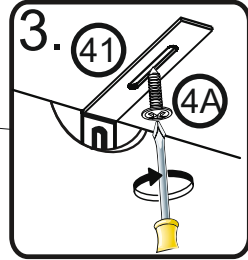
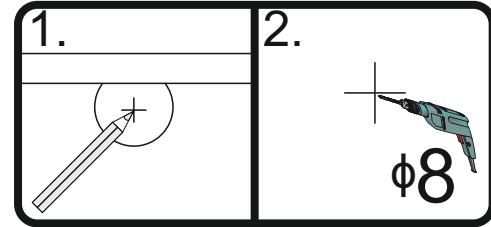
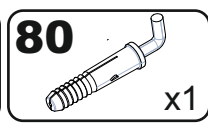
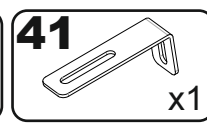
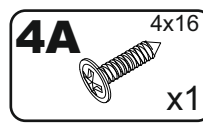
A=B



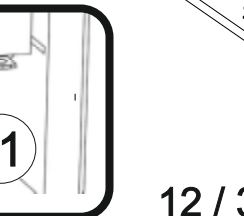
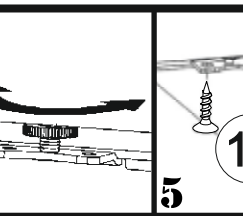
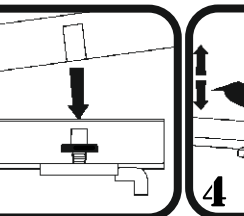
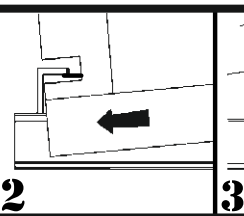
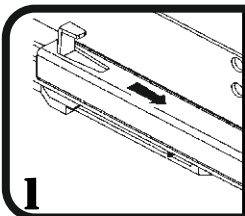
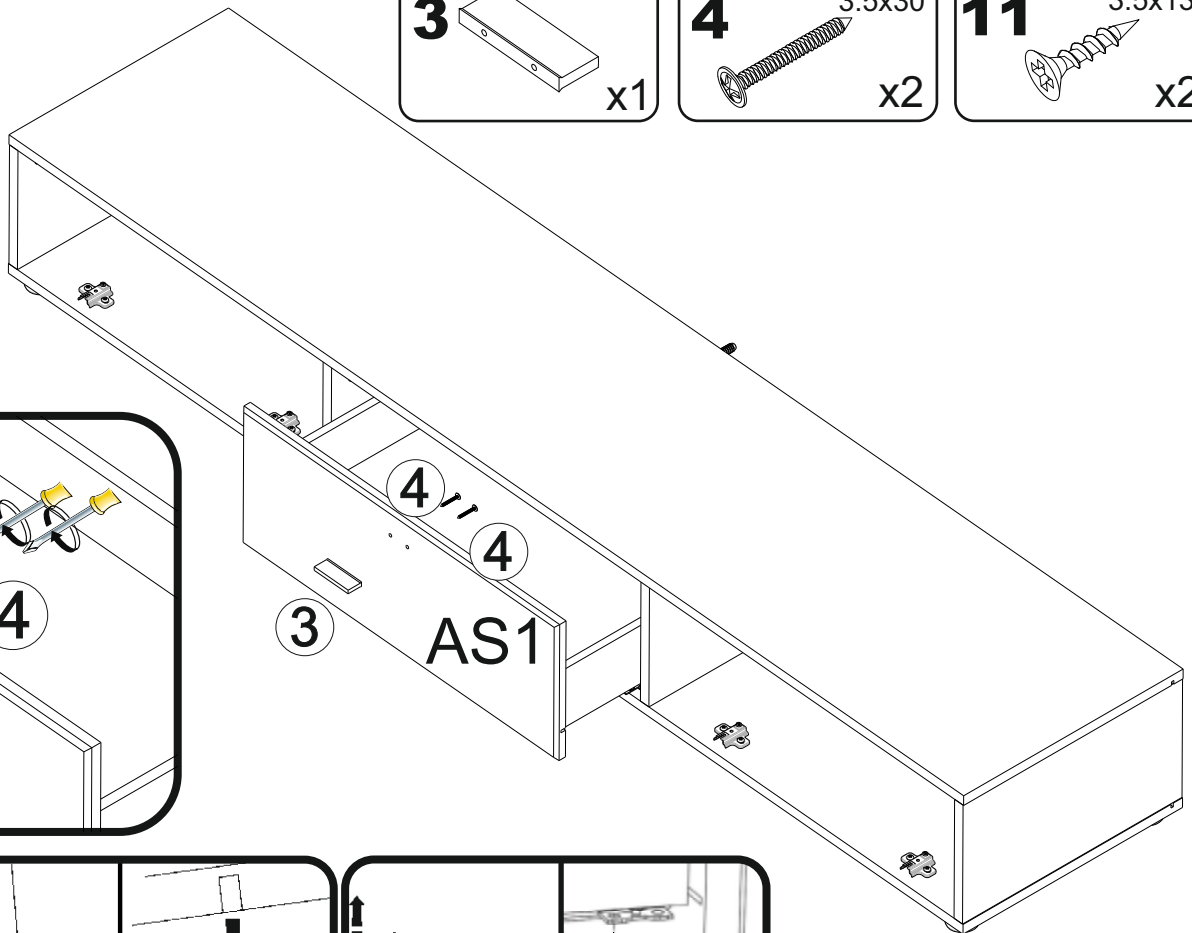
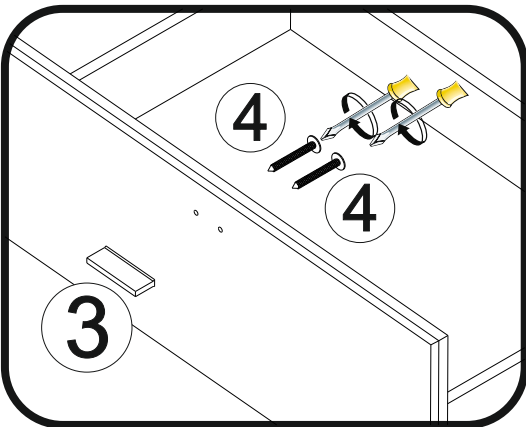
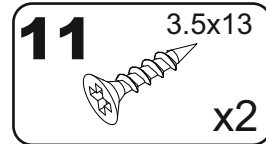
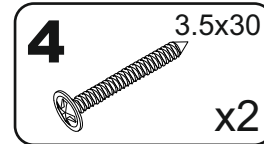
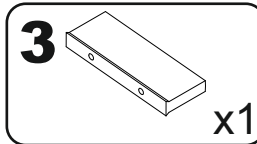
# 16



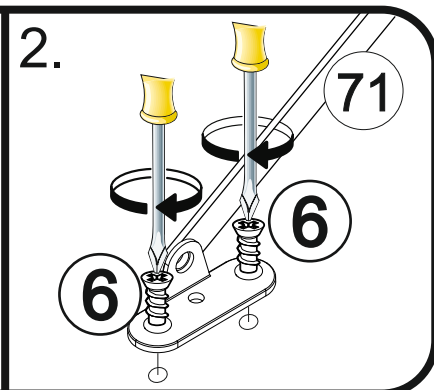
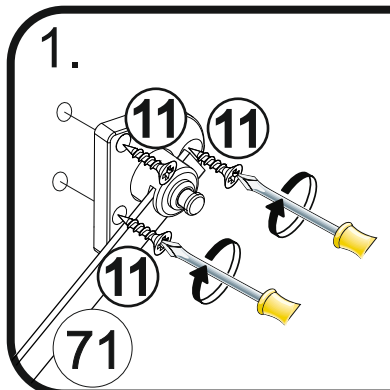
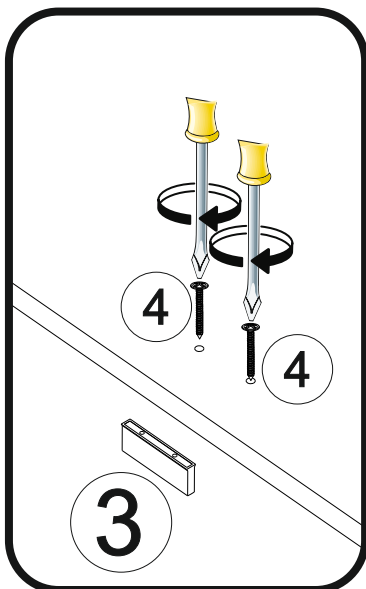
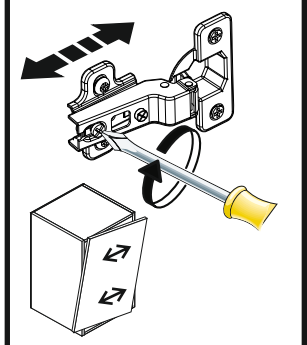
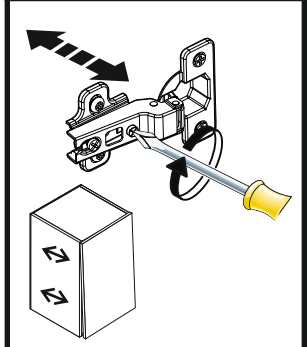
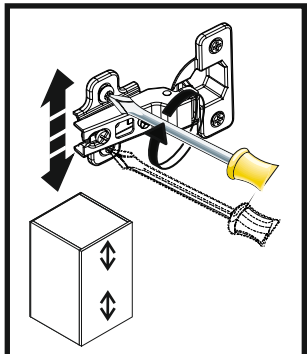
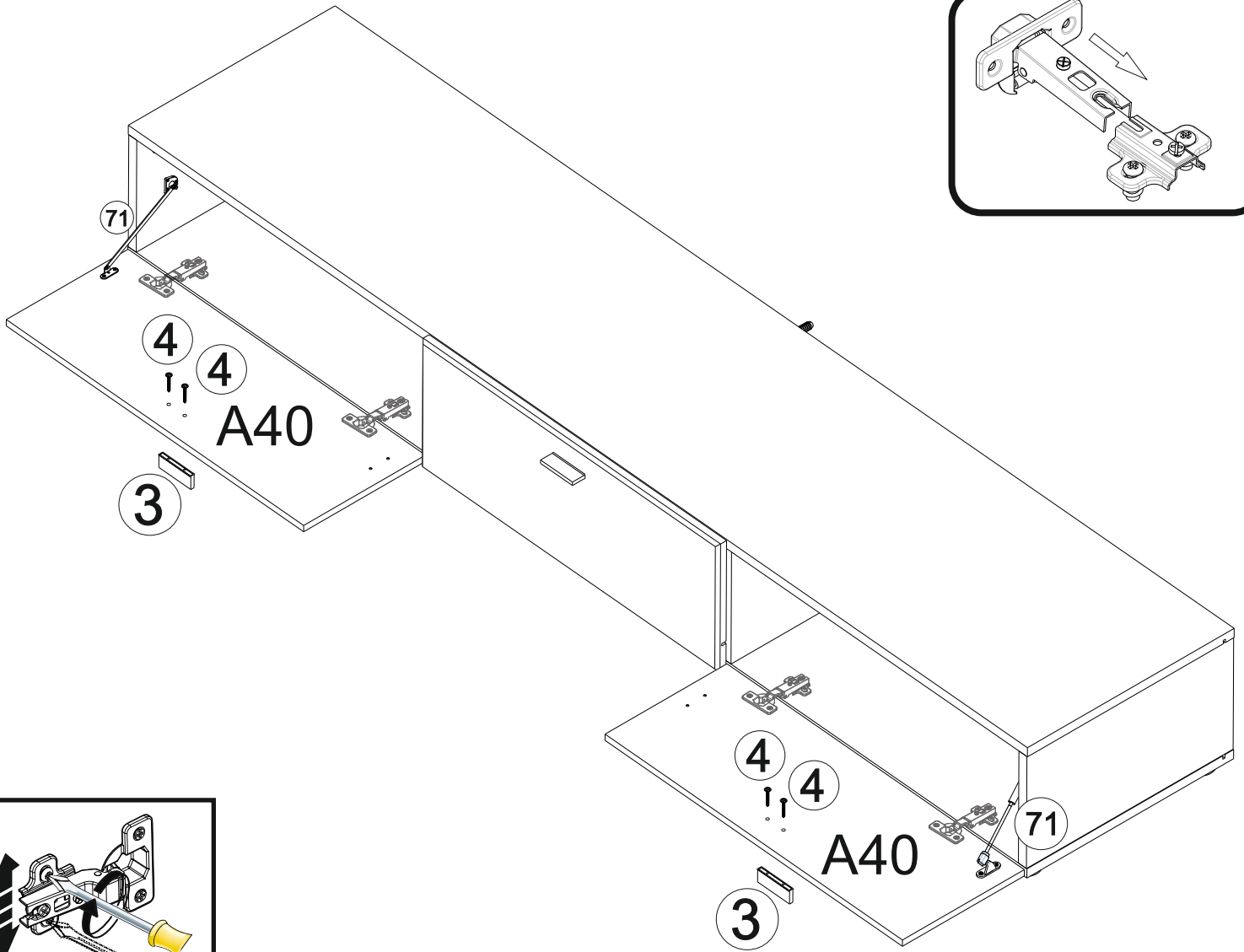
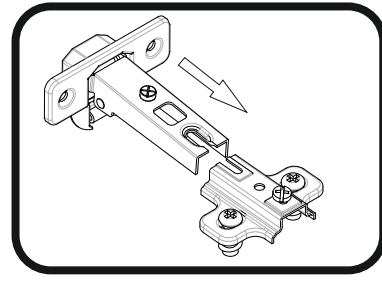
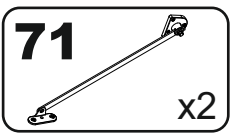
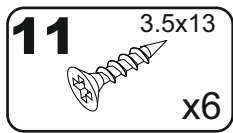
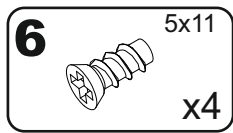
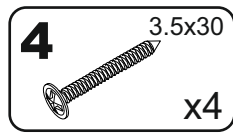
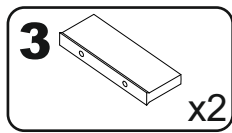
# 17

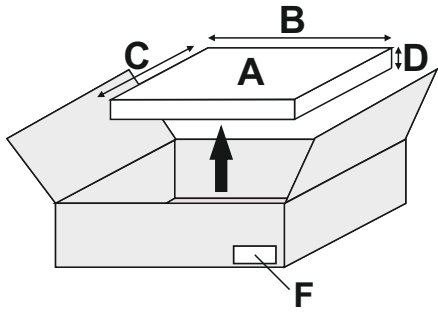
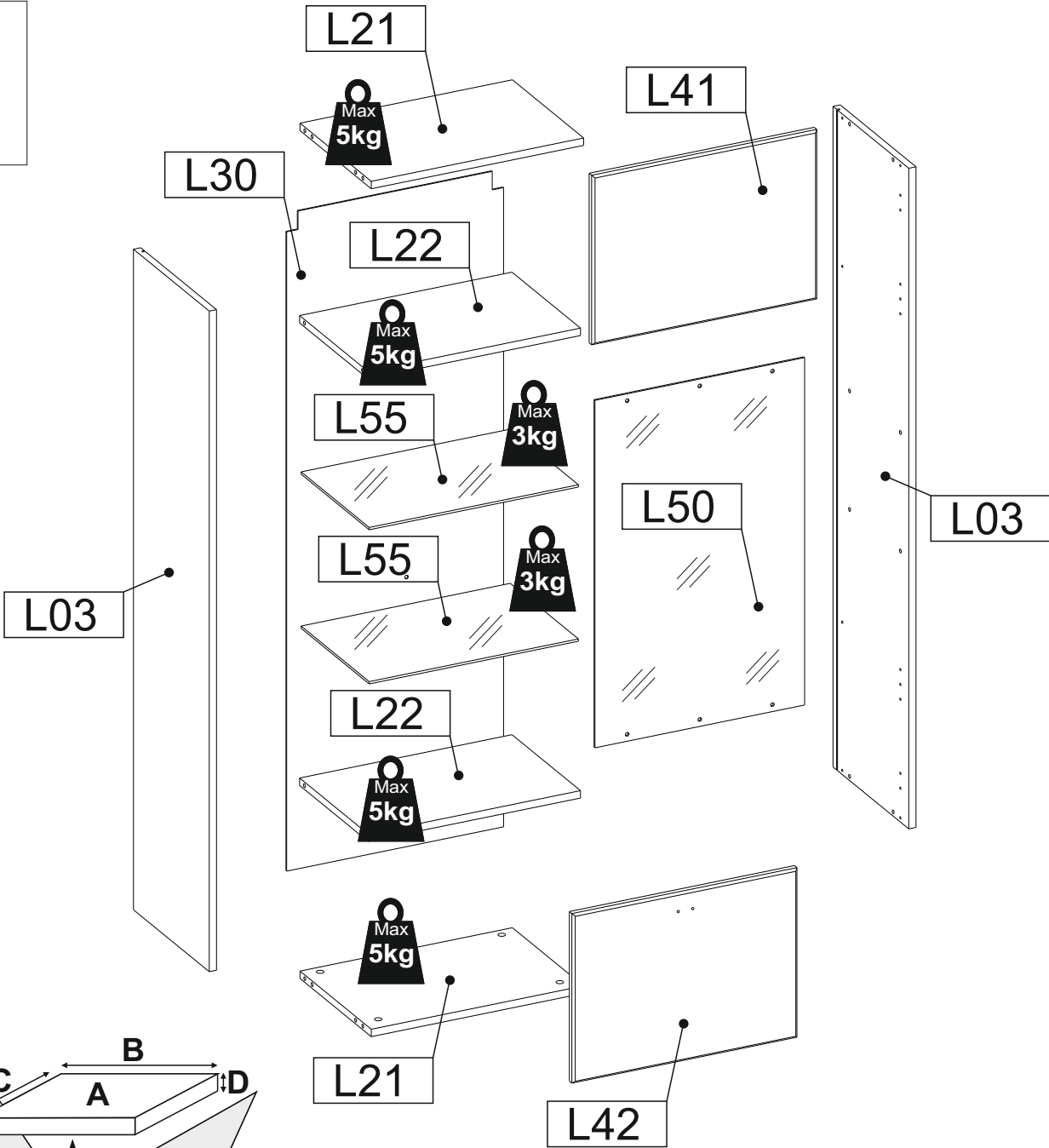
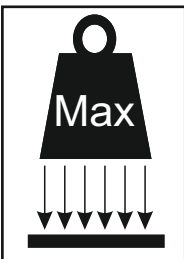
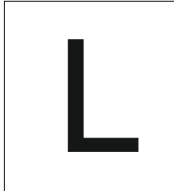


# 18



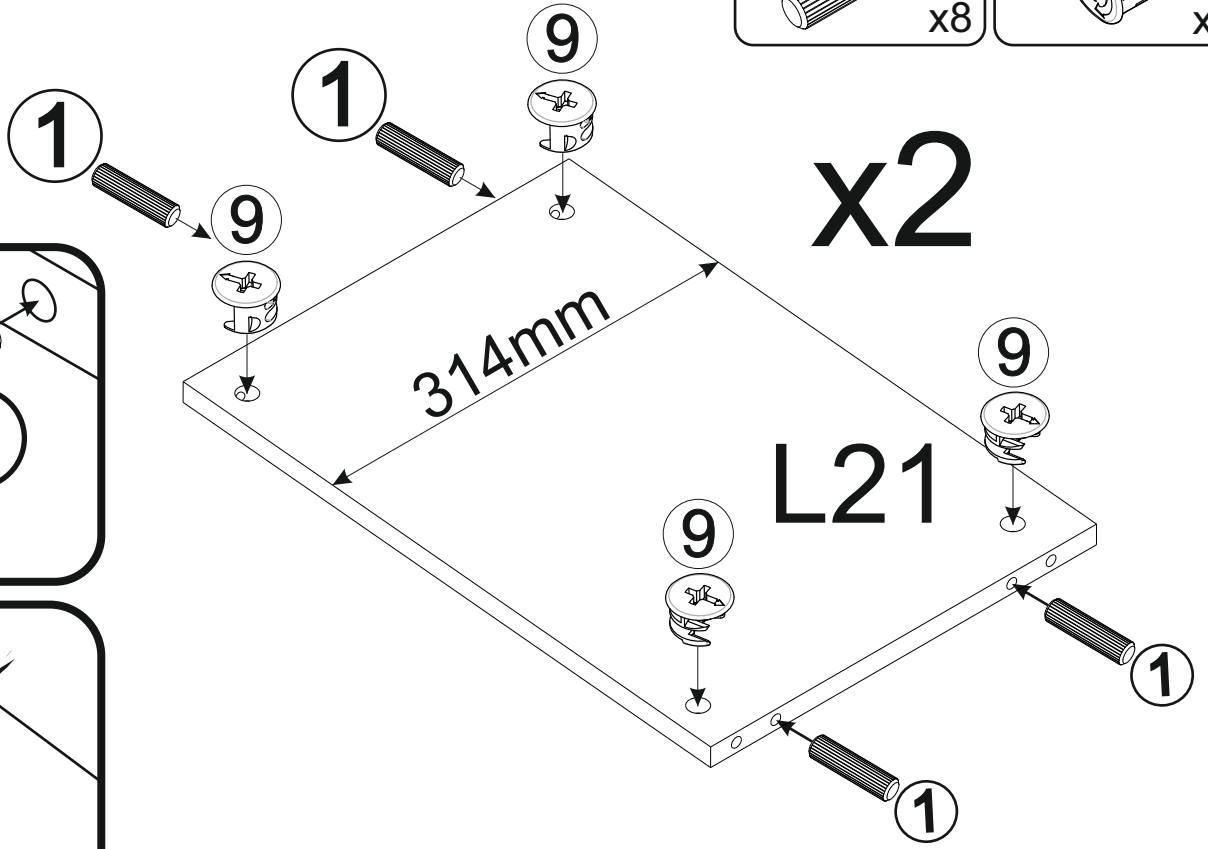
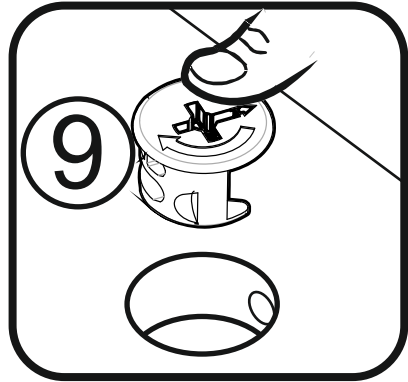
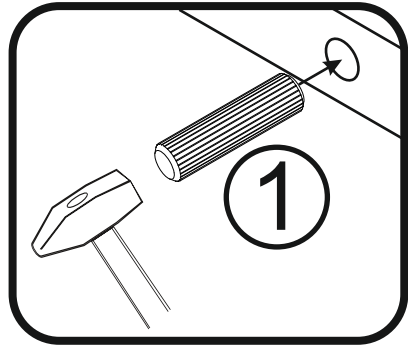
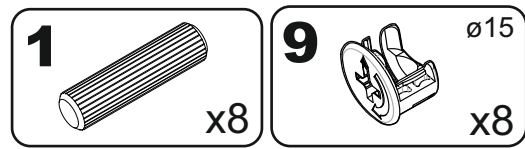
# 19



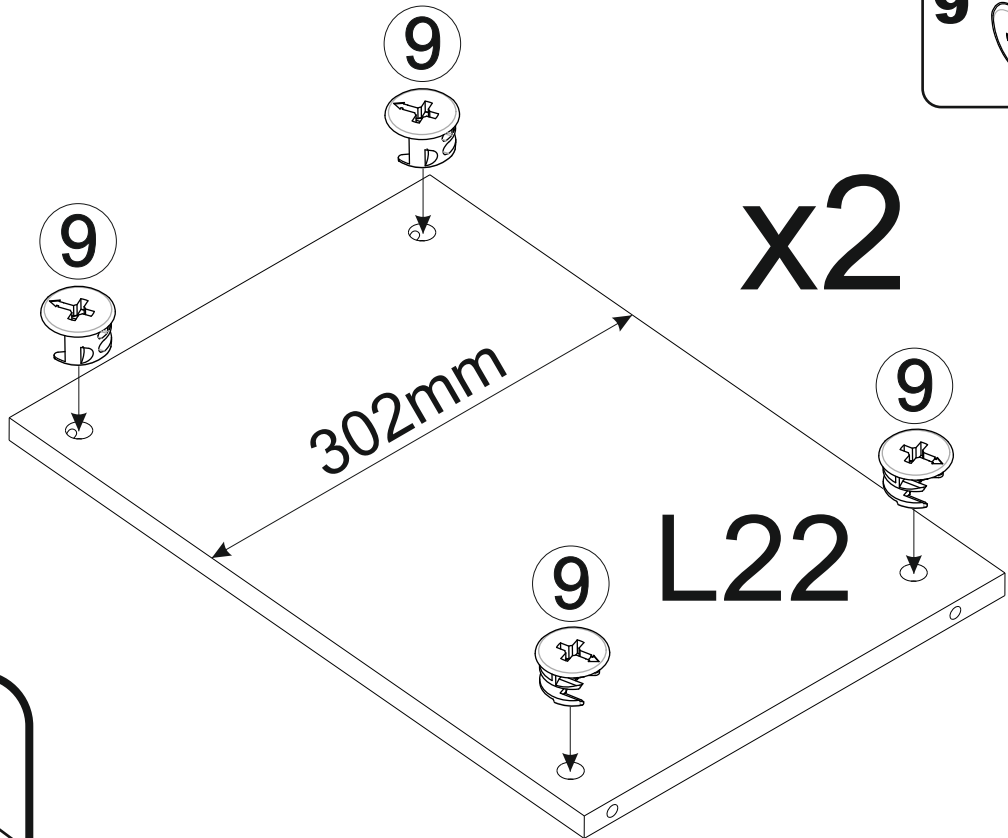
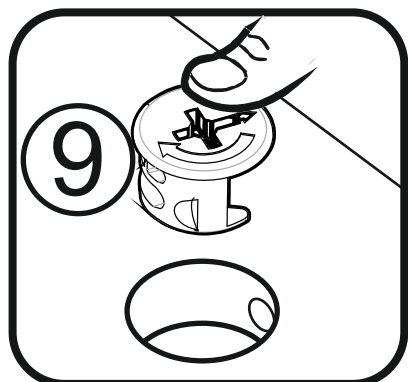
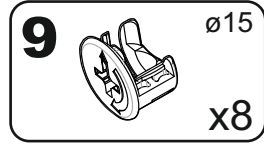


A	B_(mm)	C_(mm)	D_(mm)	E	F
L03	1426	334	16	2	4 4
L21	468	314	16	2	4 4
L22	468	302	16	2	4 4
L30	1420	478	3	1	4 4
L41	496	366	16	1	4 4
L42	496	366	16	1	4 4
L50	750	462	4	1	4 4
L55	461	300	5	2	4 4

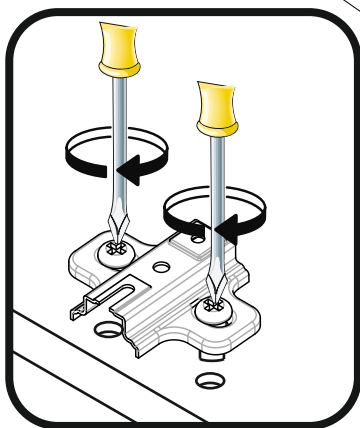
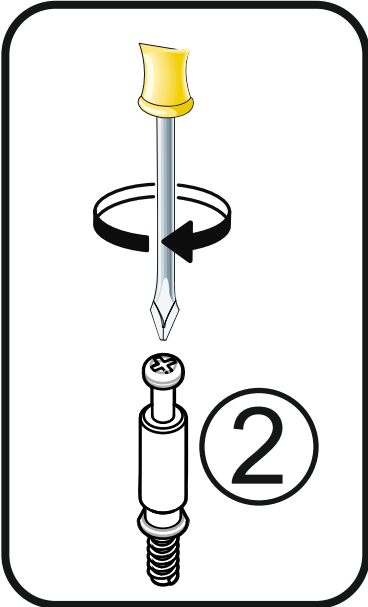
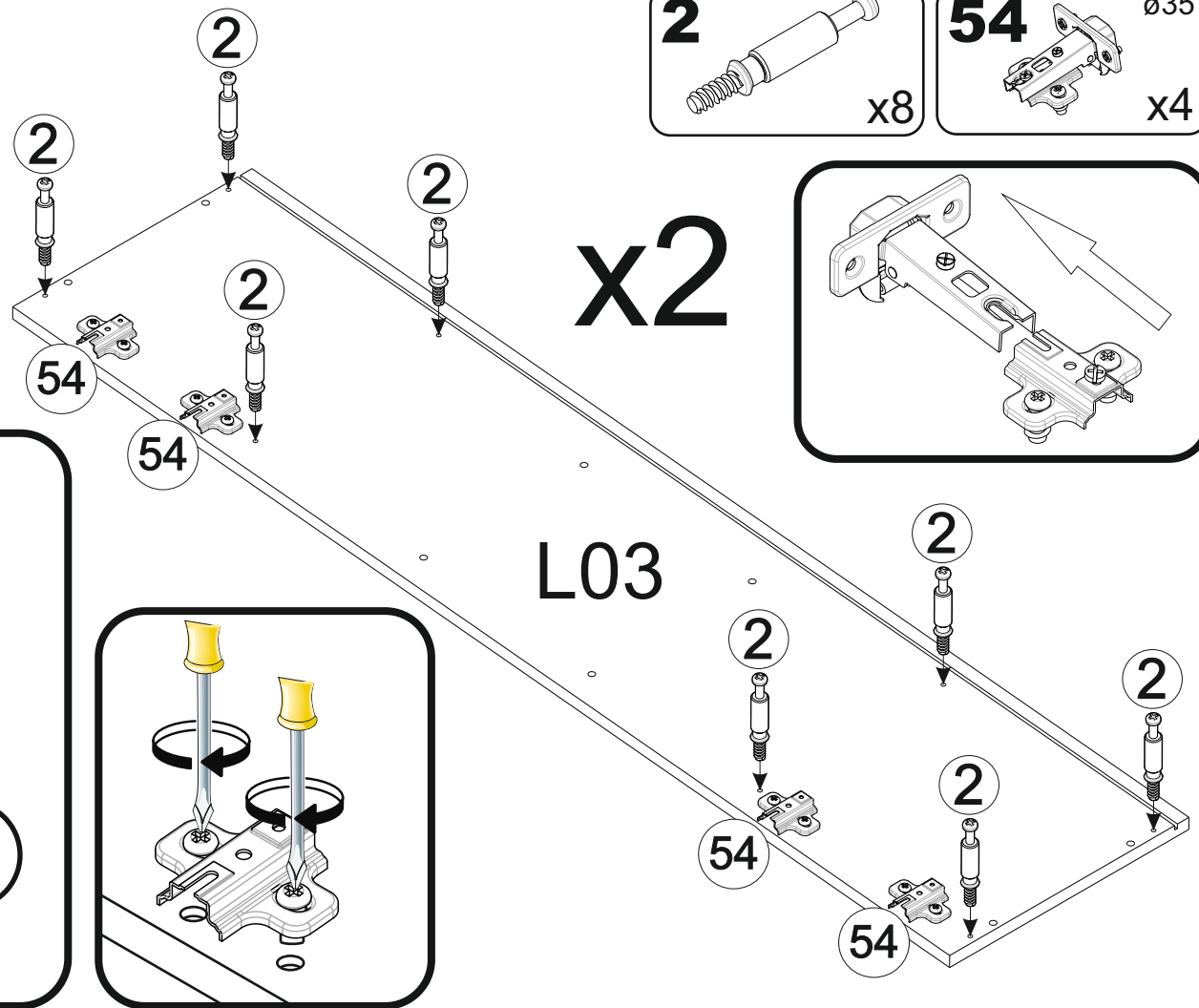
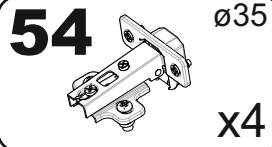
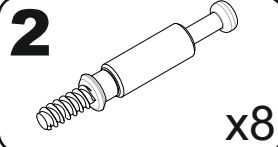
# 1



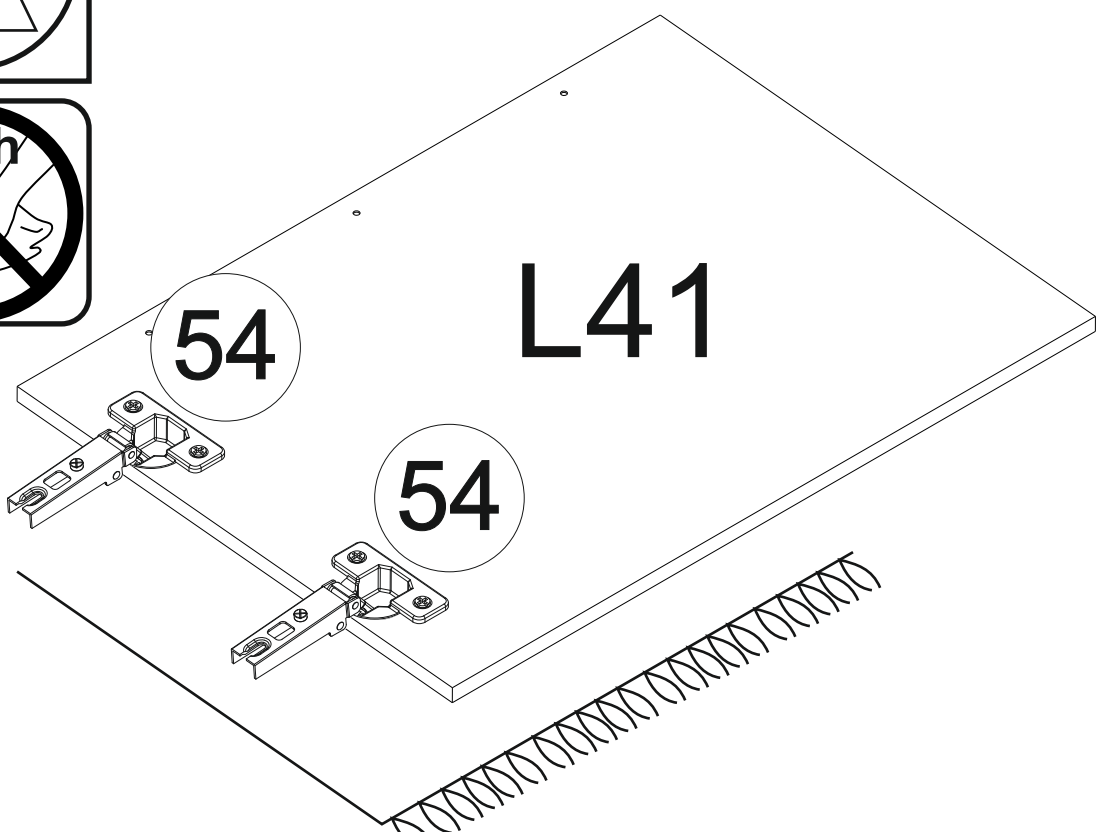
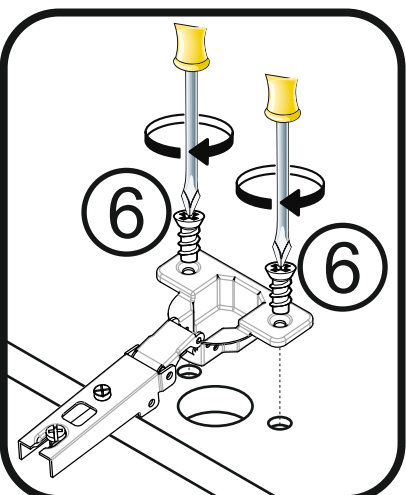
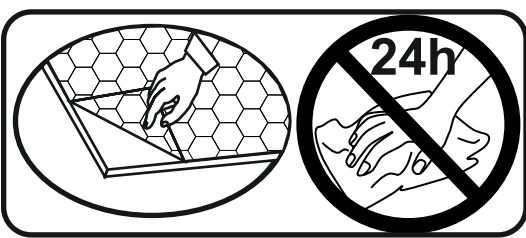
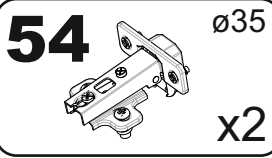
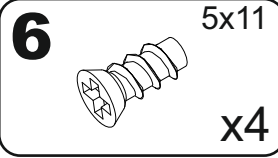
# 2



# 3

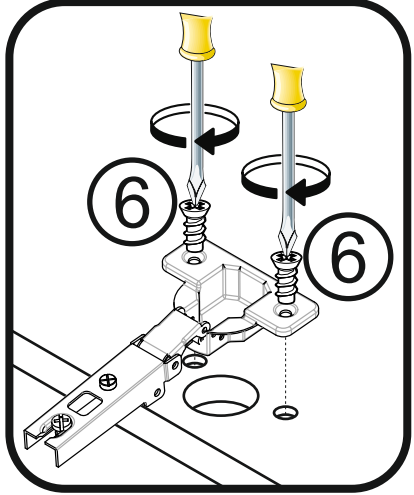
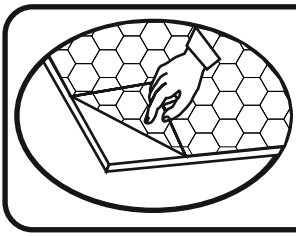
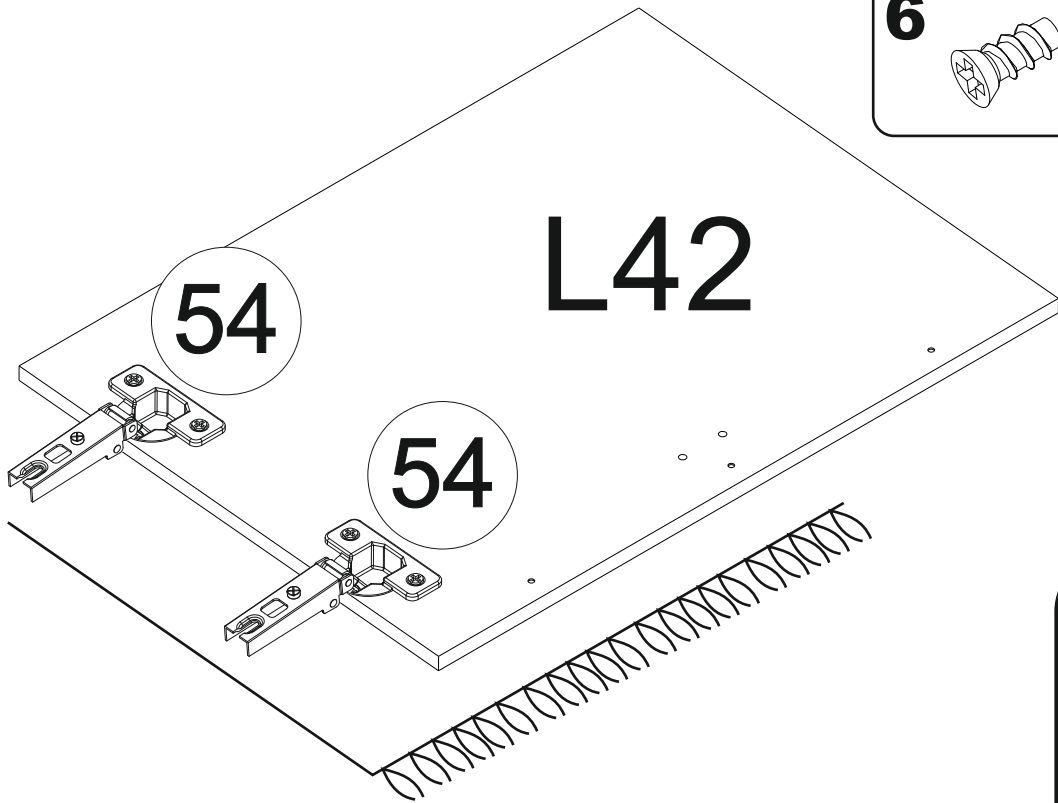
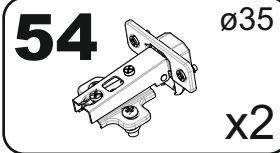
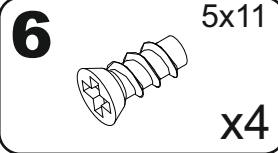


# 4

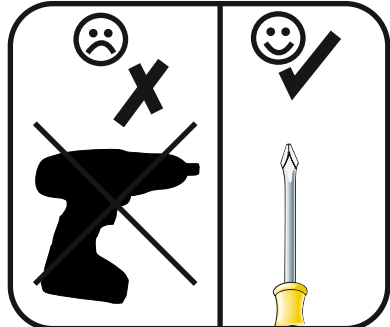
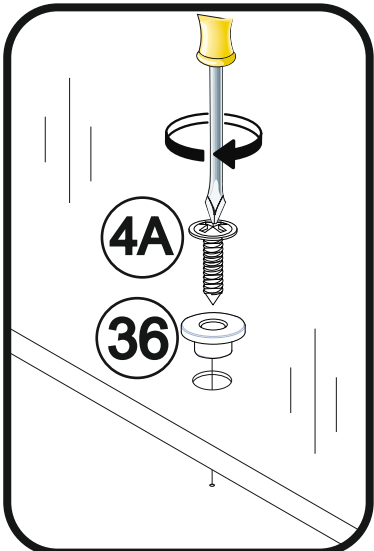
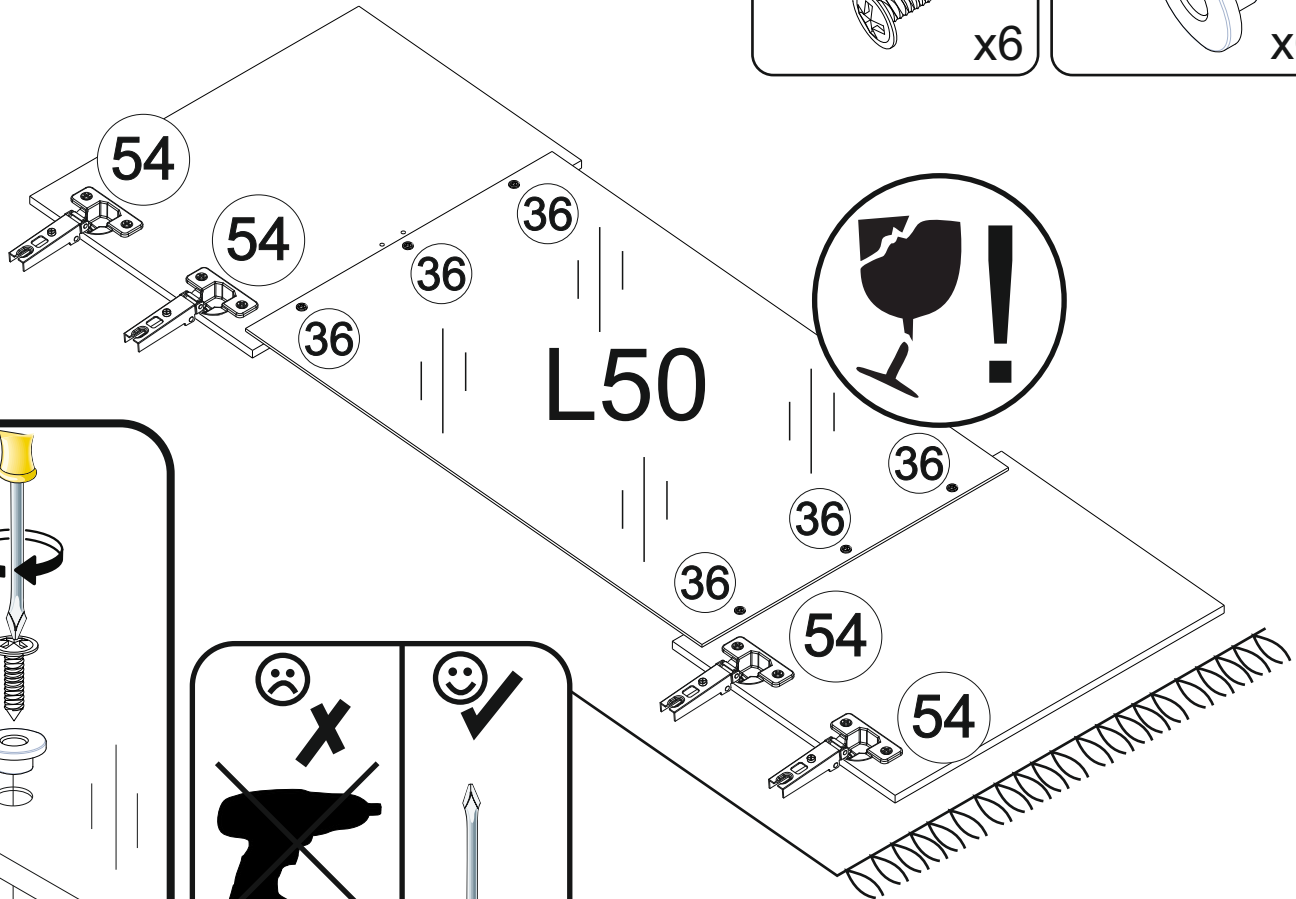
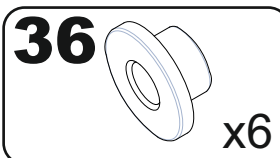
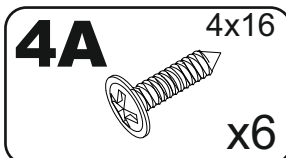




# 5

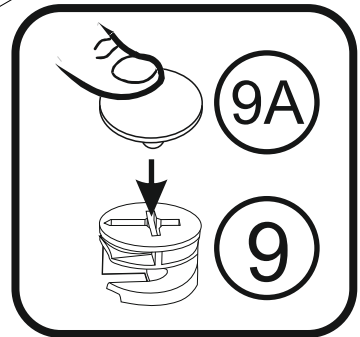
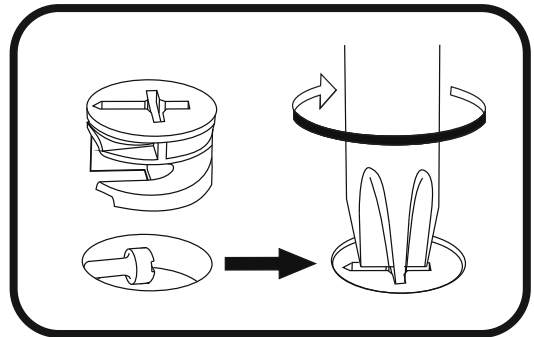
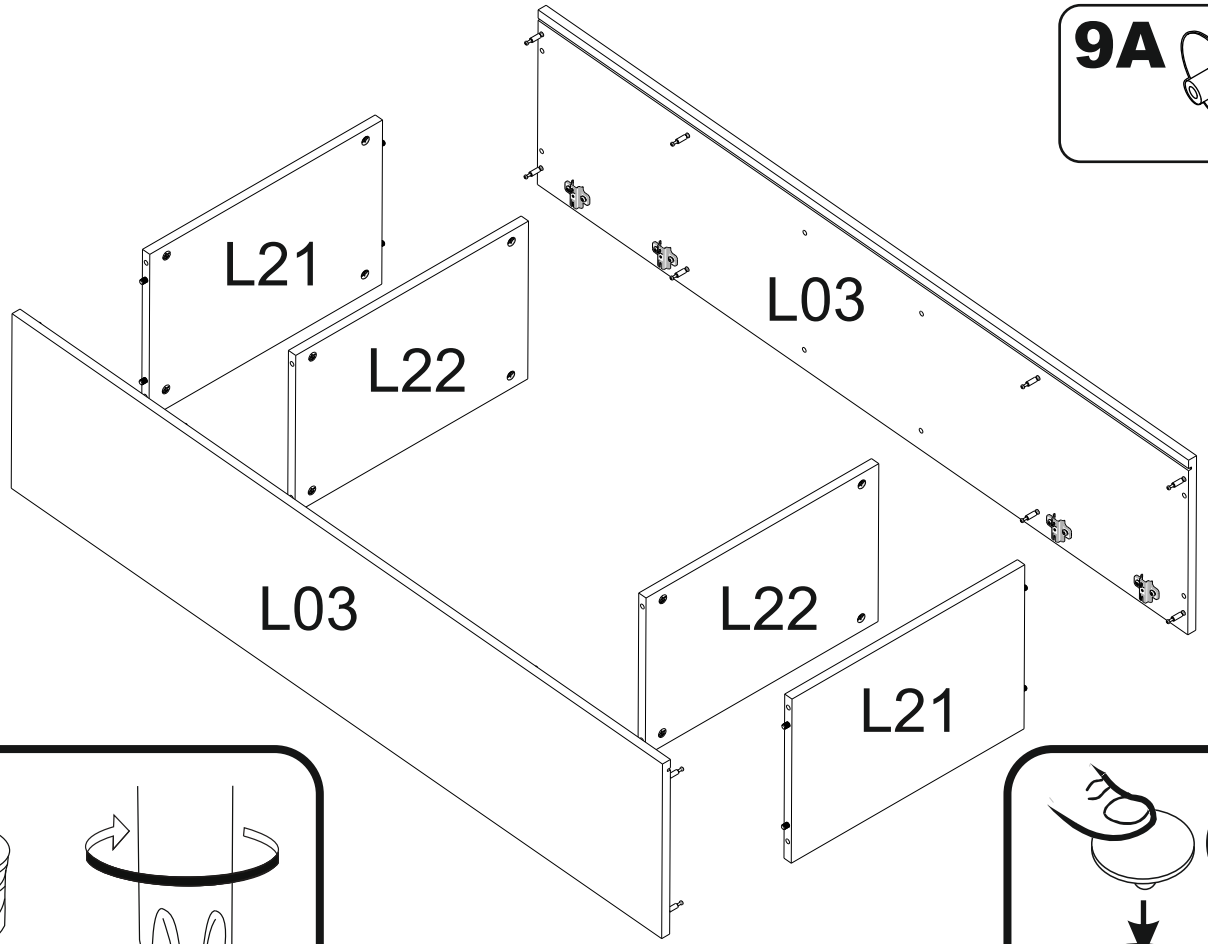


# 6

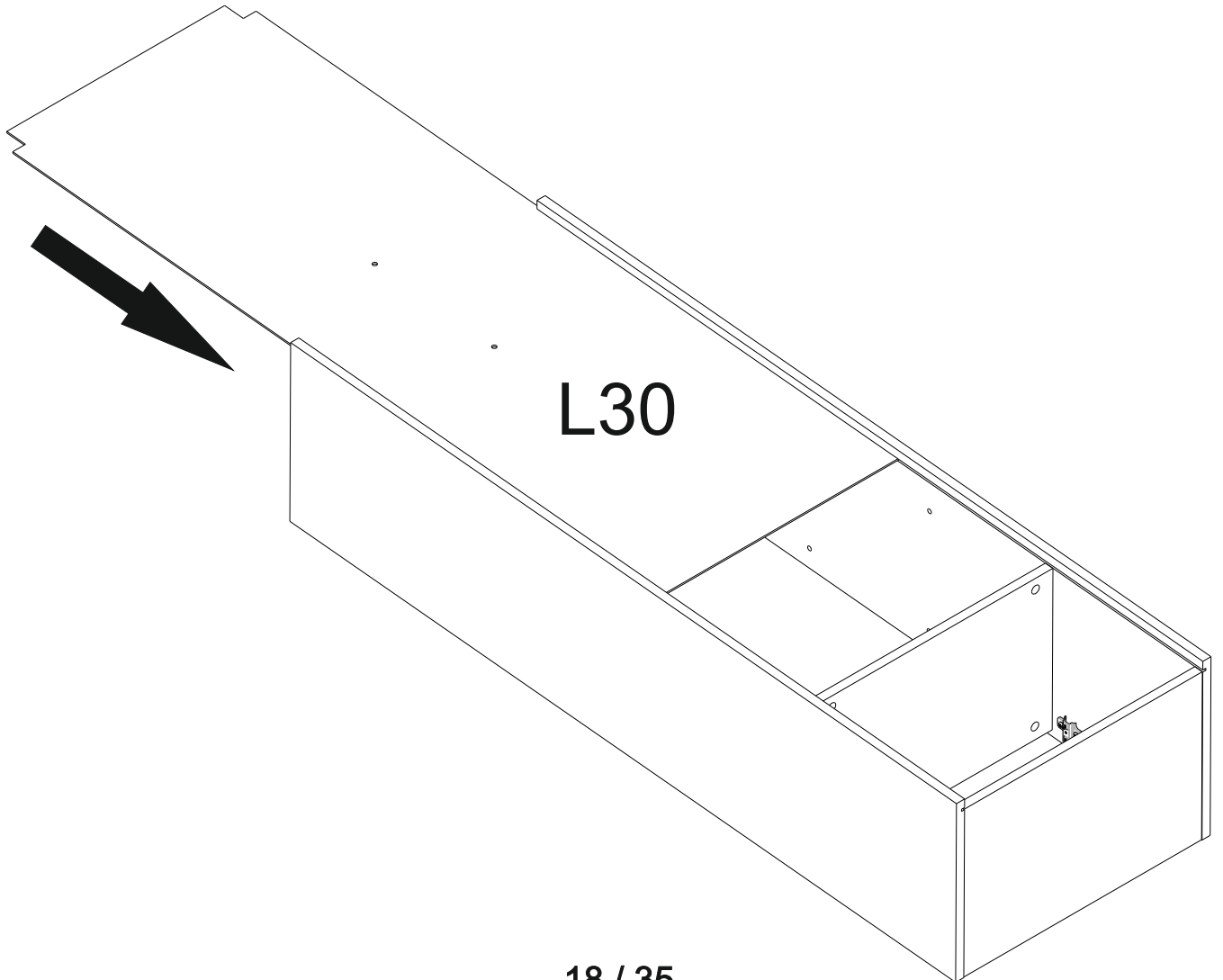


7

9A x16

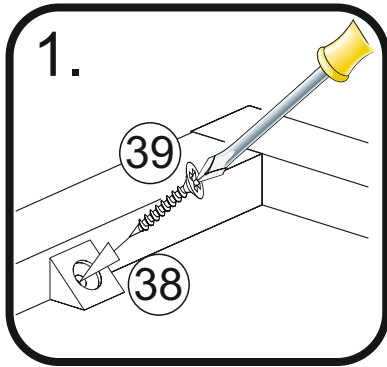
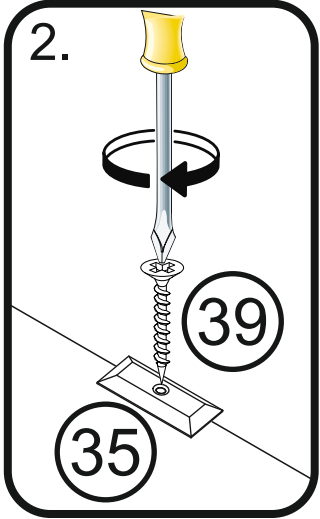
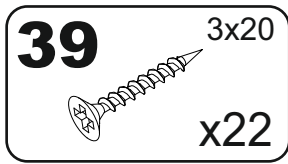
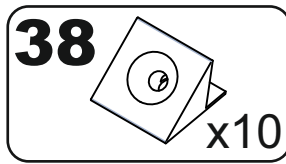
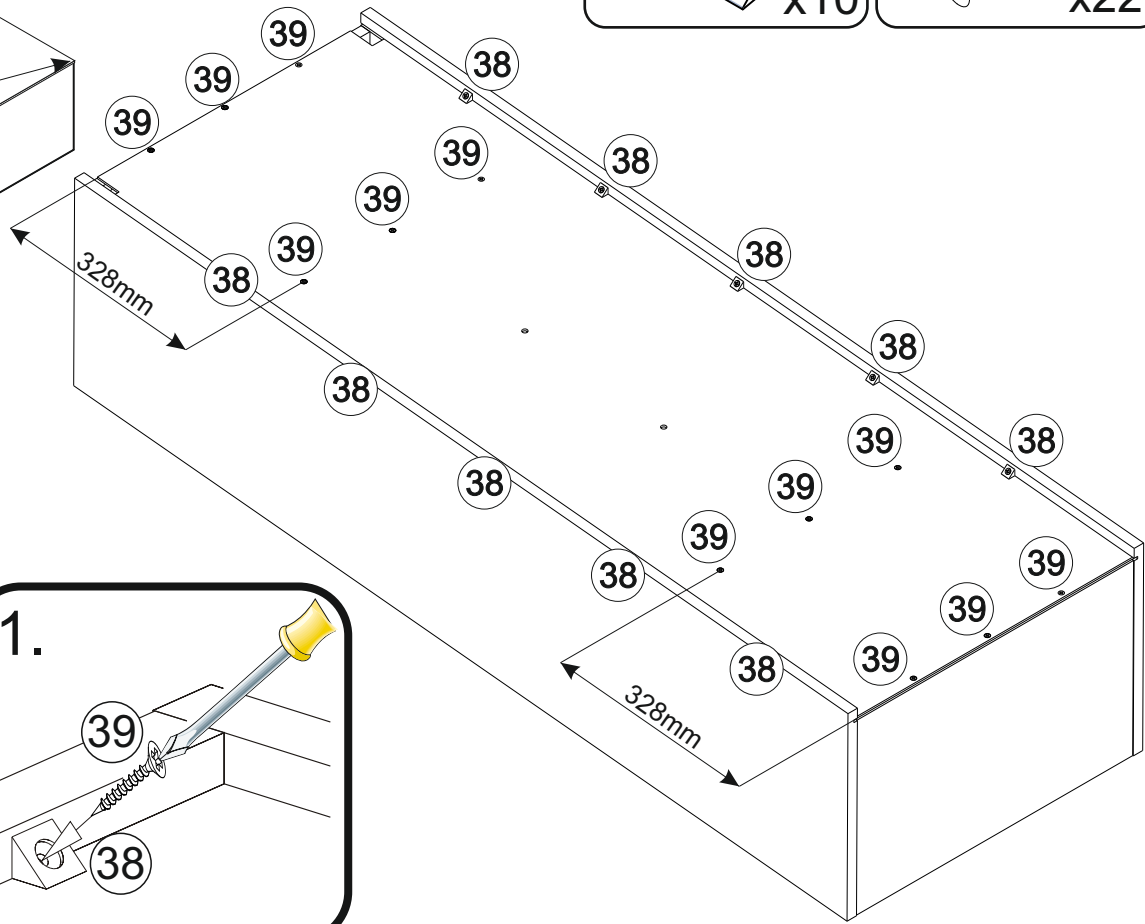
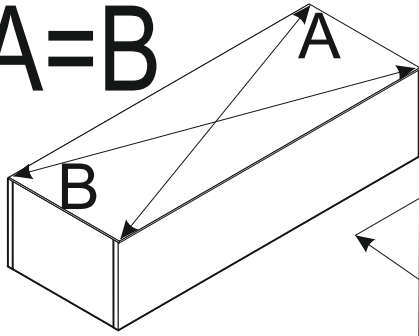


8

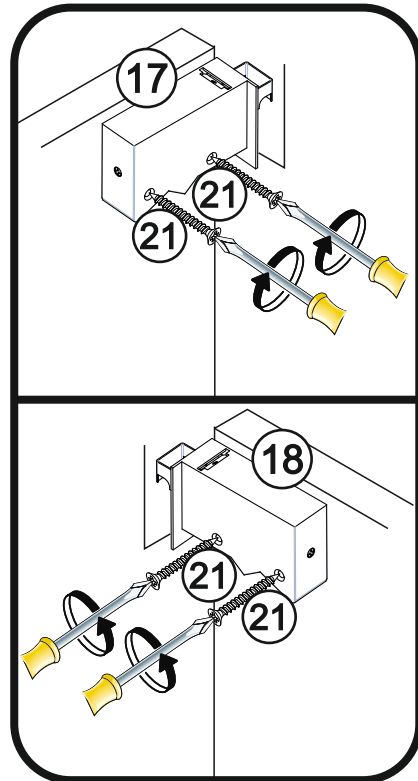
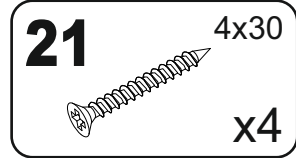
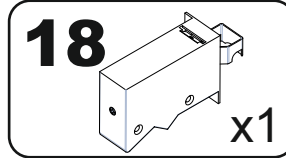
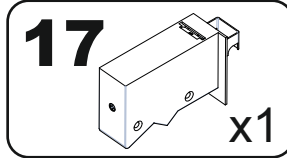
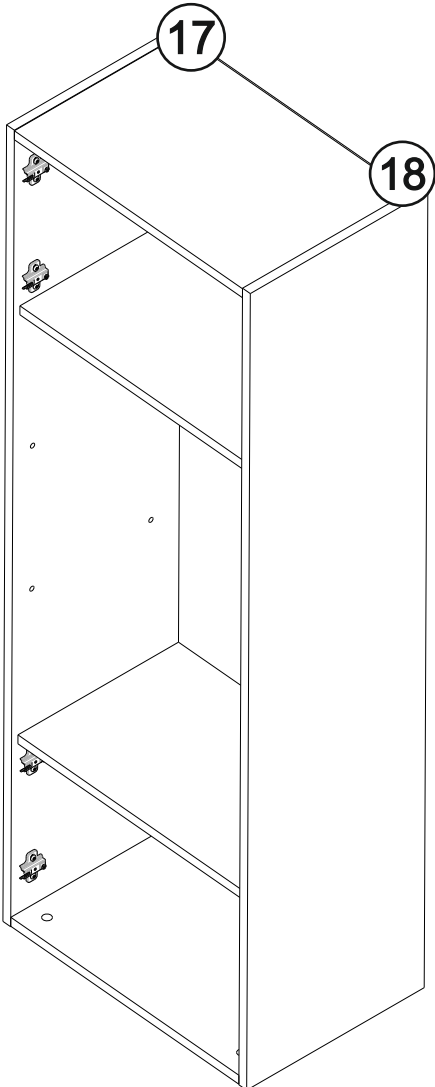


# 9

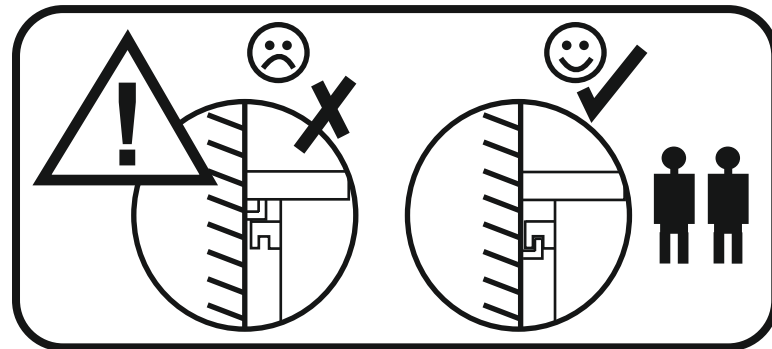
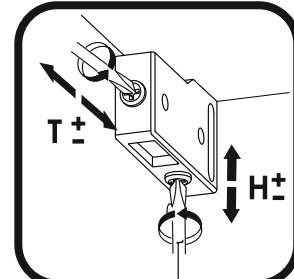
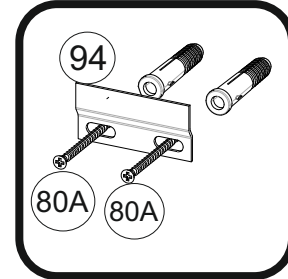
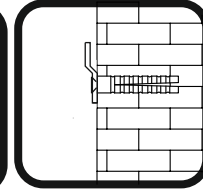
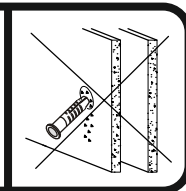
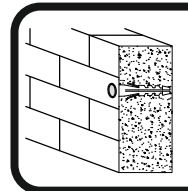
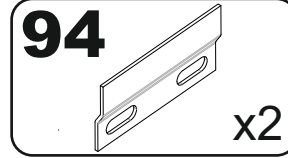
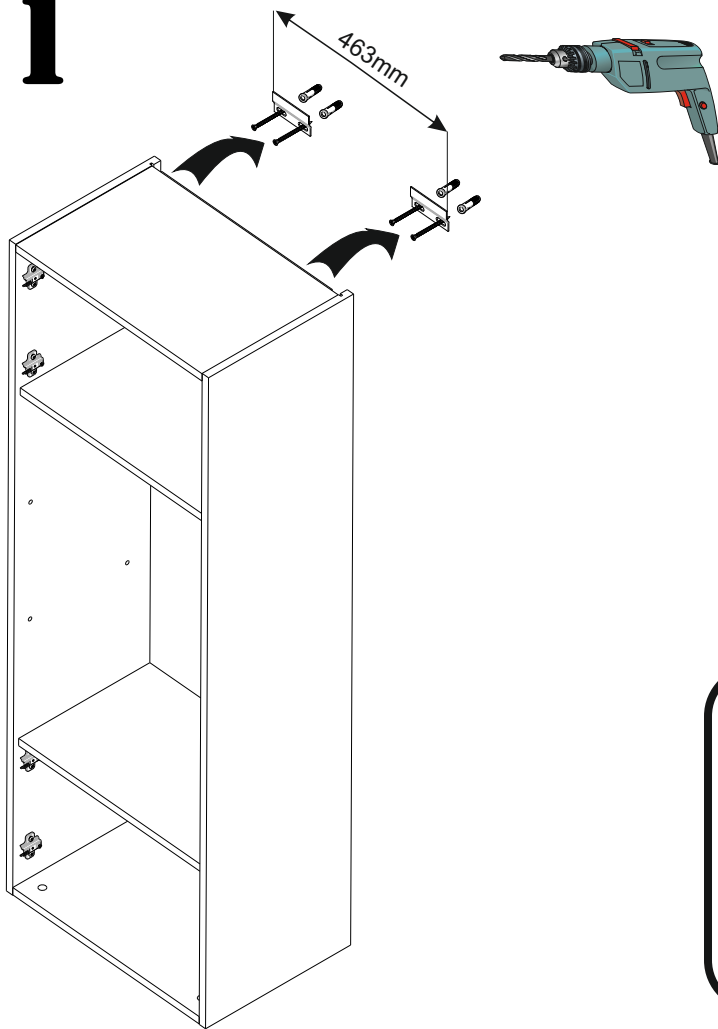
A=B



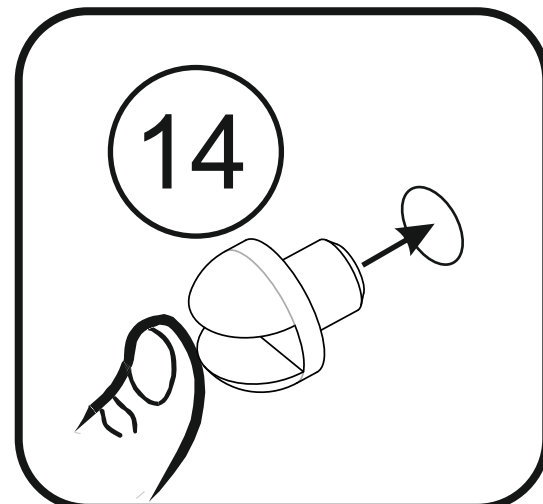
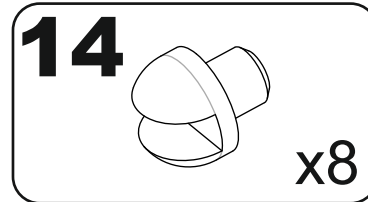
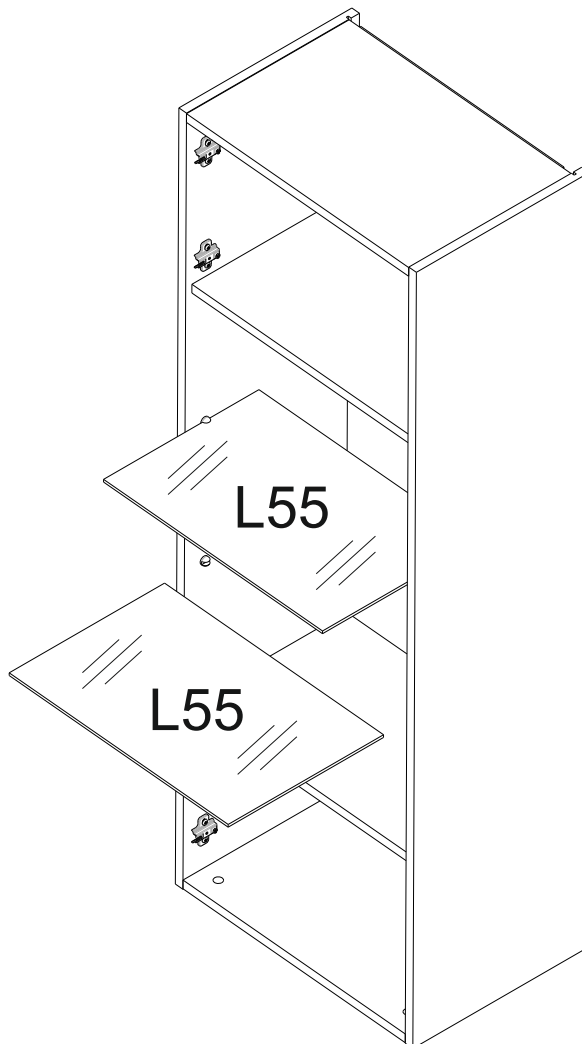
# 10



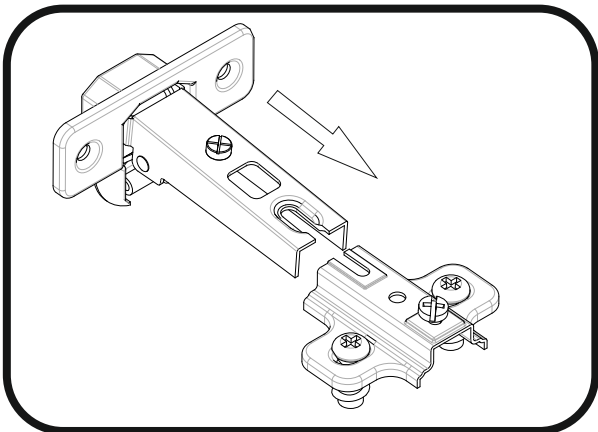
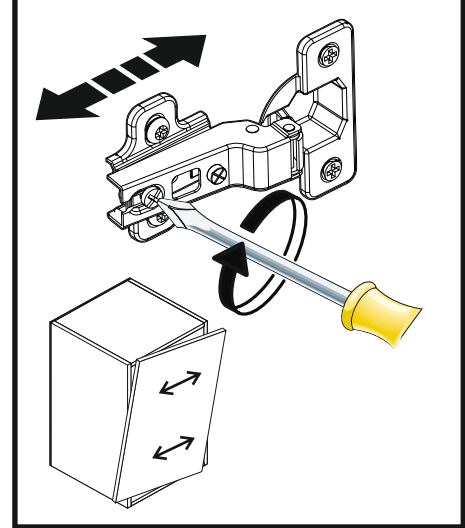
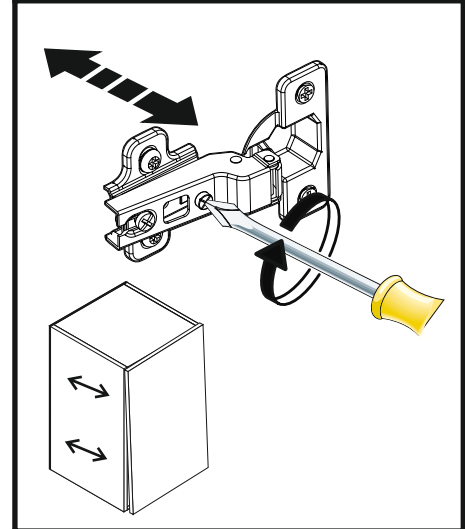
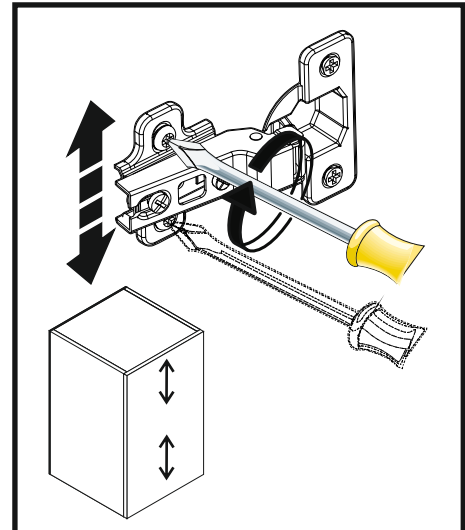
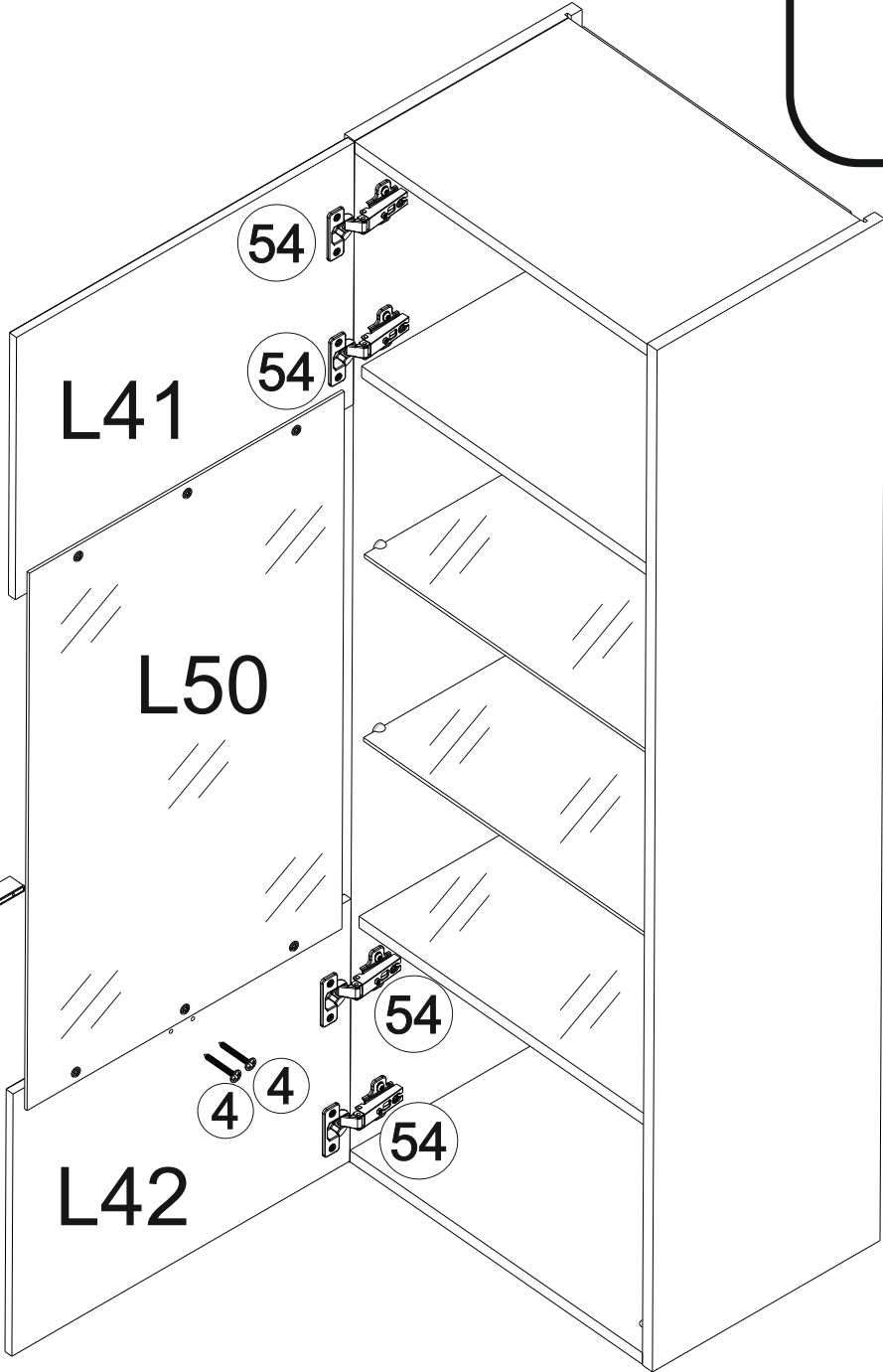
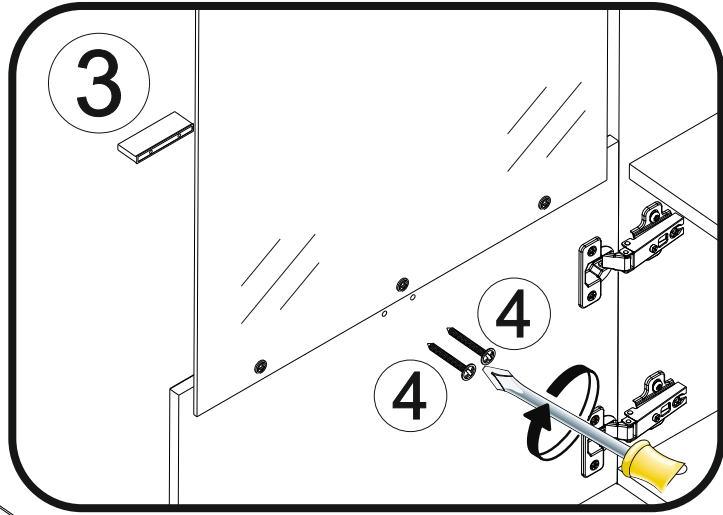
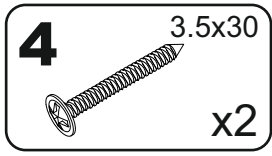
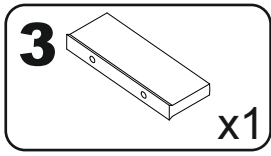
# 11



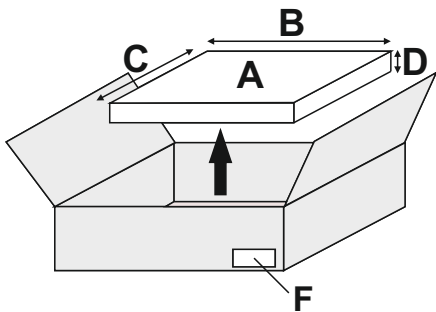
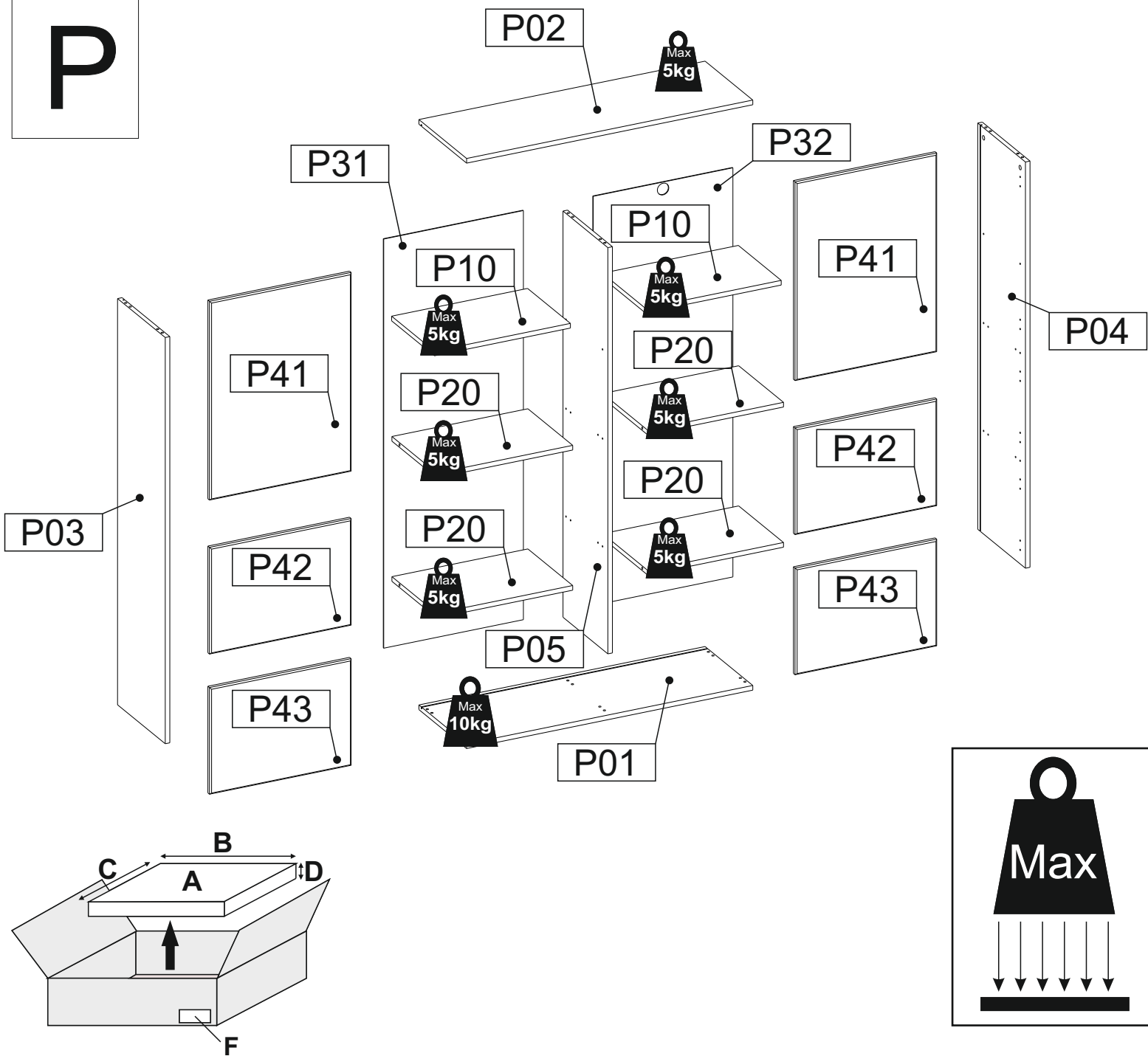
# 12



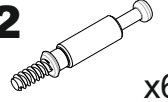
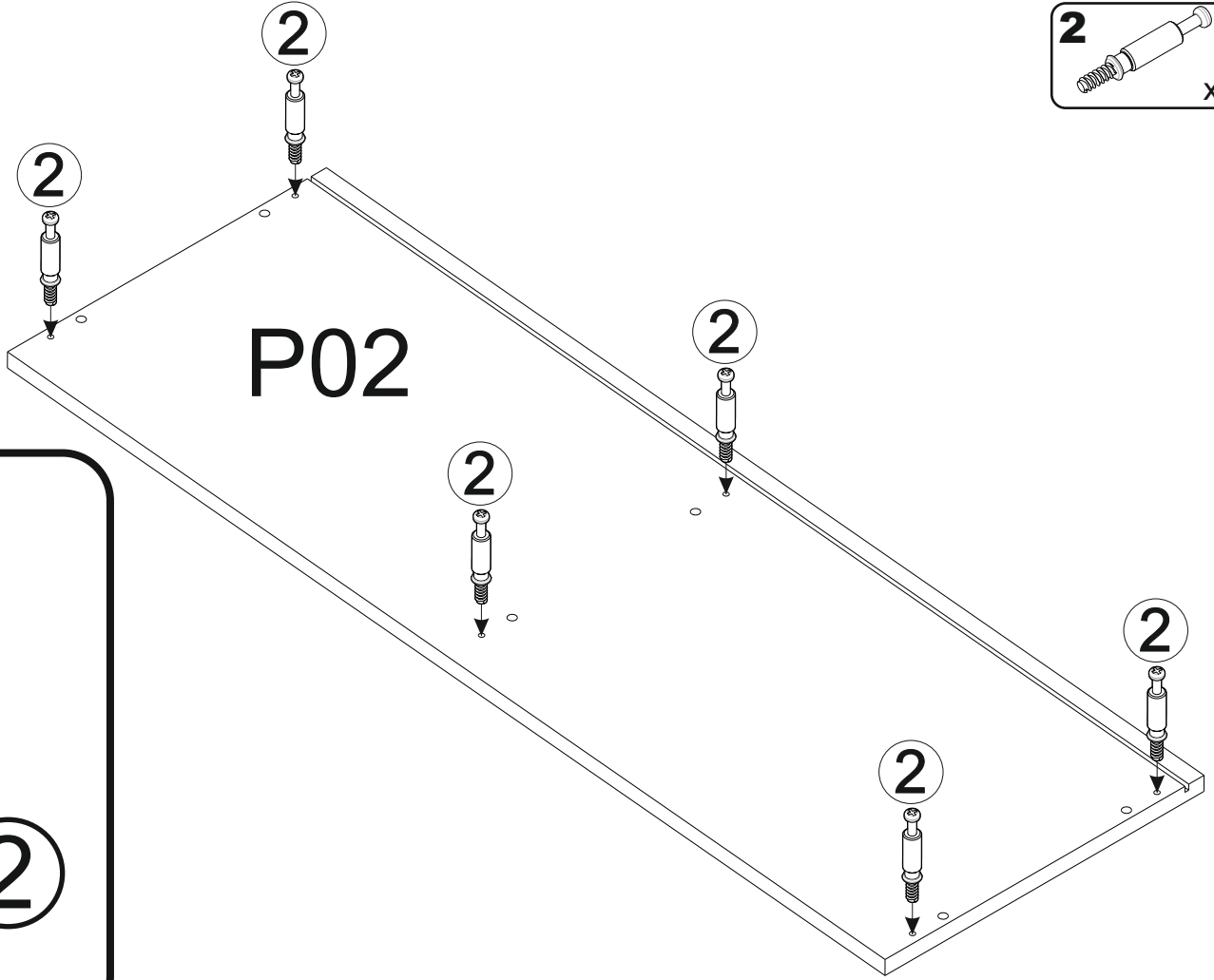
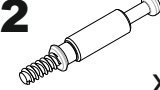
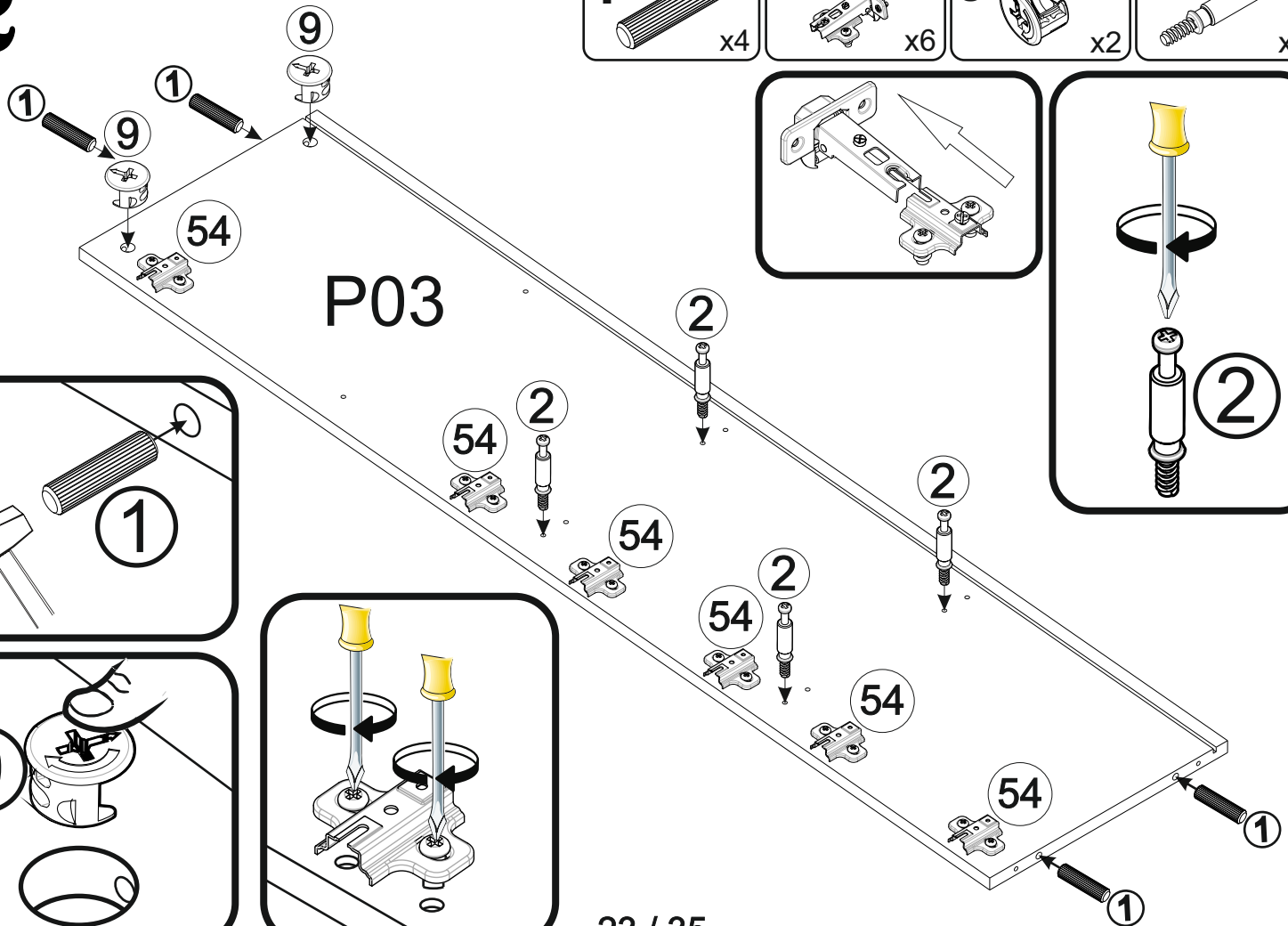
# 13



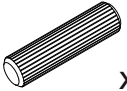
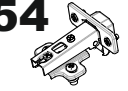

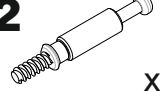
# P

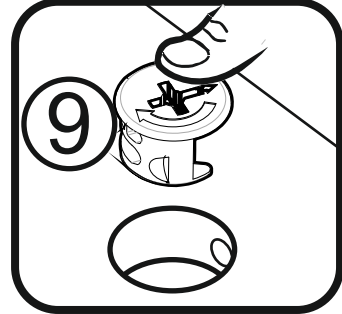
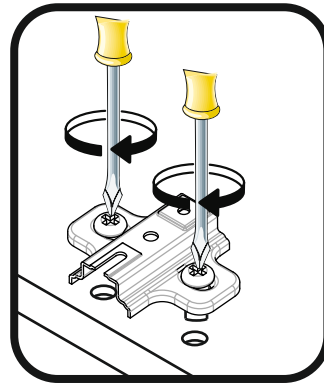
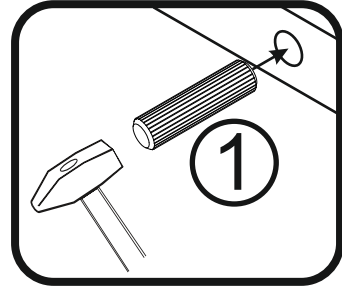
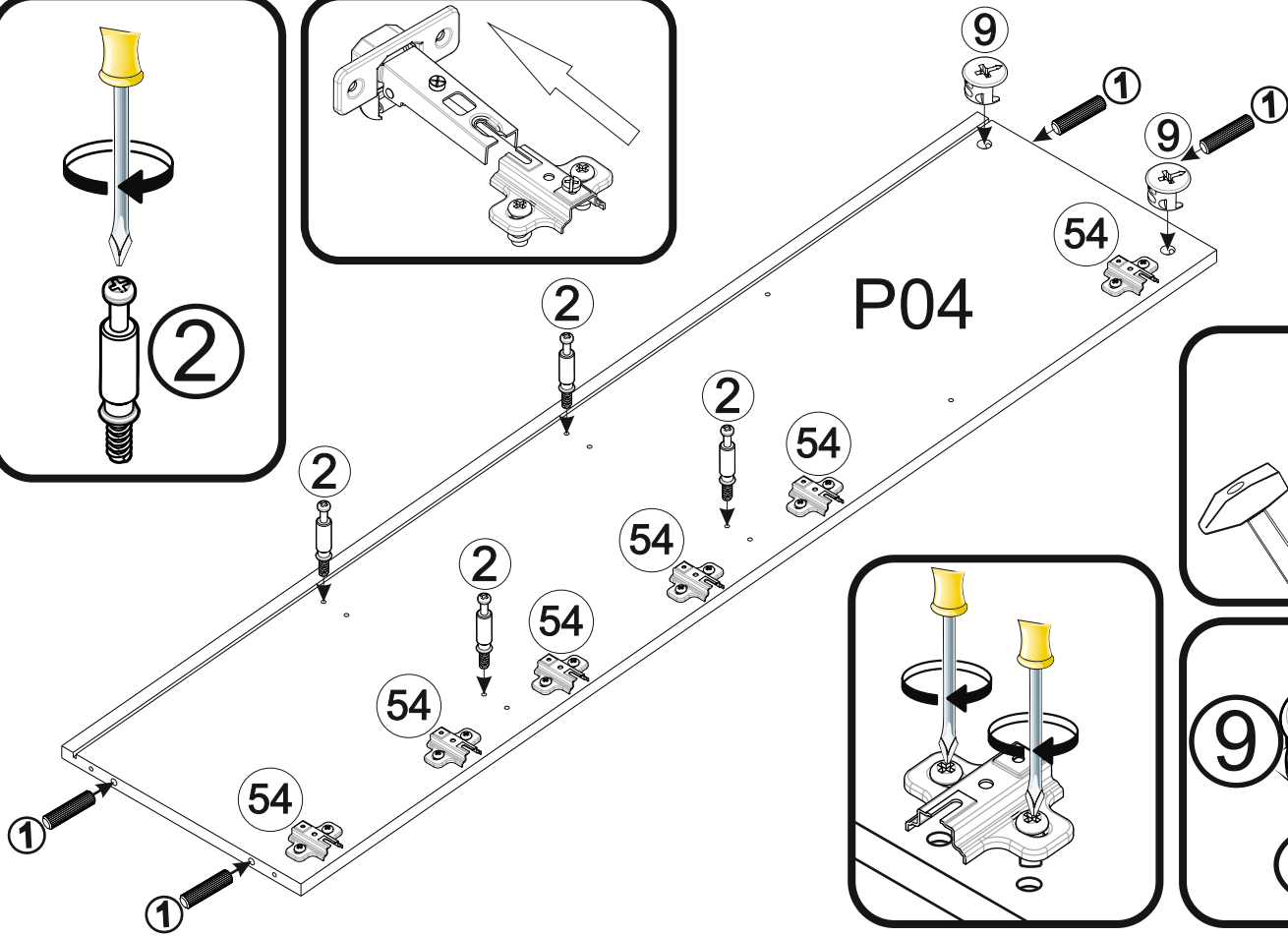
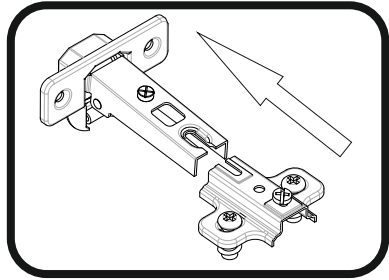
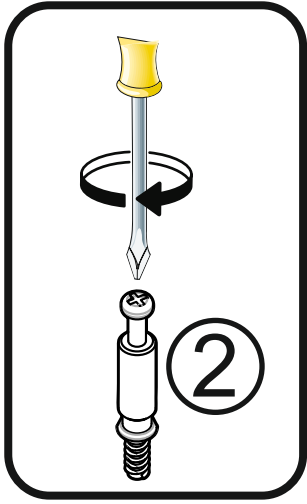


A	B_(mm)	C_(mm)	D_(mm)	E	F
P01	1002	334	16	1	1 4
P02	1002	334	16	1	1 4
P03	1394	334	16	1	1 4
P04	1394	334	16	1	1 4
P05	1394	314	16	1	2 4
P10	476	300	16	2	1 4
P20	476	314	16	4	1 4
P31	1404	489	3	1	2 4
P32	1404	489	3	1	2 4
P41	682	496	16	2	2 4
P42	496	366	16	2	2 4
P43	366	496	16	2	2 4

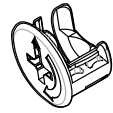
**1****2**  x6**2**
**1**  x4   
**54**   $\varnothing 35$  x6   
**9**   $\varnothing 15$  x2   
**2**  x4


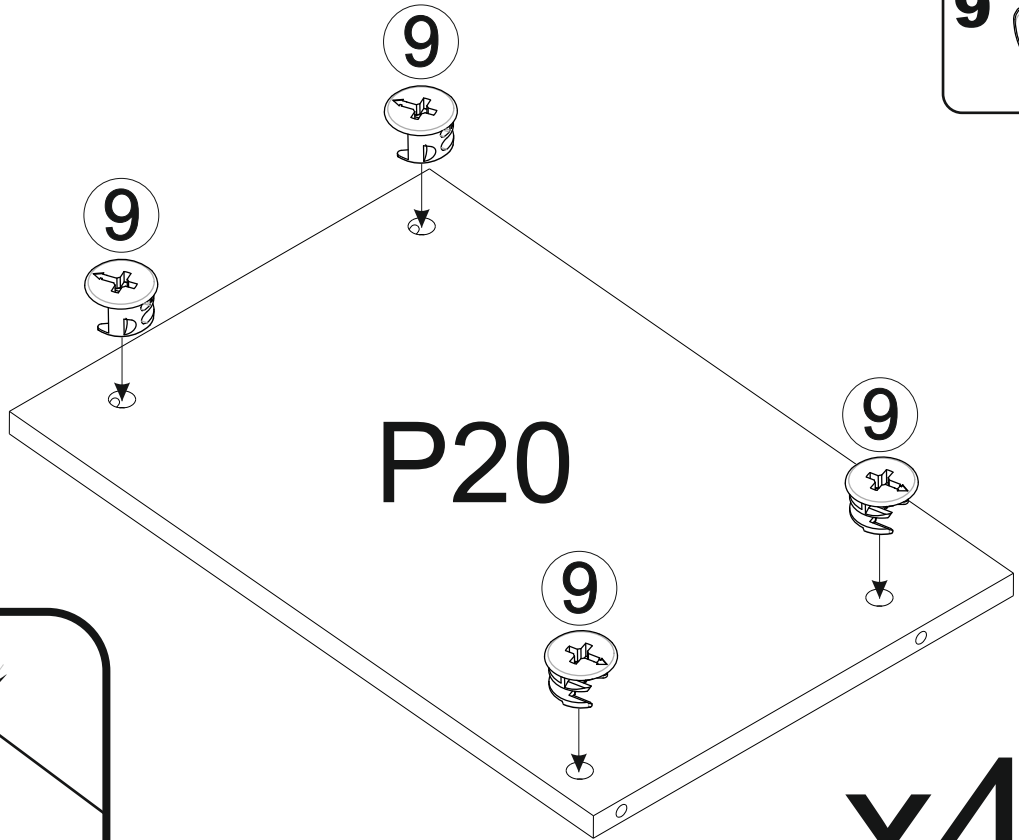
# 3

- 1**  x4
- 54**   $\varnothing 35$  x6
- 9**   $\varnothing 15$  x2
- 2**  x4

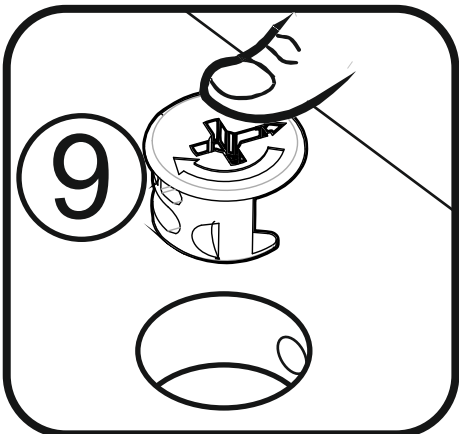


# 4

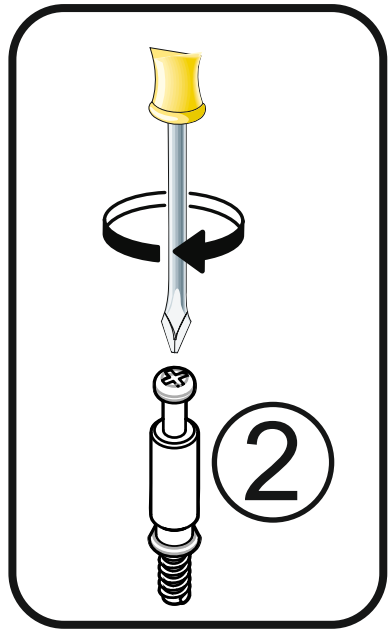
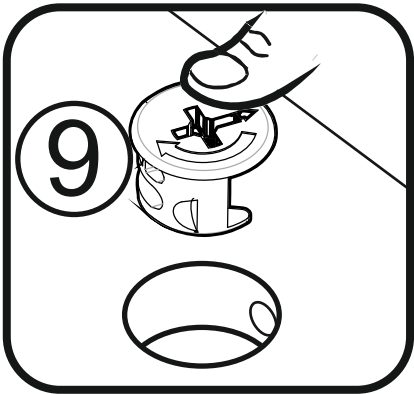
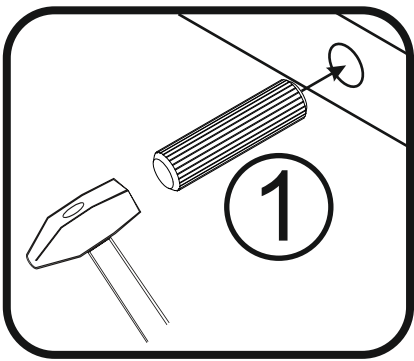
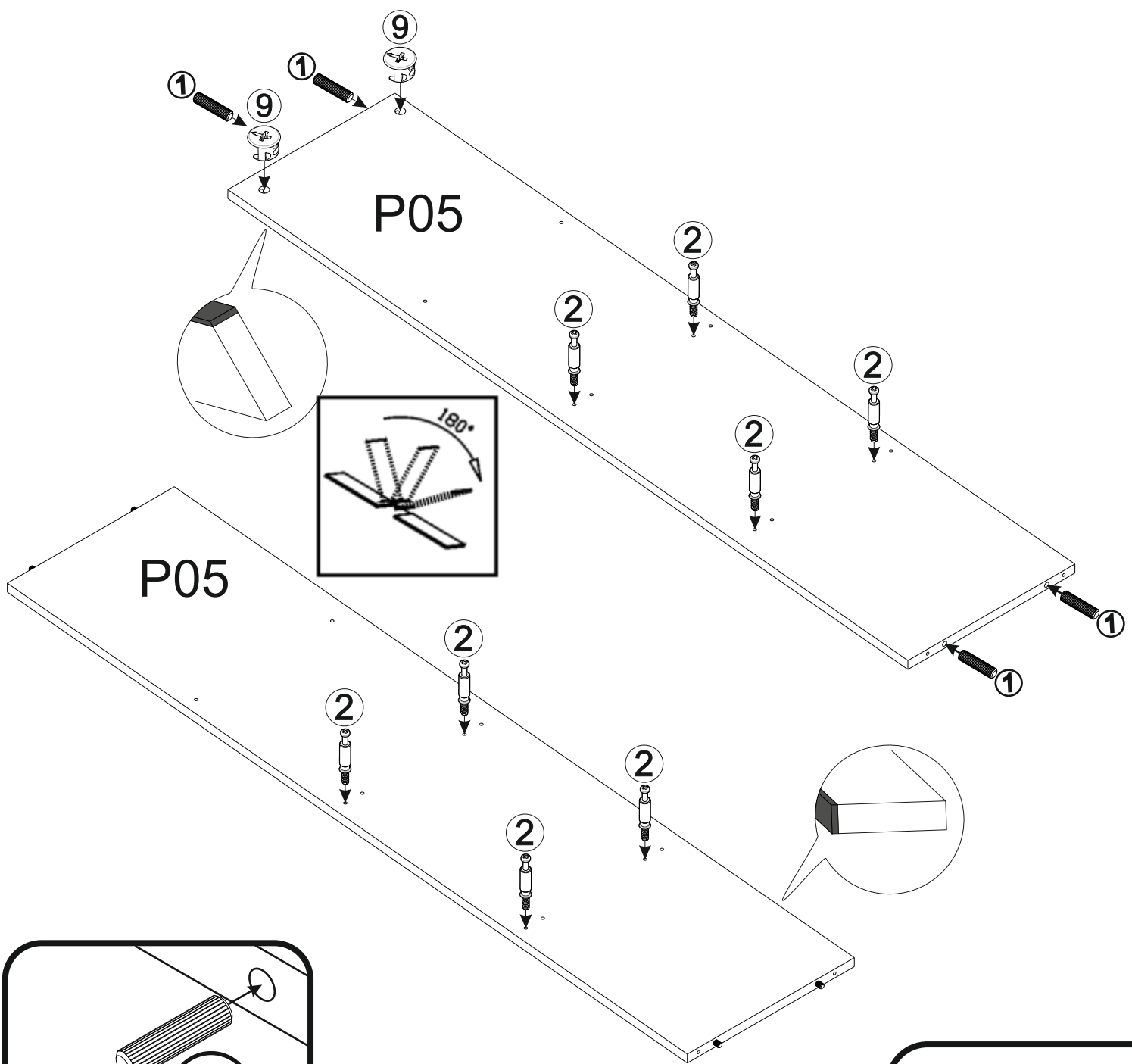
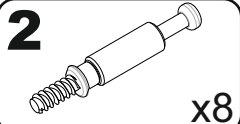
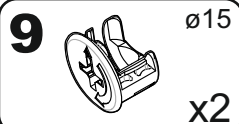
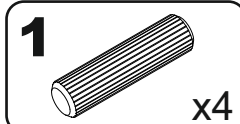
- 9**   $\varnothing 15$  x16



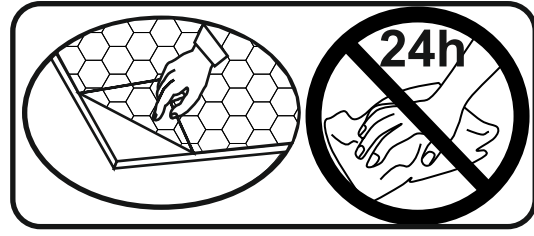
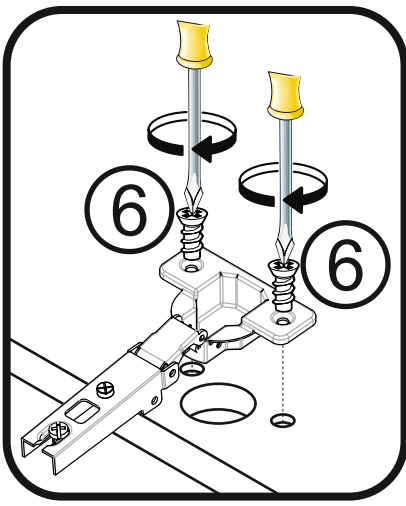
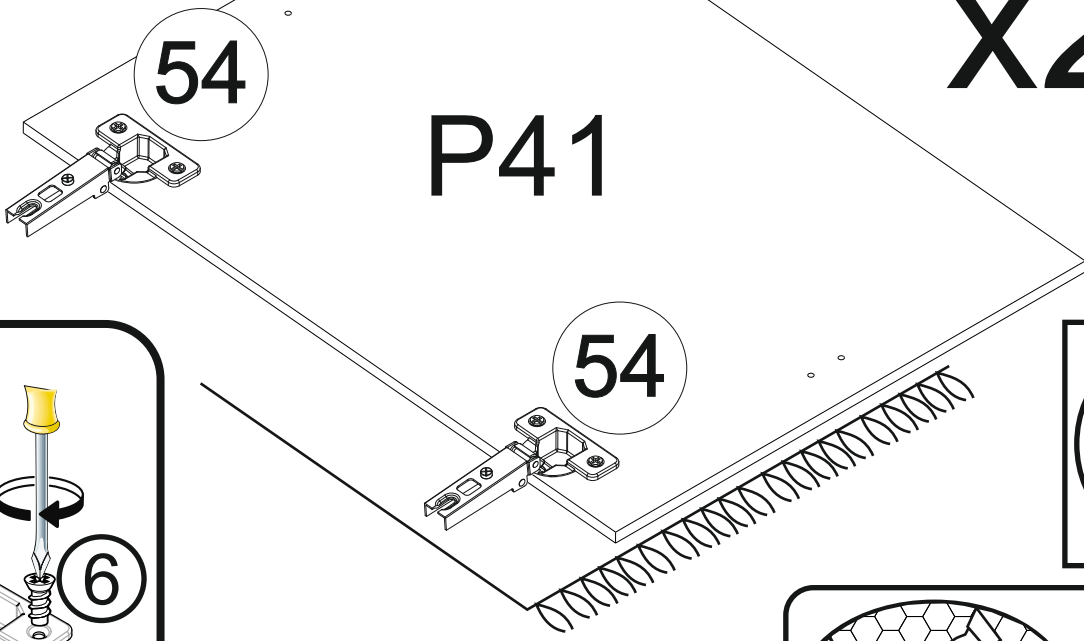
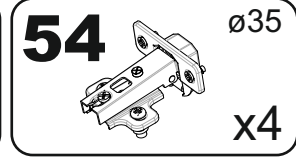
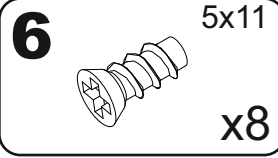
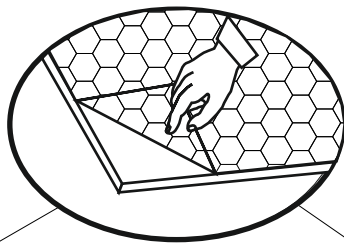
**x4**





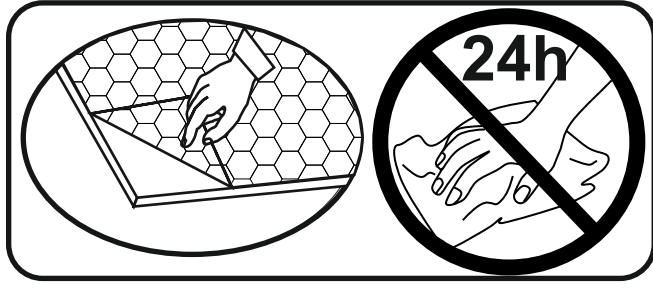
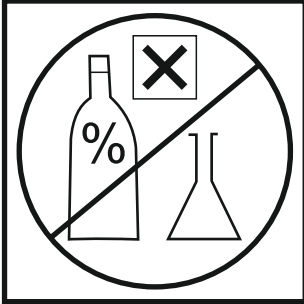
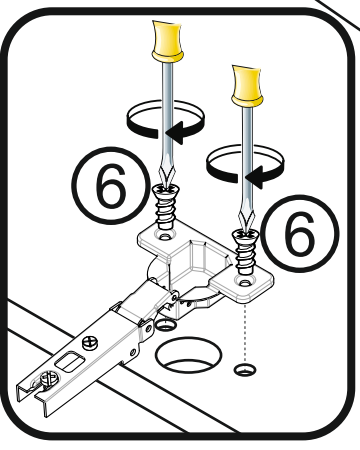
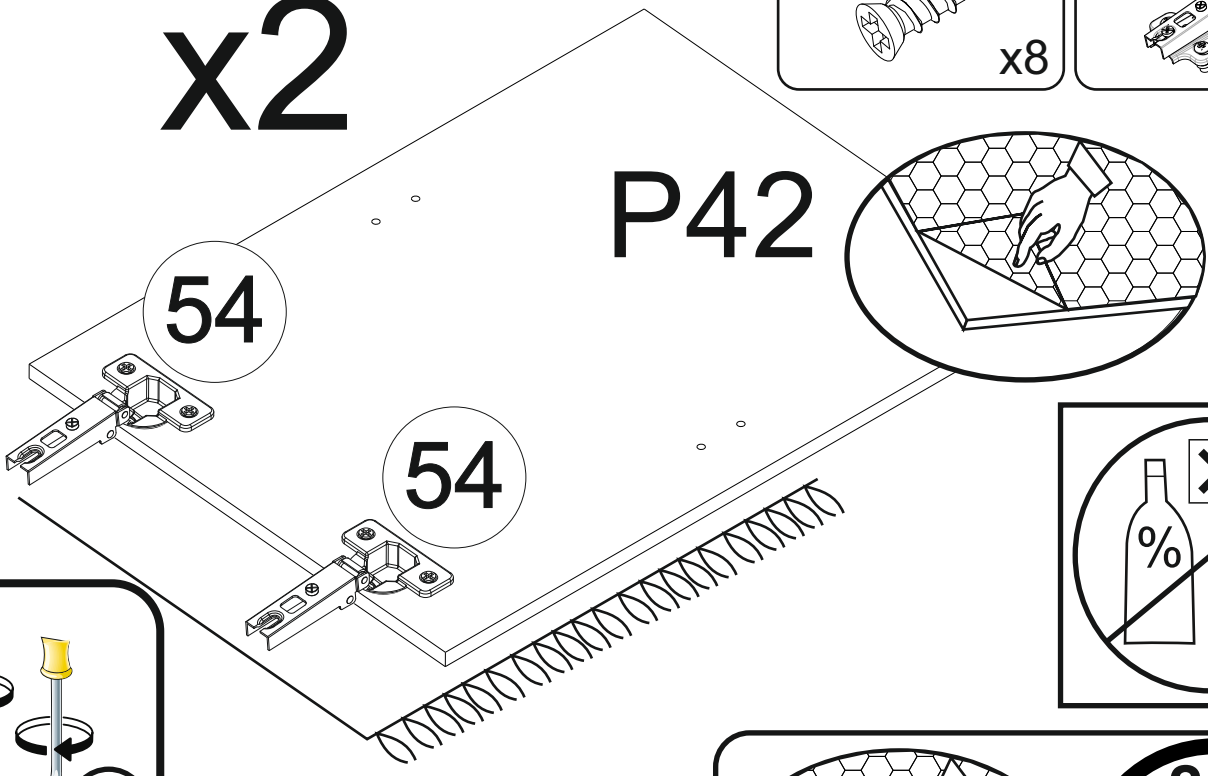
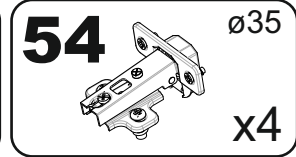
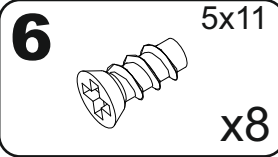


**6**

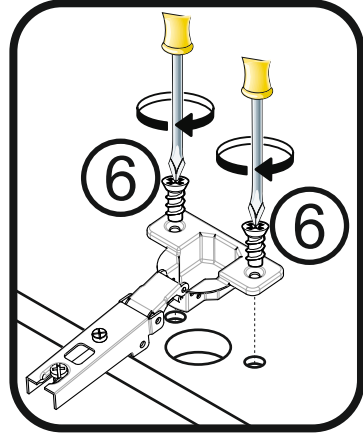
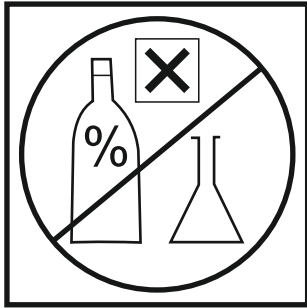
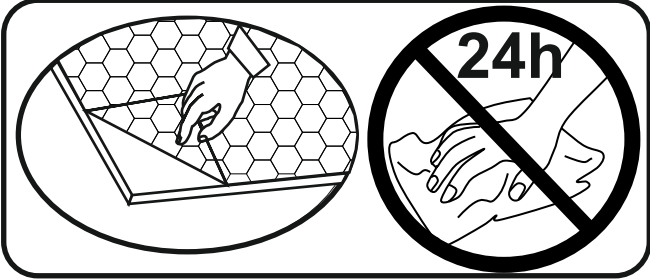
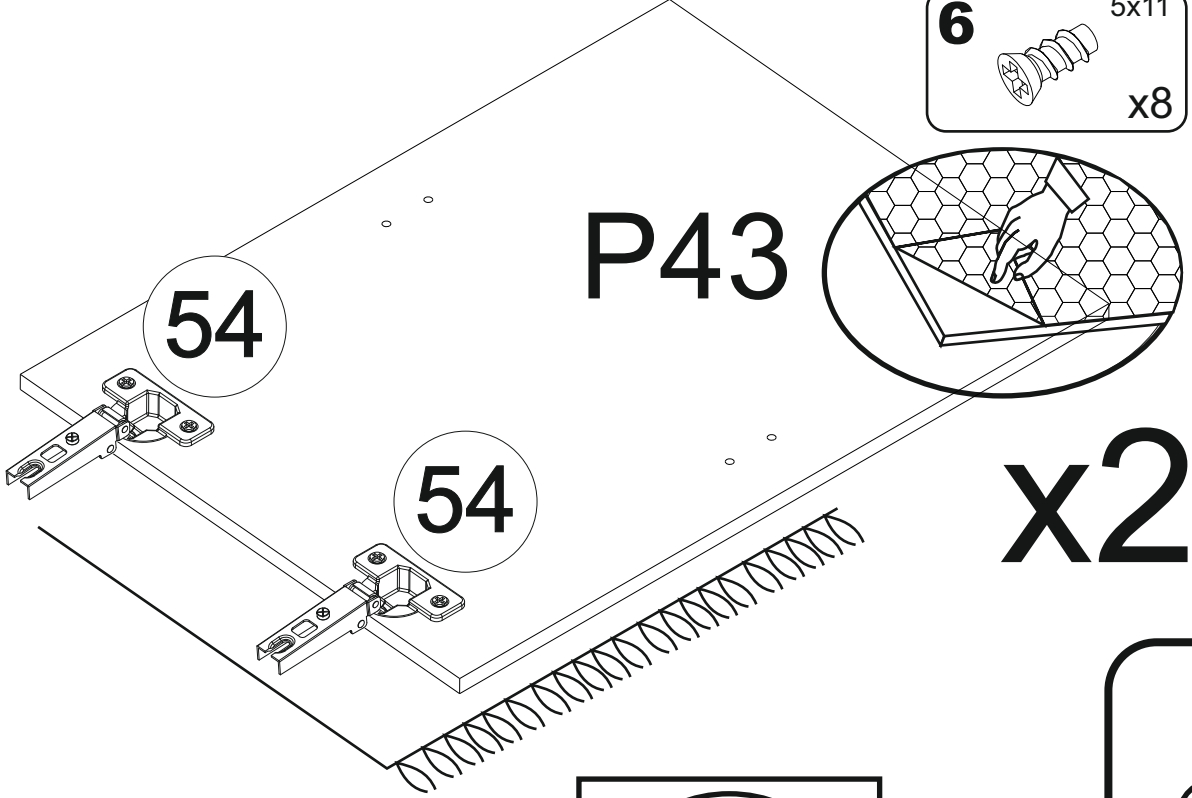
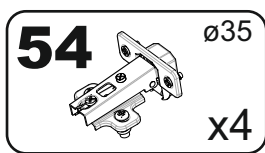
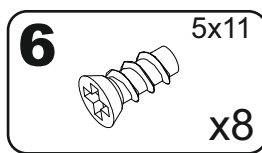


**7**

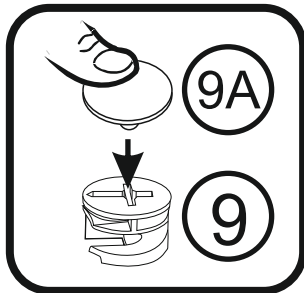
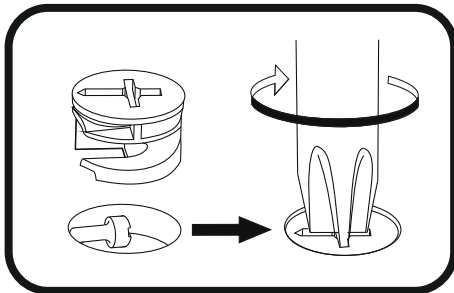
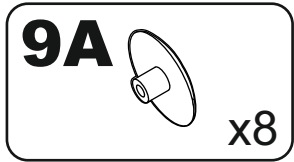
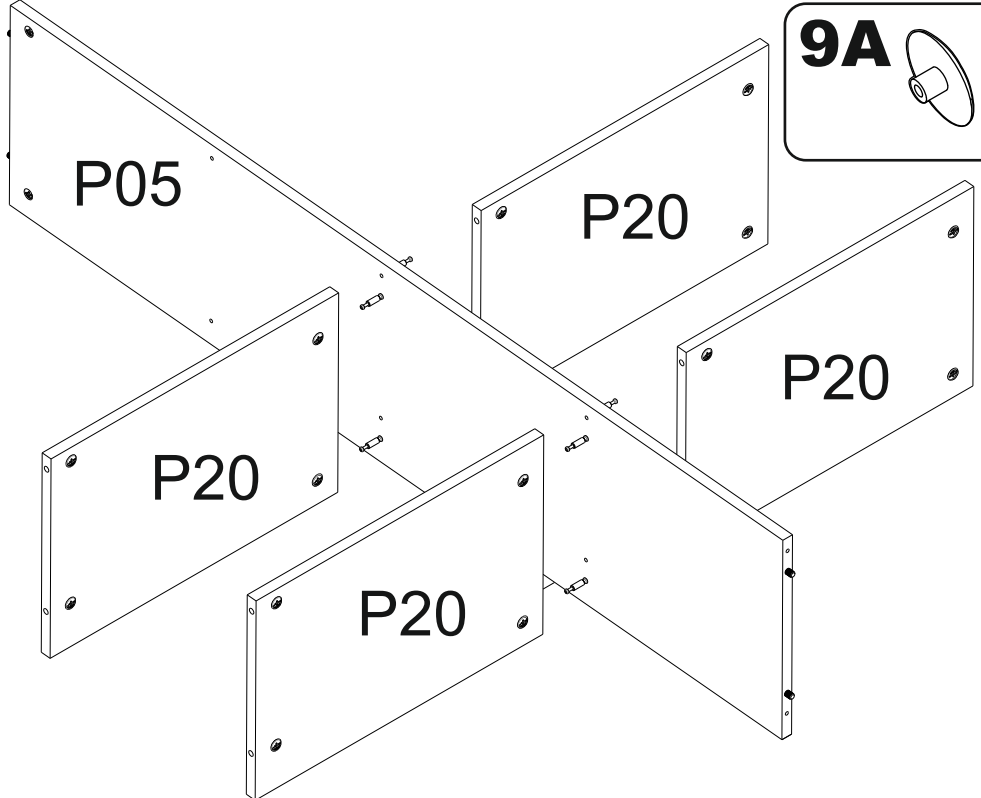
**x2**



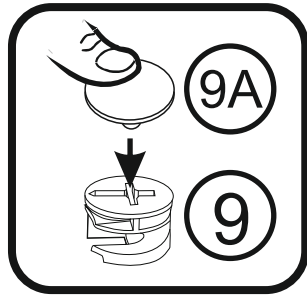
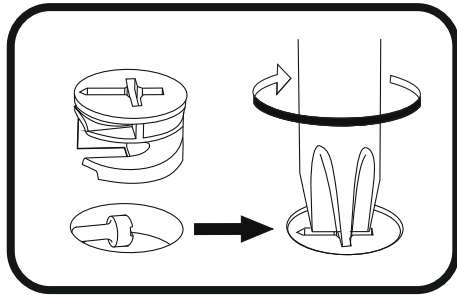
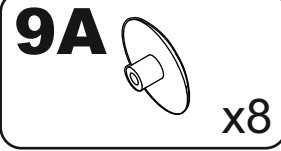
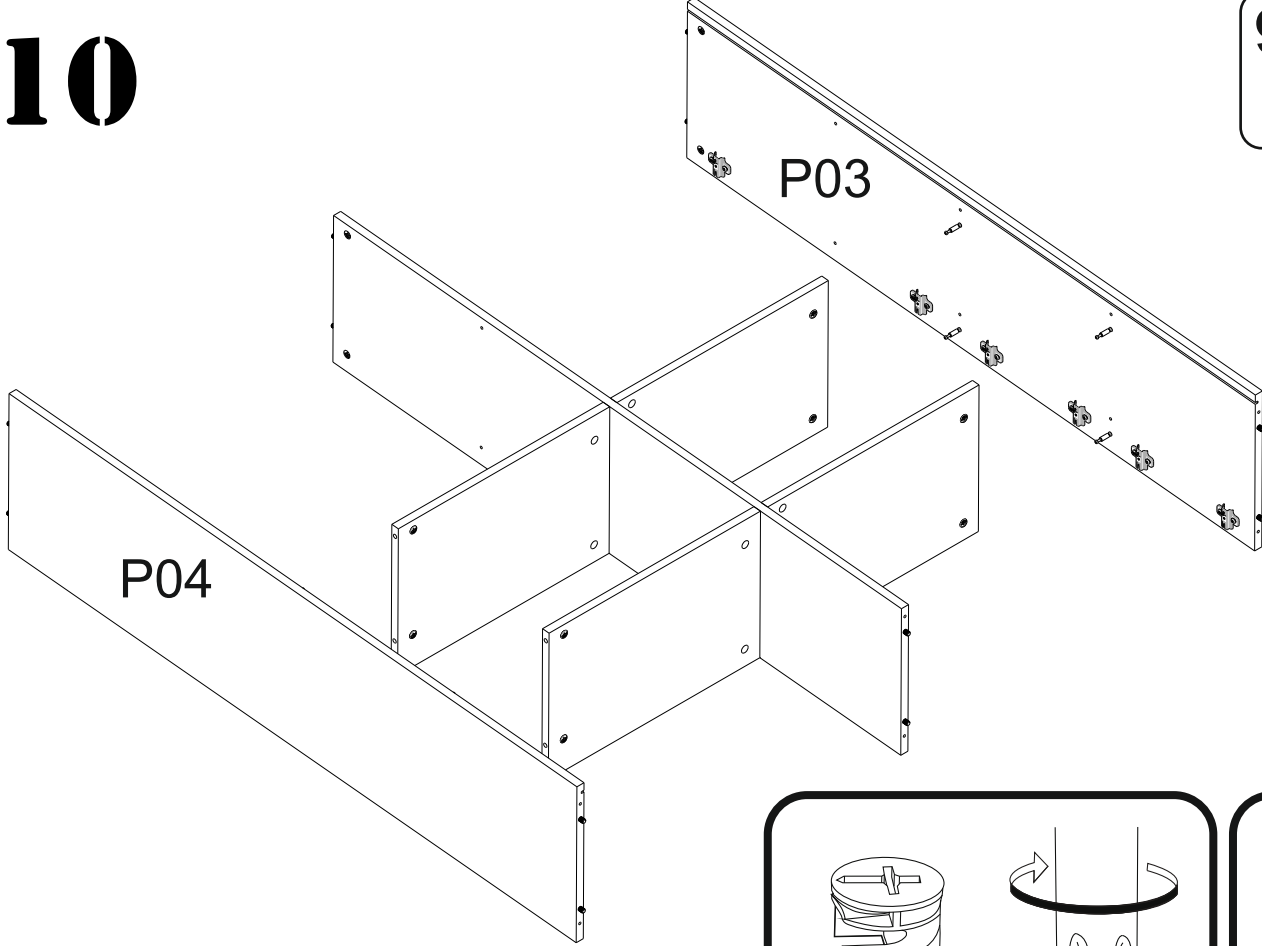
# 8



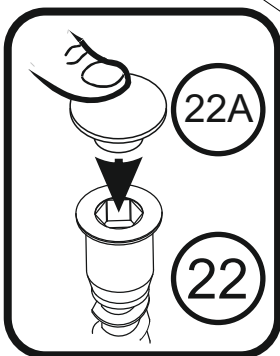
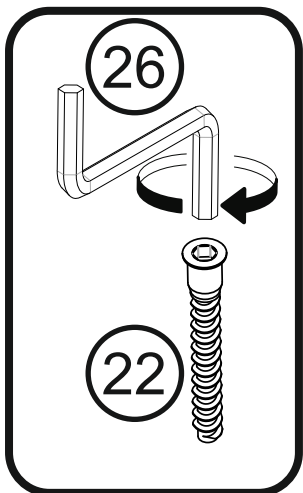
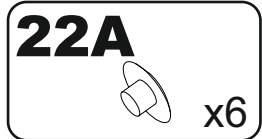
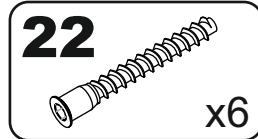
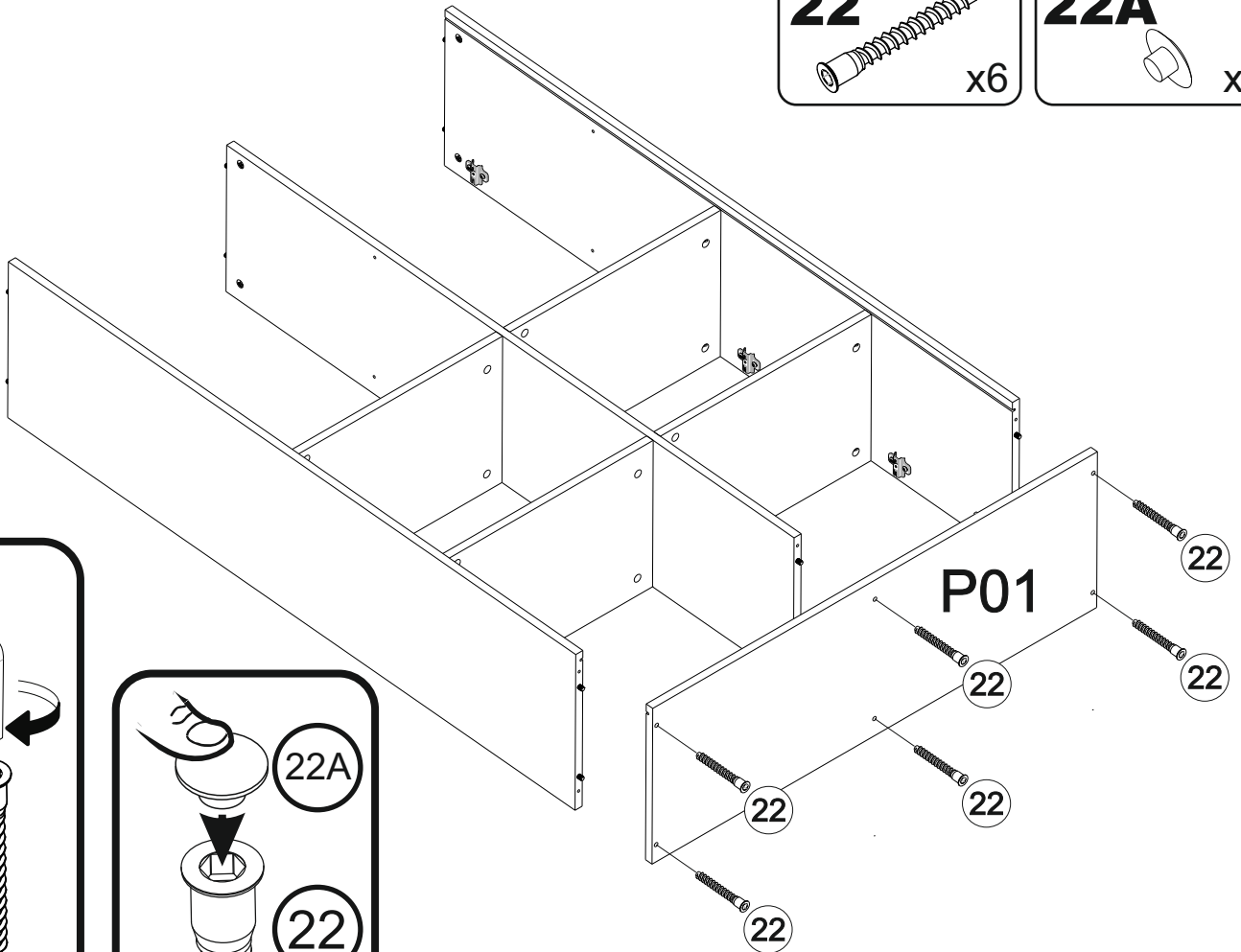
# 9



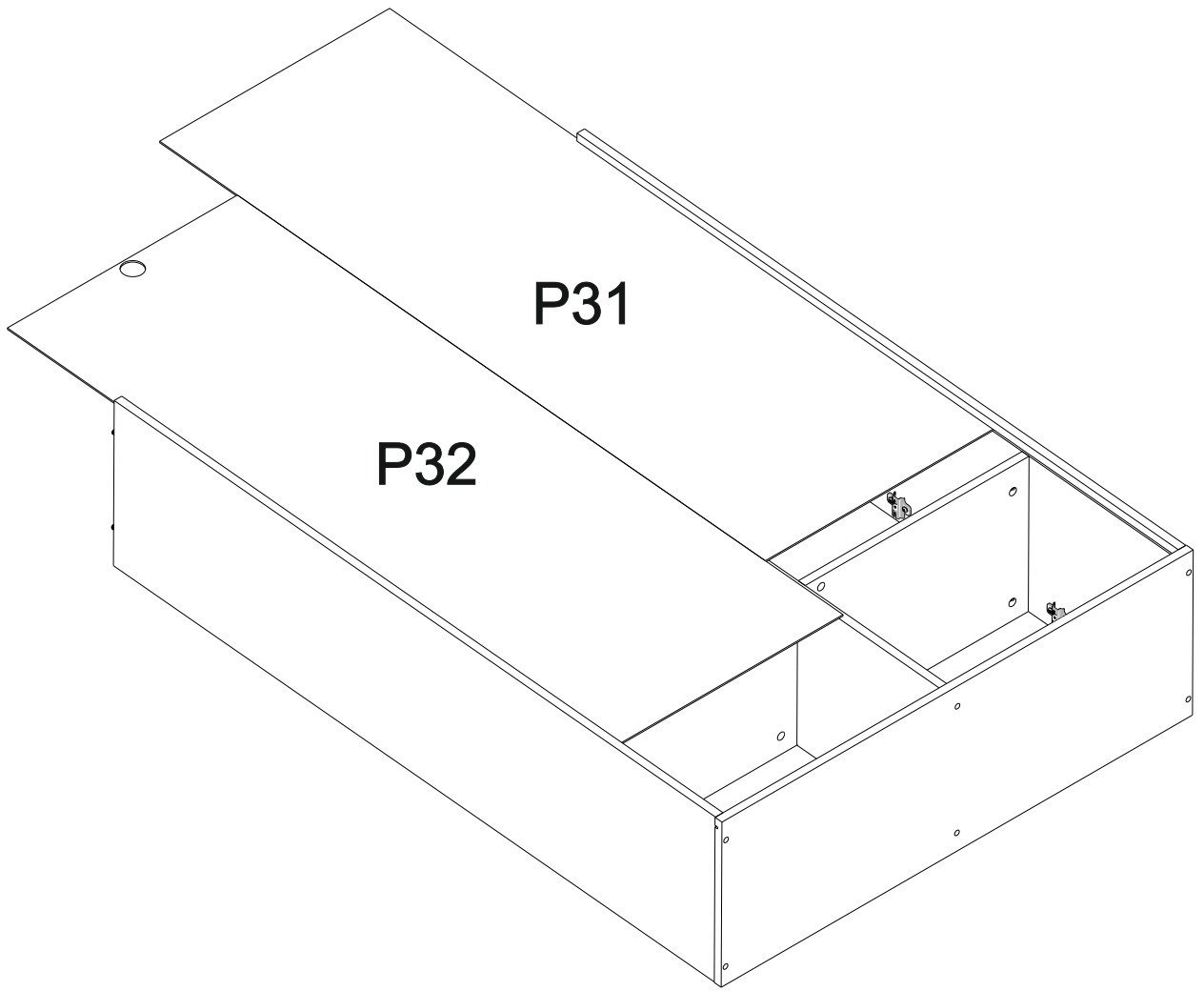
# 10



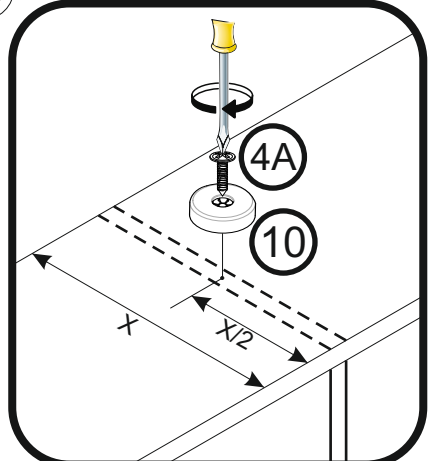
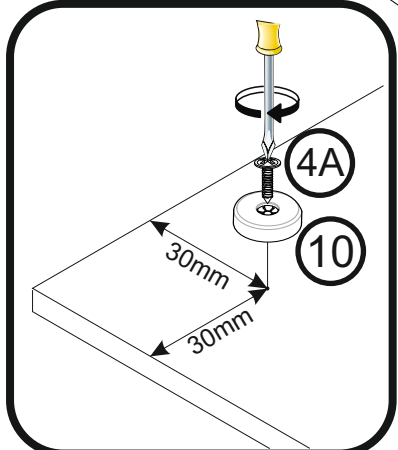
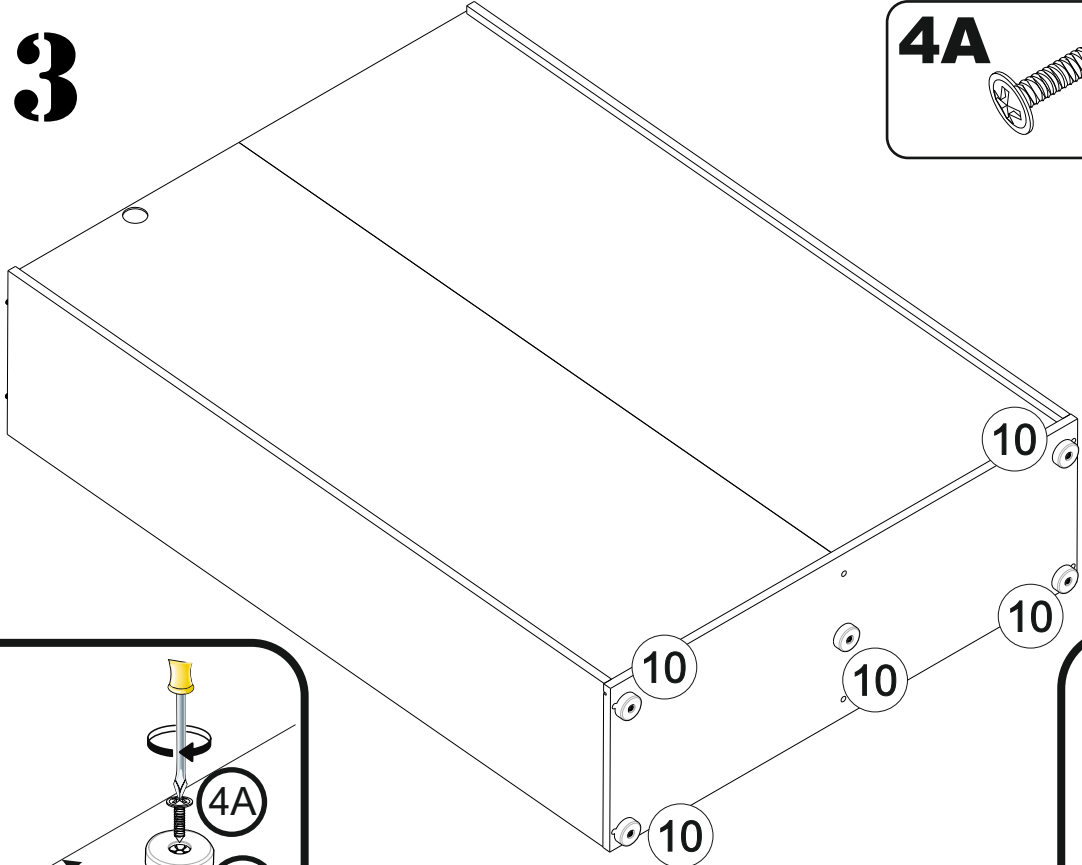
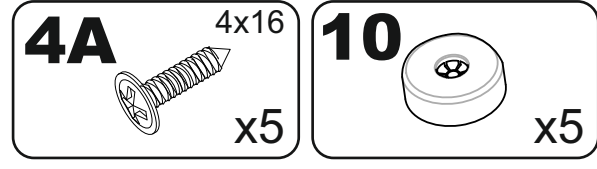
# 11



# 12

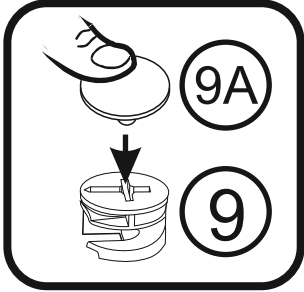
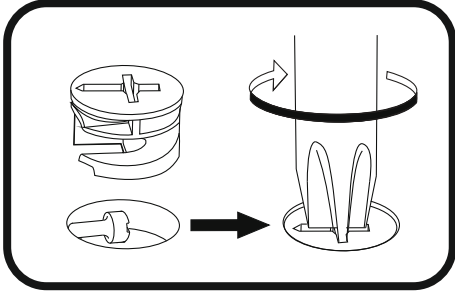
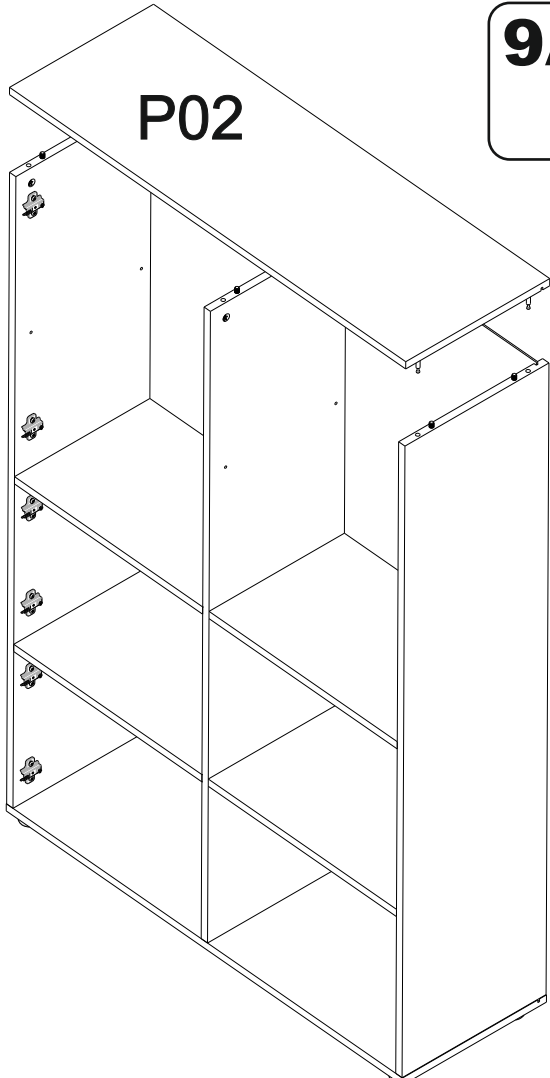


# 13

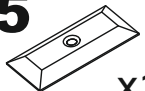



# 14


**9A**  x6

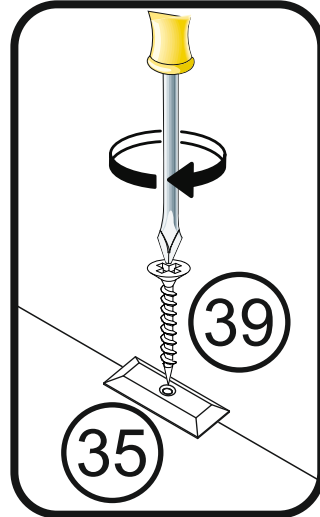
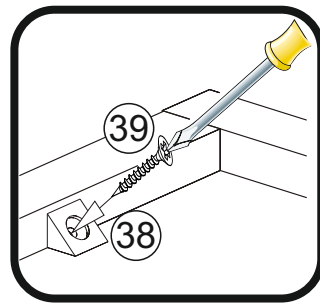
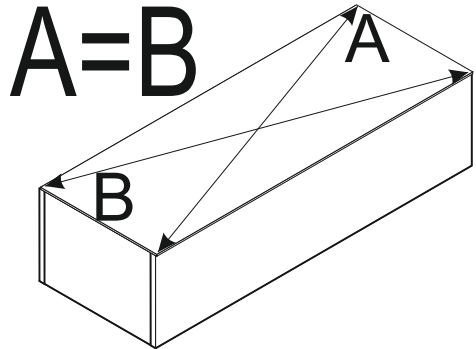
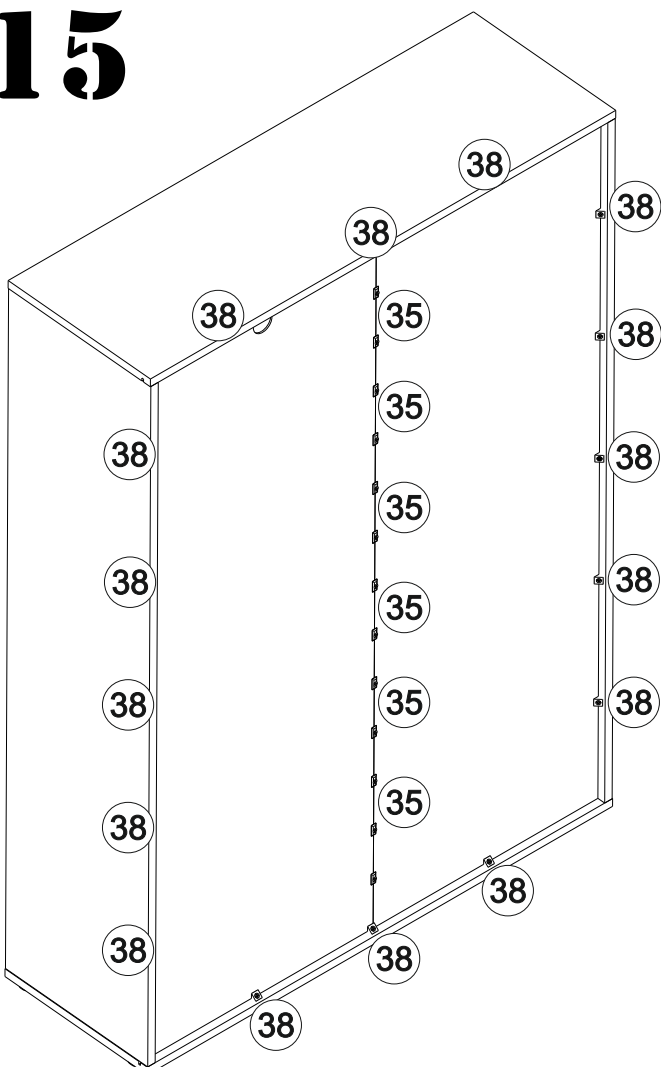


# 15

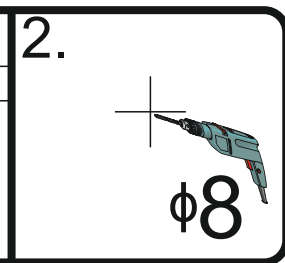
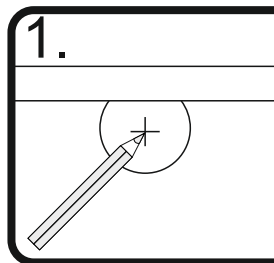
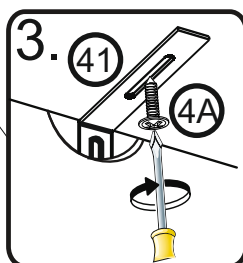
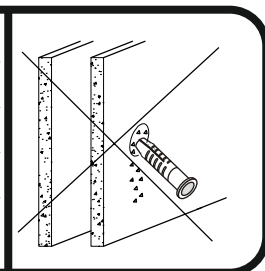
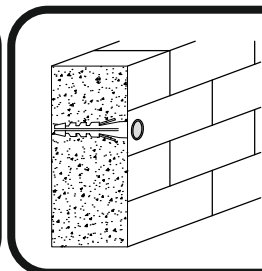
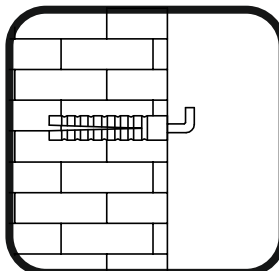
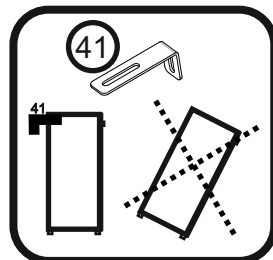
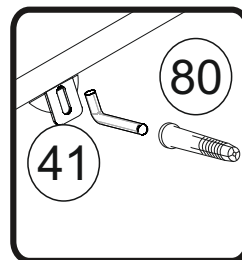
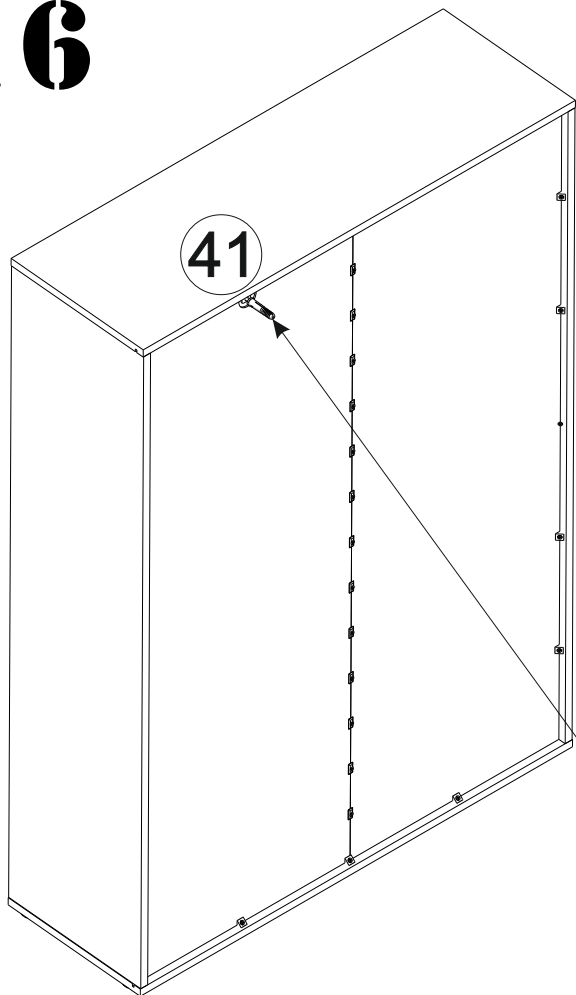
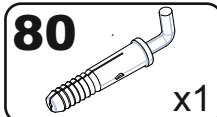
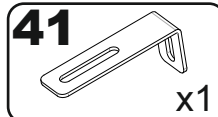
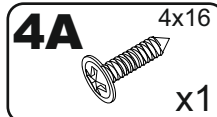
**35**  x13

**38**  x16

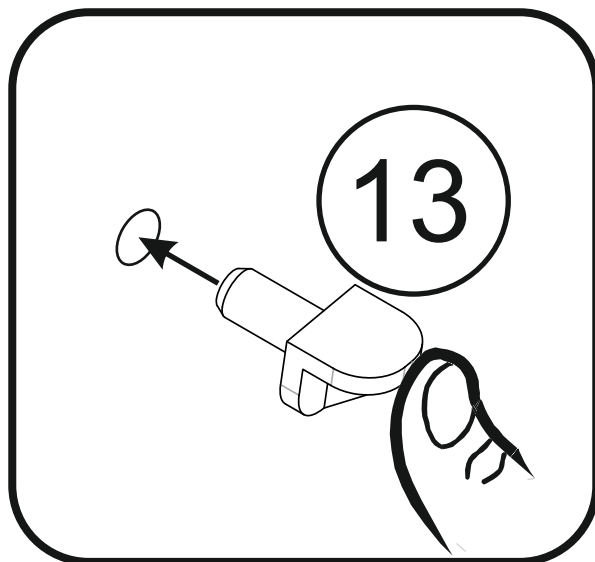
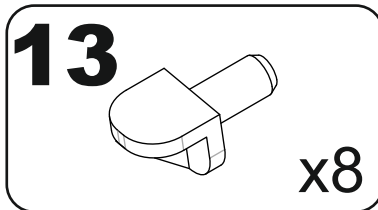
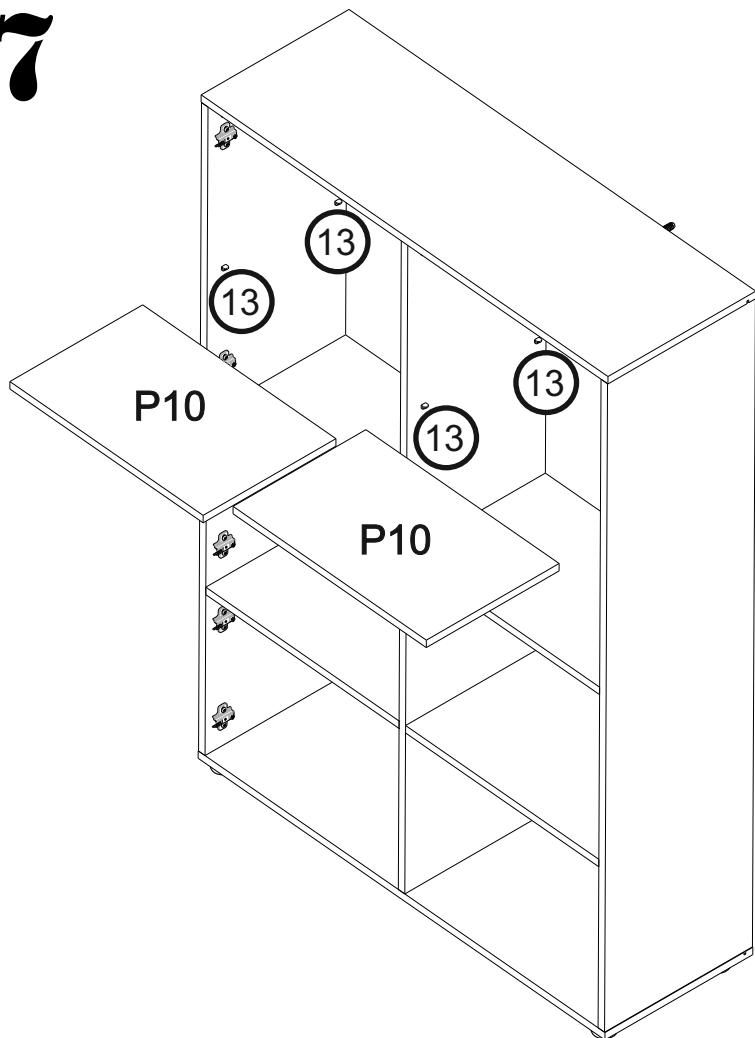
**39**  3x20 x29



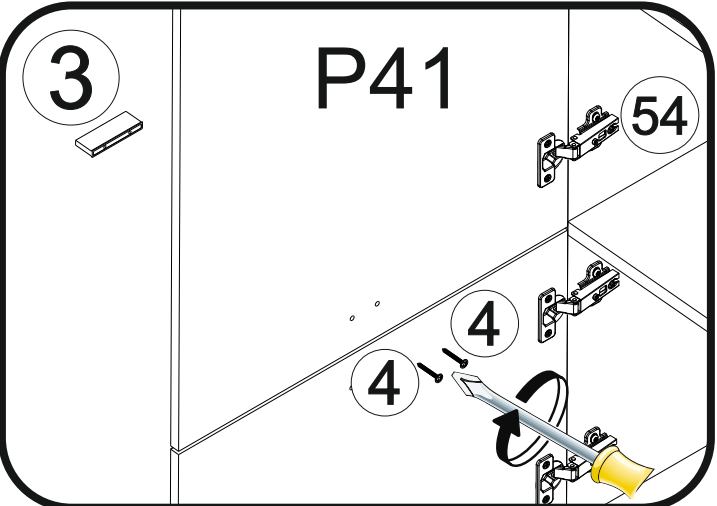
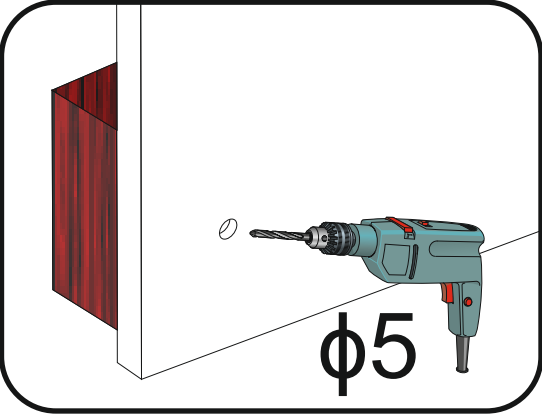
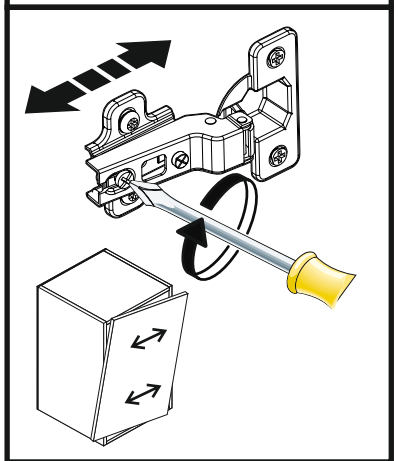
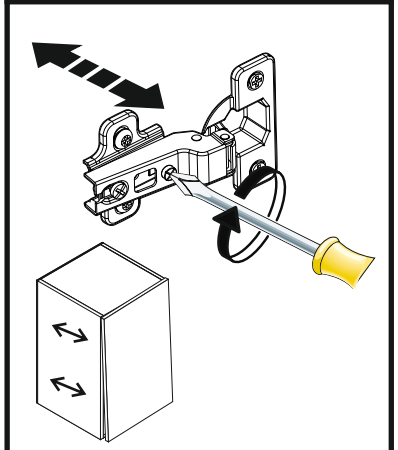
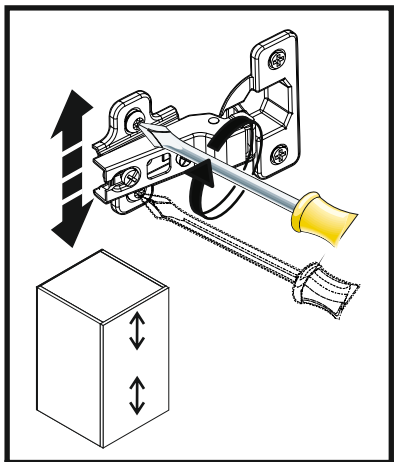
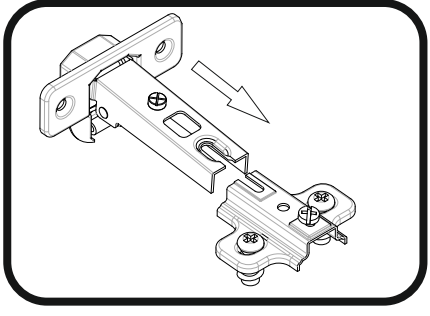
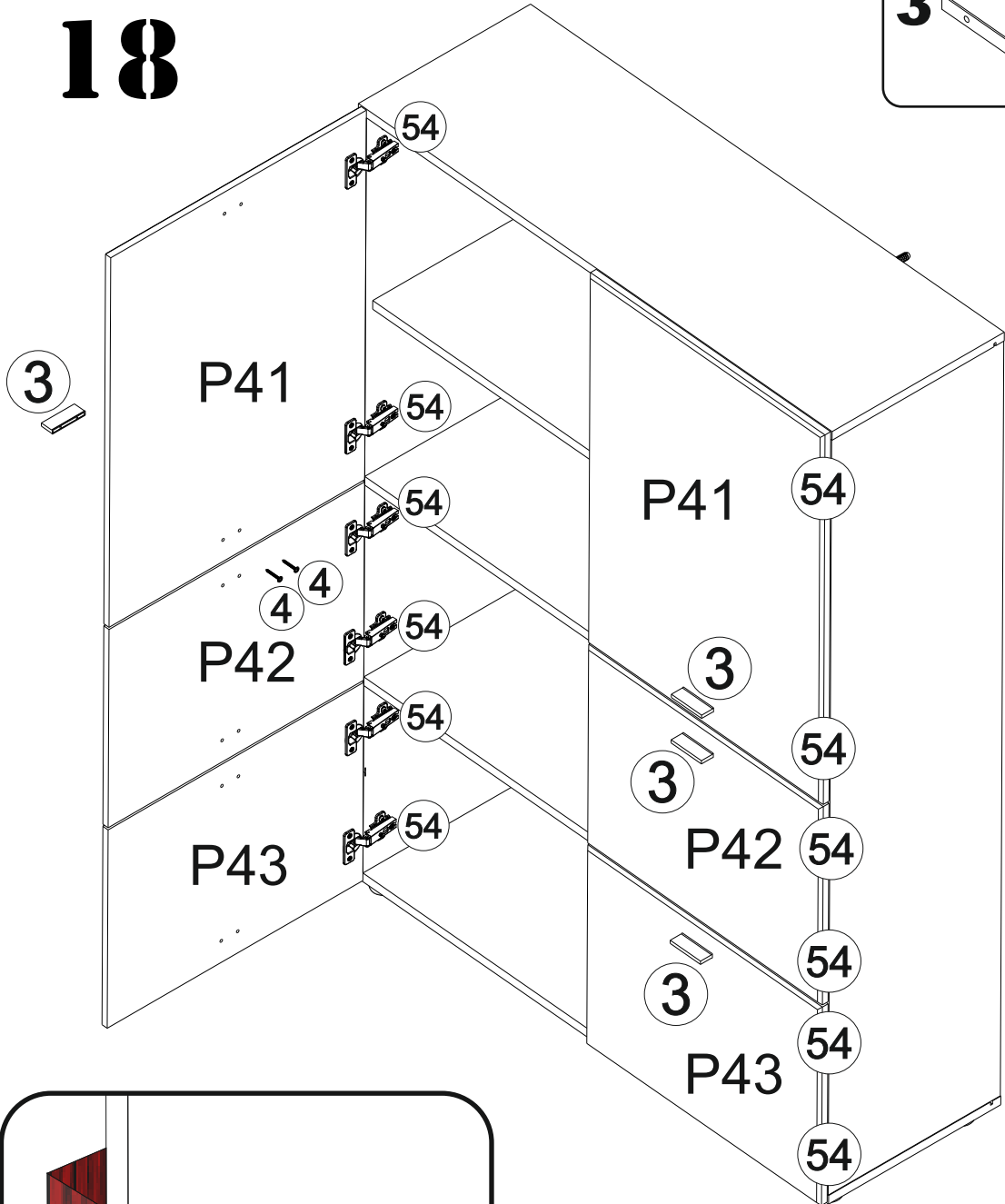
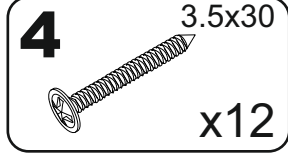
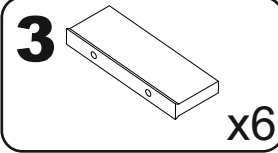
# 16



# 17

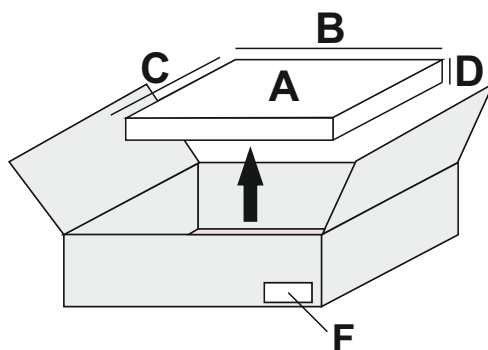
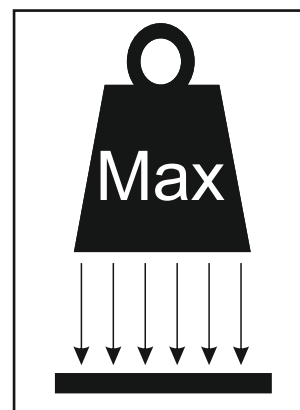
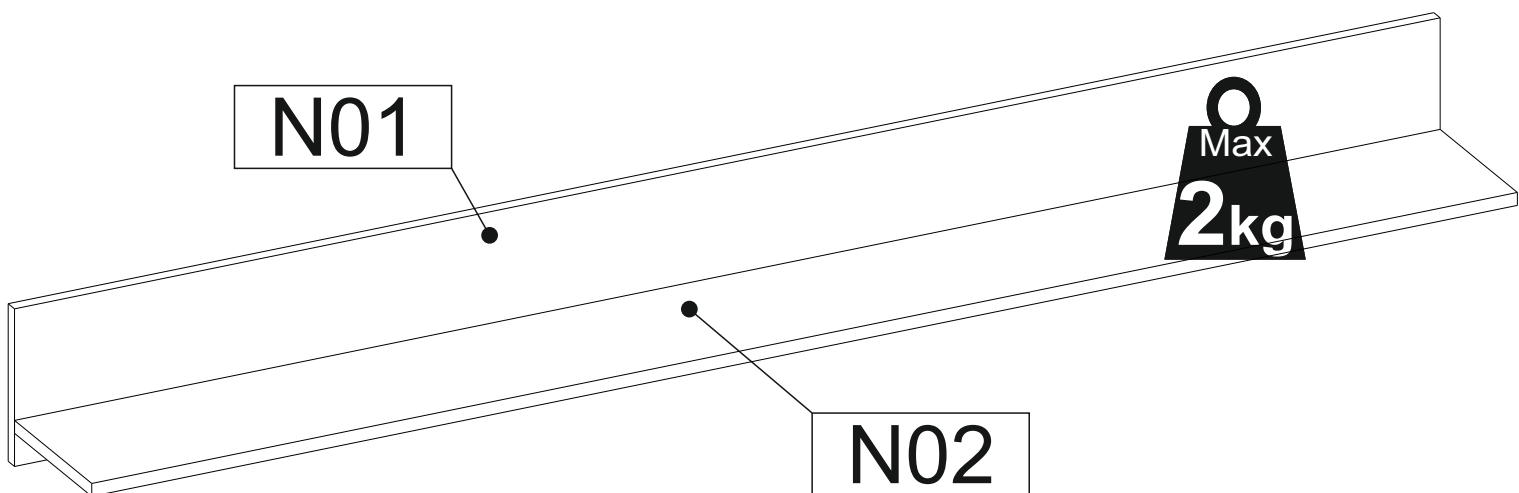


# 18



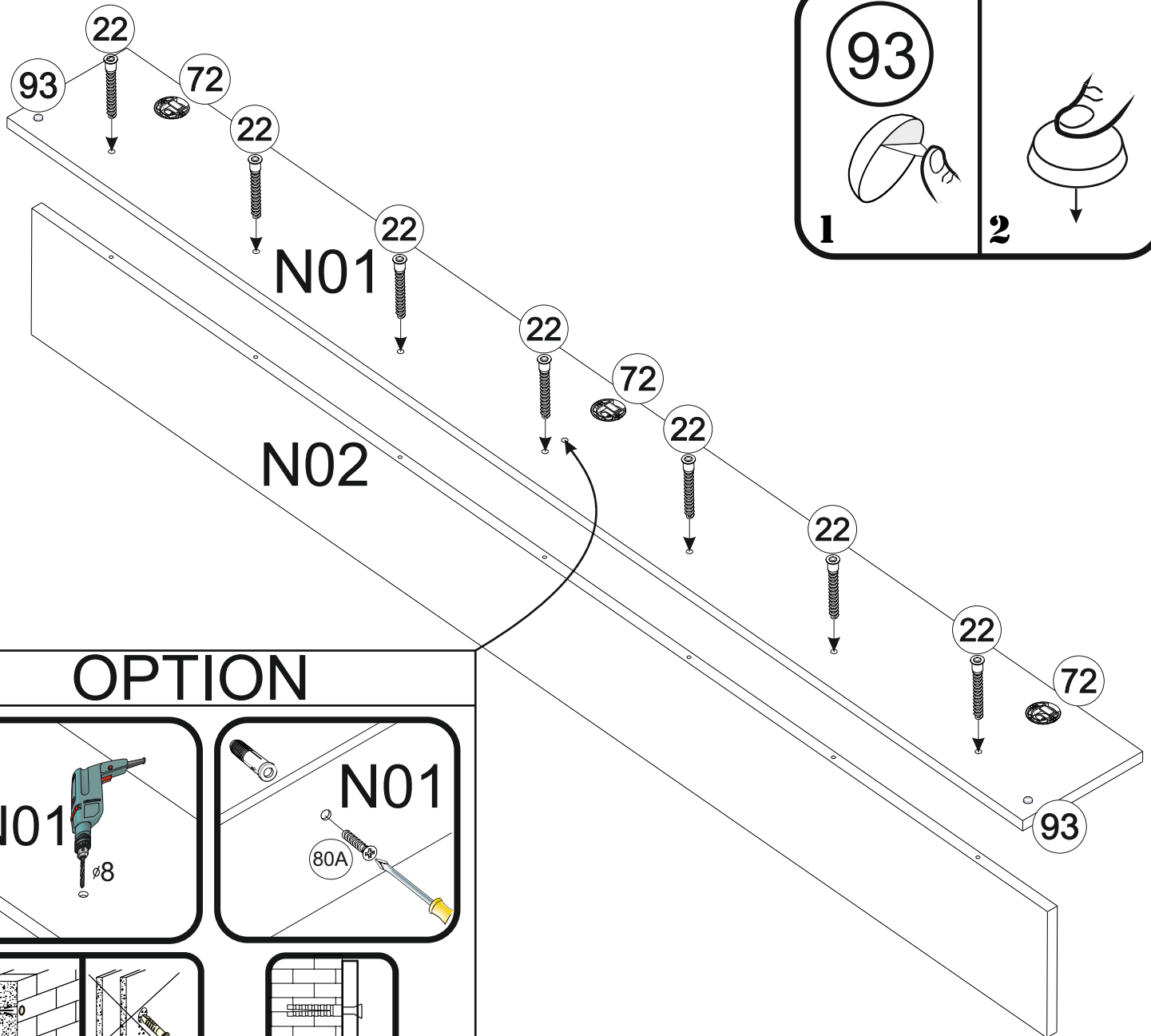
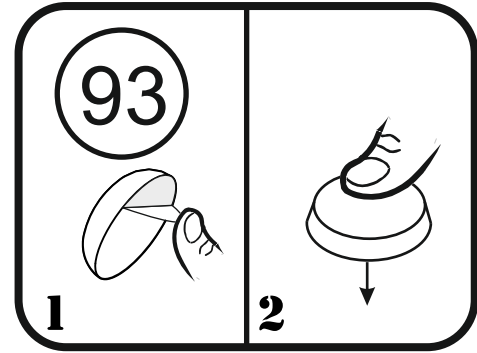
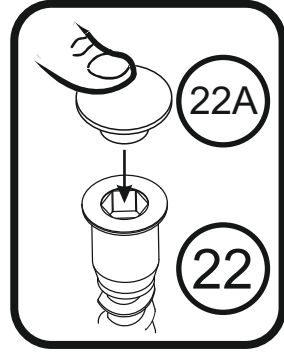
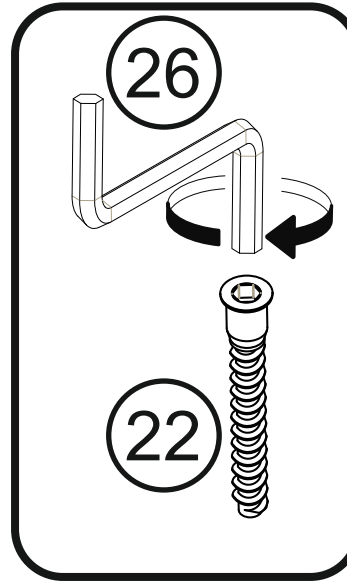
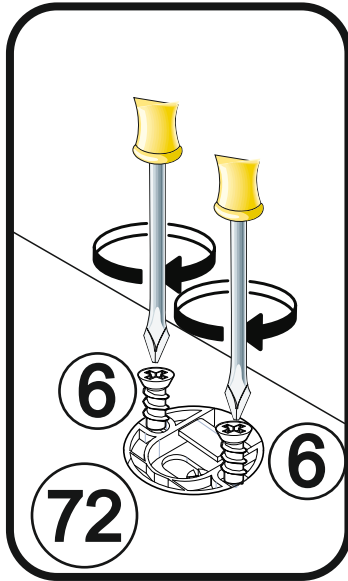
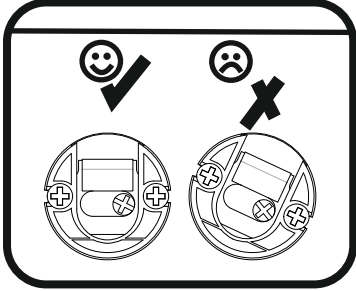
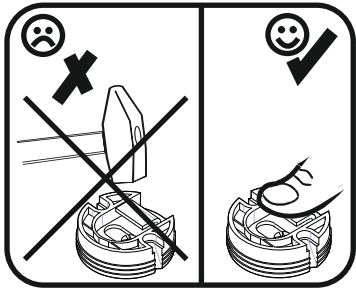
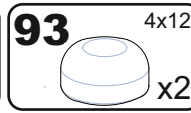
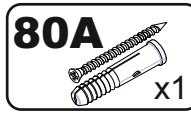
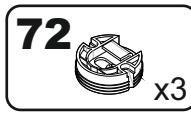
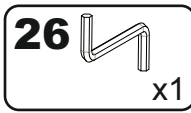
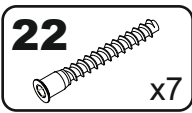
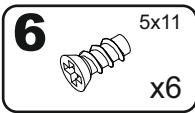


N

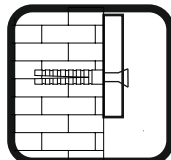
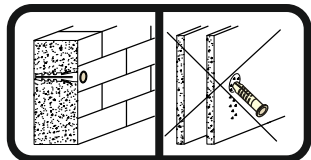
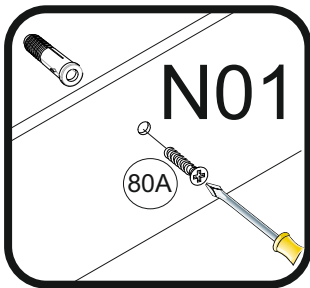
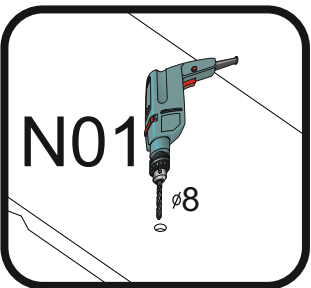


A	B (mm)	C (mm)	D (mm)	E	F
N01	1800	195	16	1	3/4
N02	1800	195	16	1	3/4

# I



## OPTION



2

