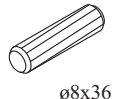


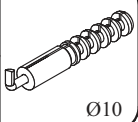



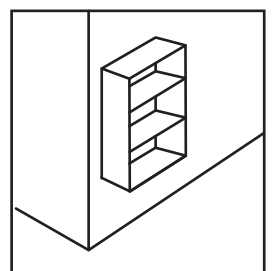
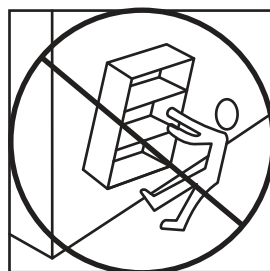
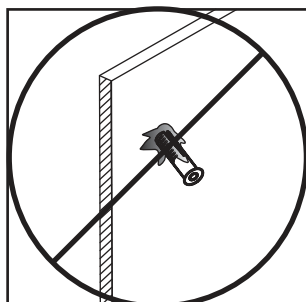
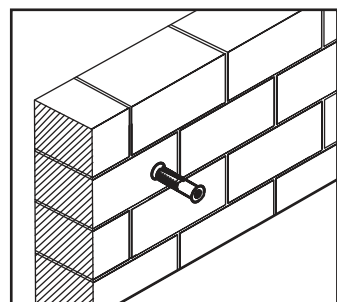
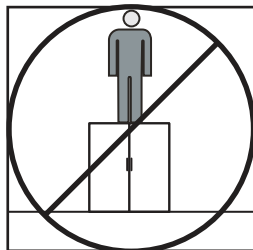
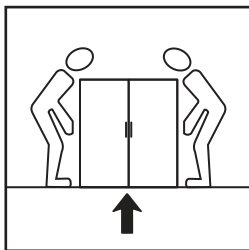
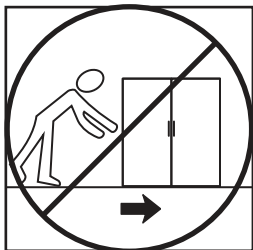
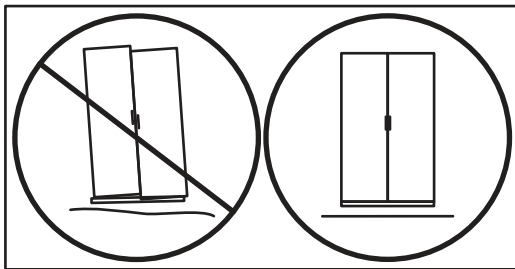
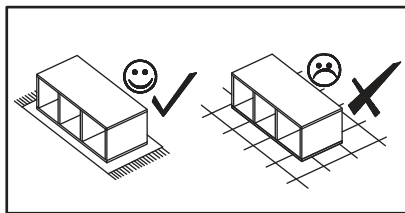
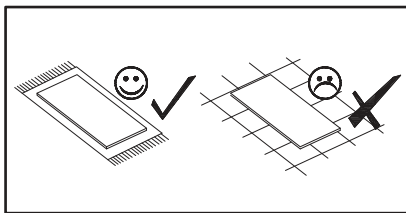
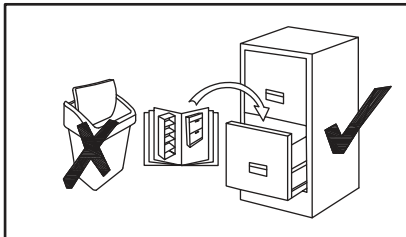
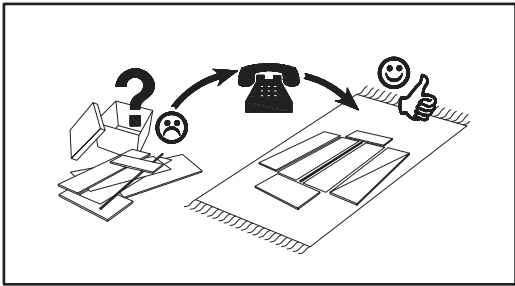
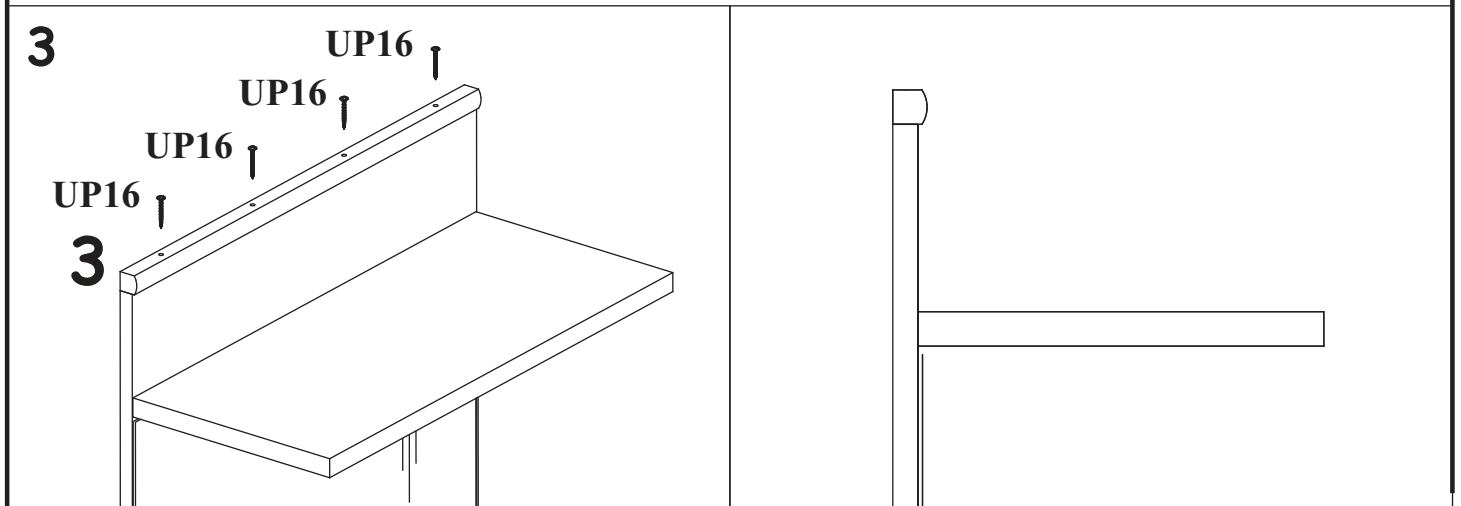
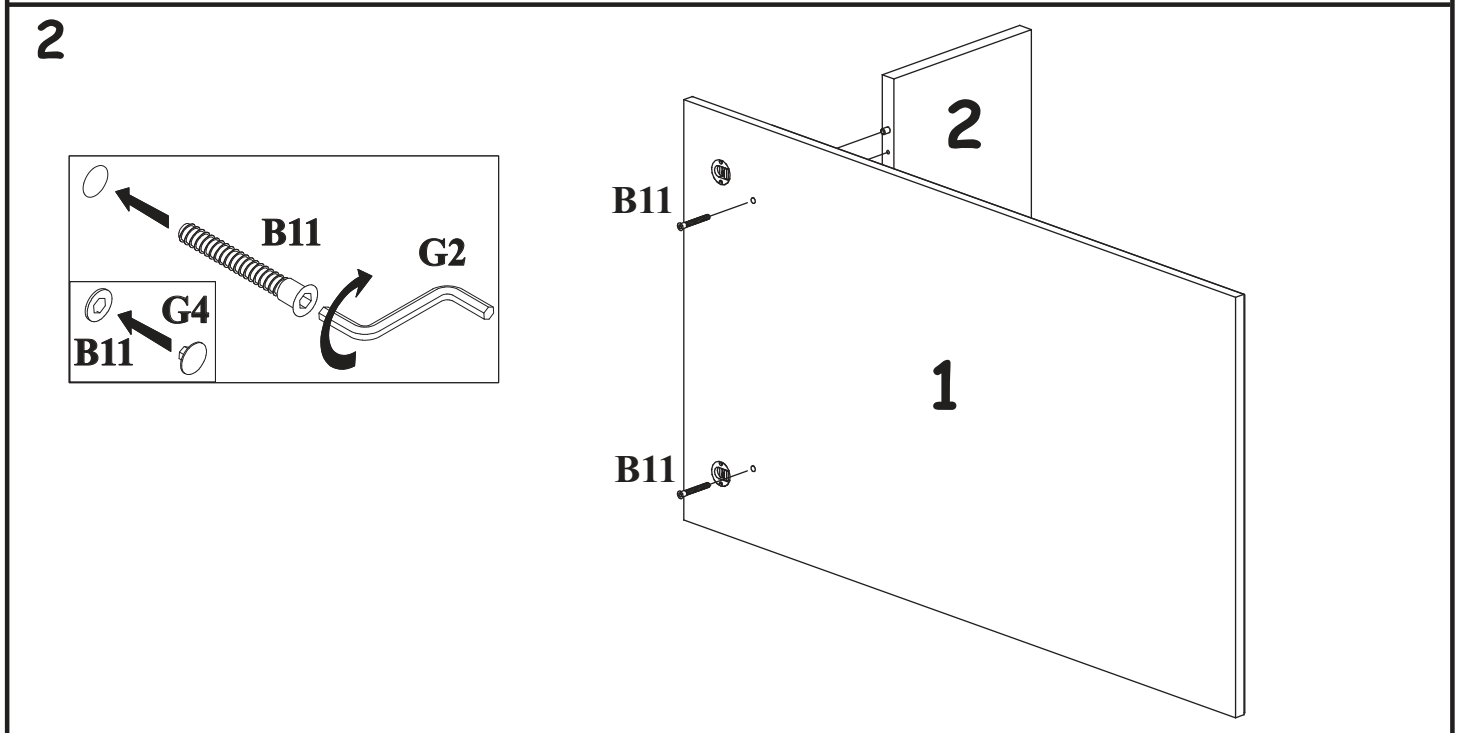
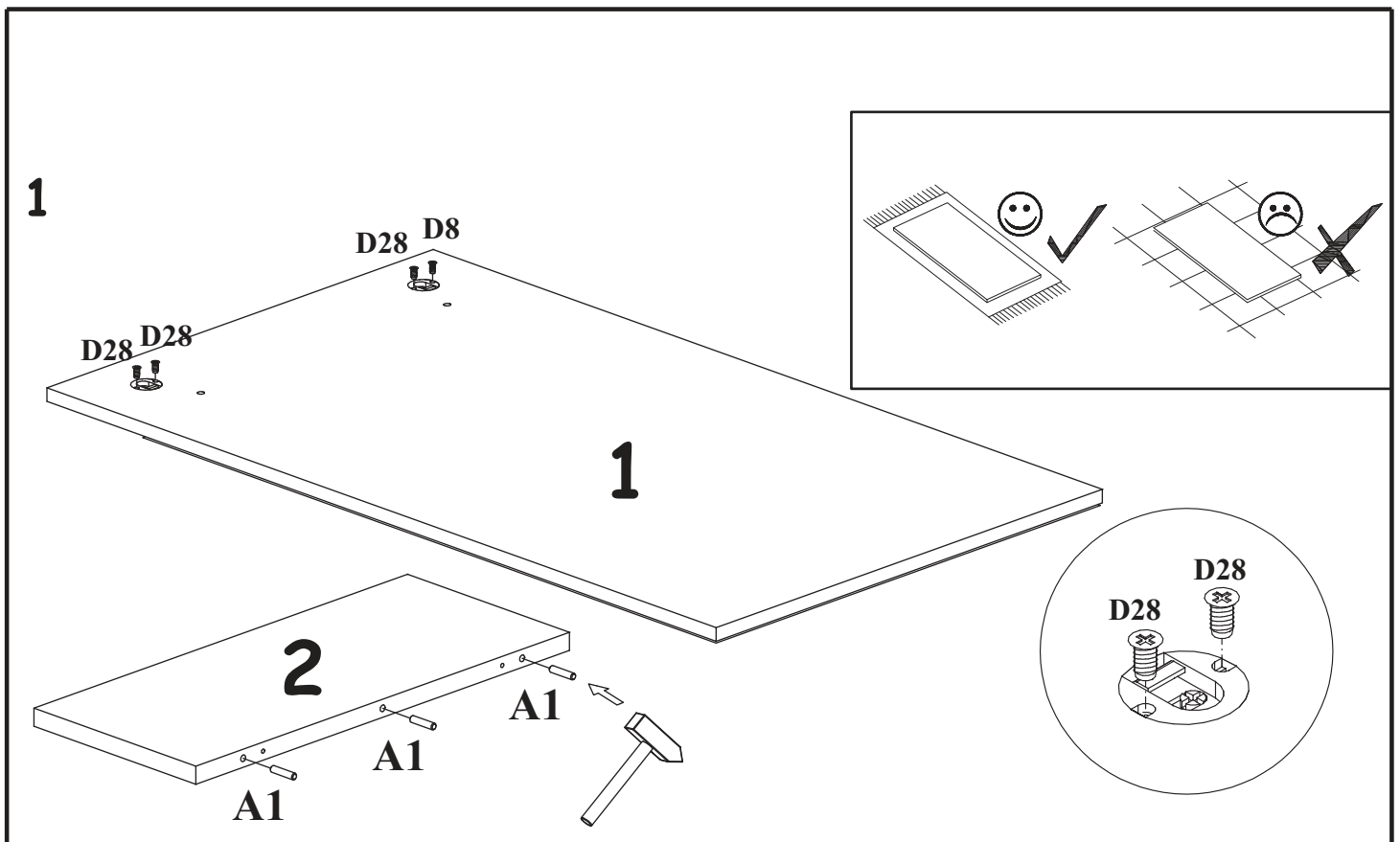
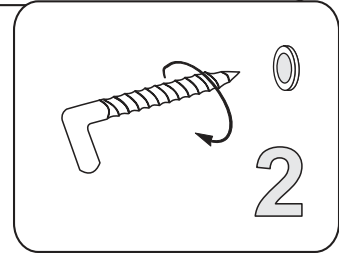
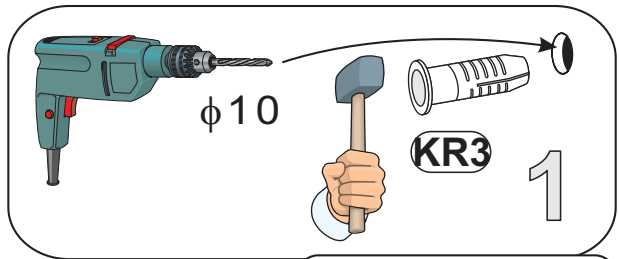
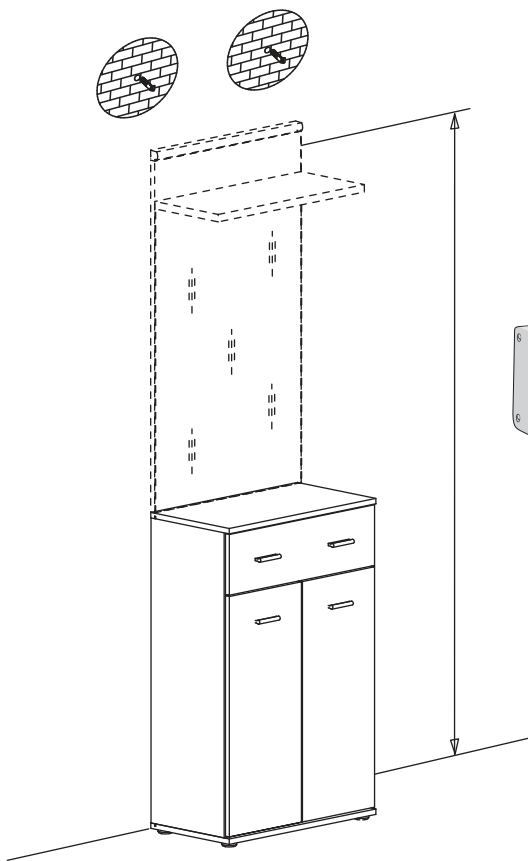


A1 X3	 ø8x36	B11 X2	 Ø7x50	G4 X2		KR3 x2	 Ø10	D28 X4	 ESØ6x9,5	G2 X1	
UP16 X4	 UPØ4x35										

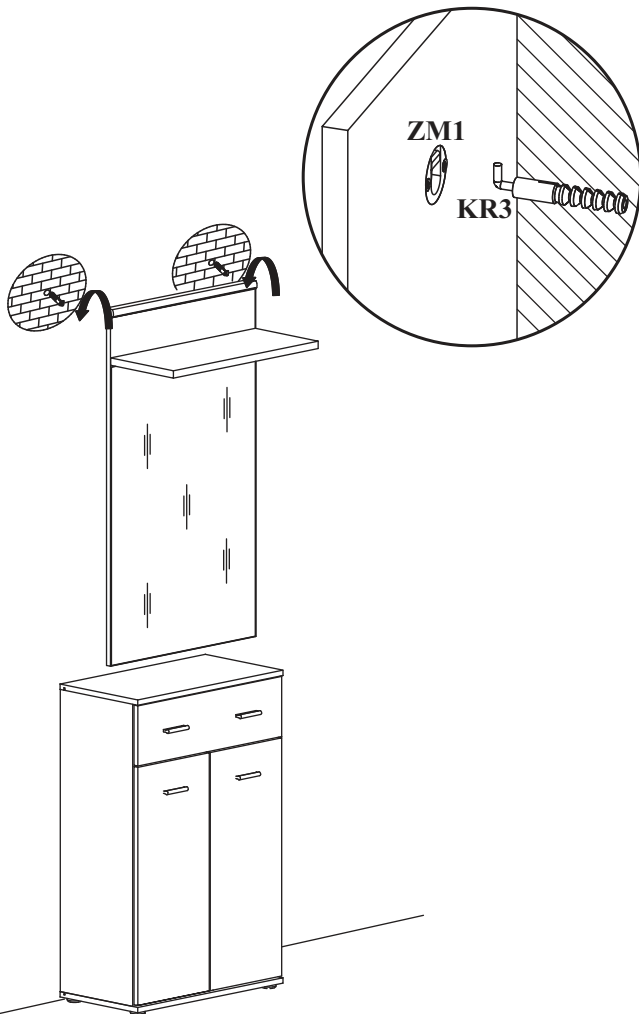




4



5



6

