

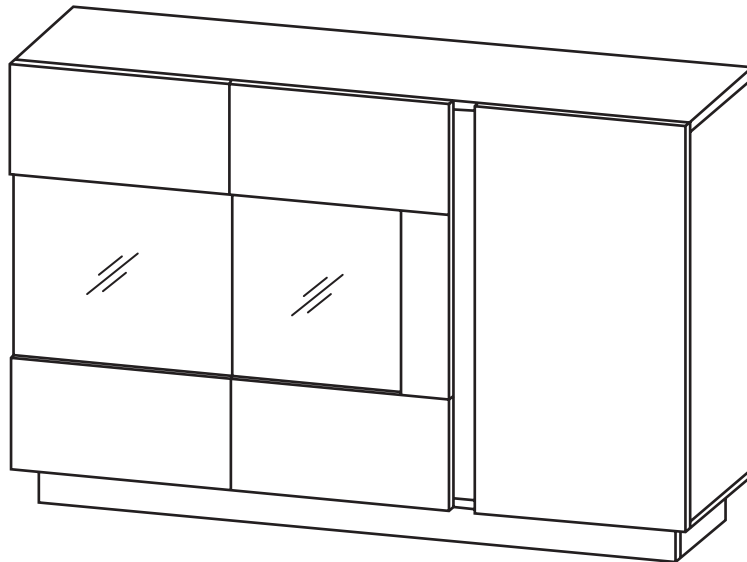


ARCO

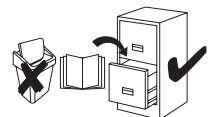
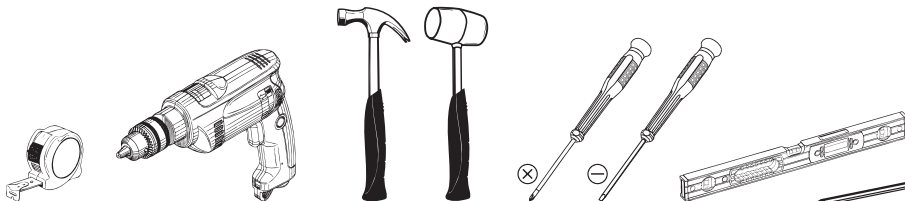
E

E - 1382 mm / 905 mm / 400 mm

2019-03-13

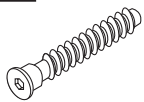



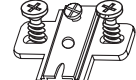
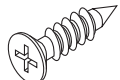
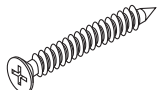

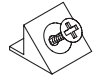

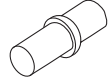
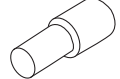
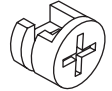
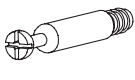
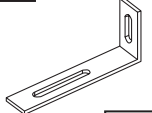
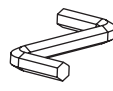





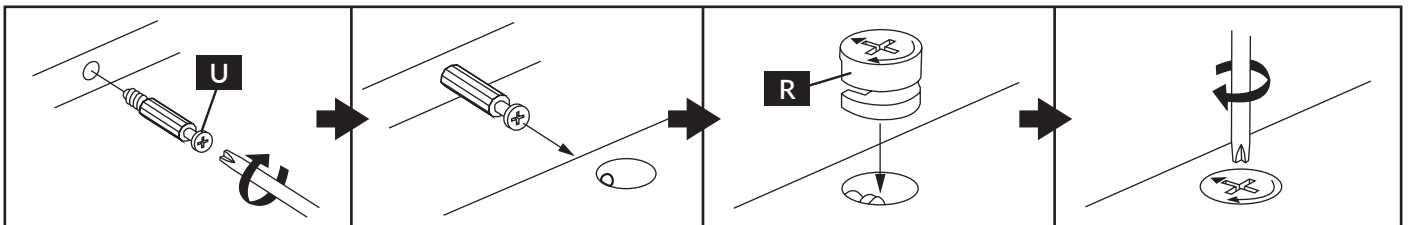
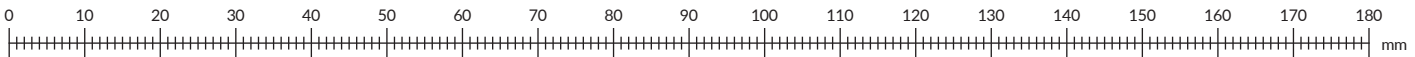
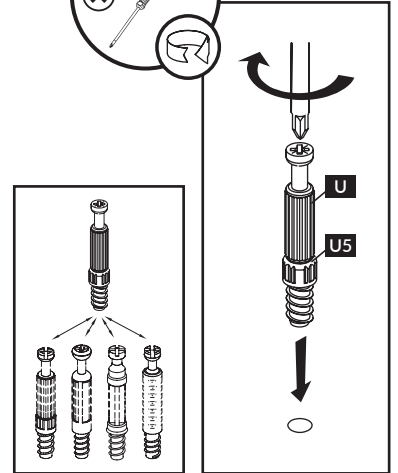
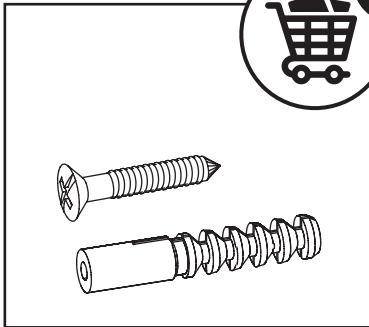
 200 min.



ARCO - E - 1

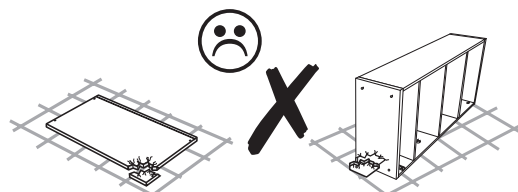
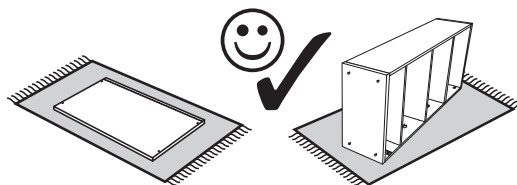
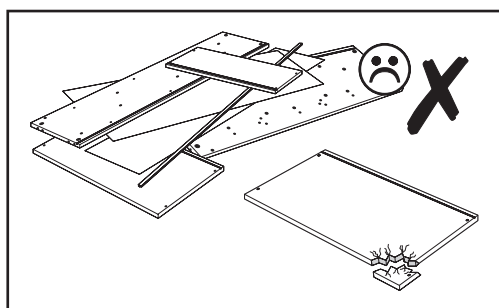
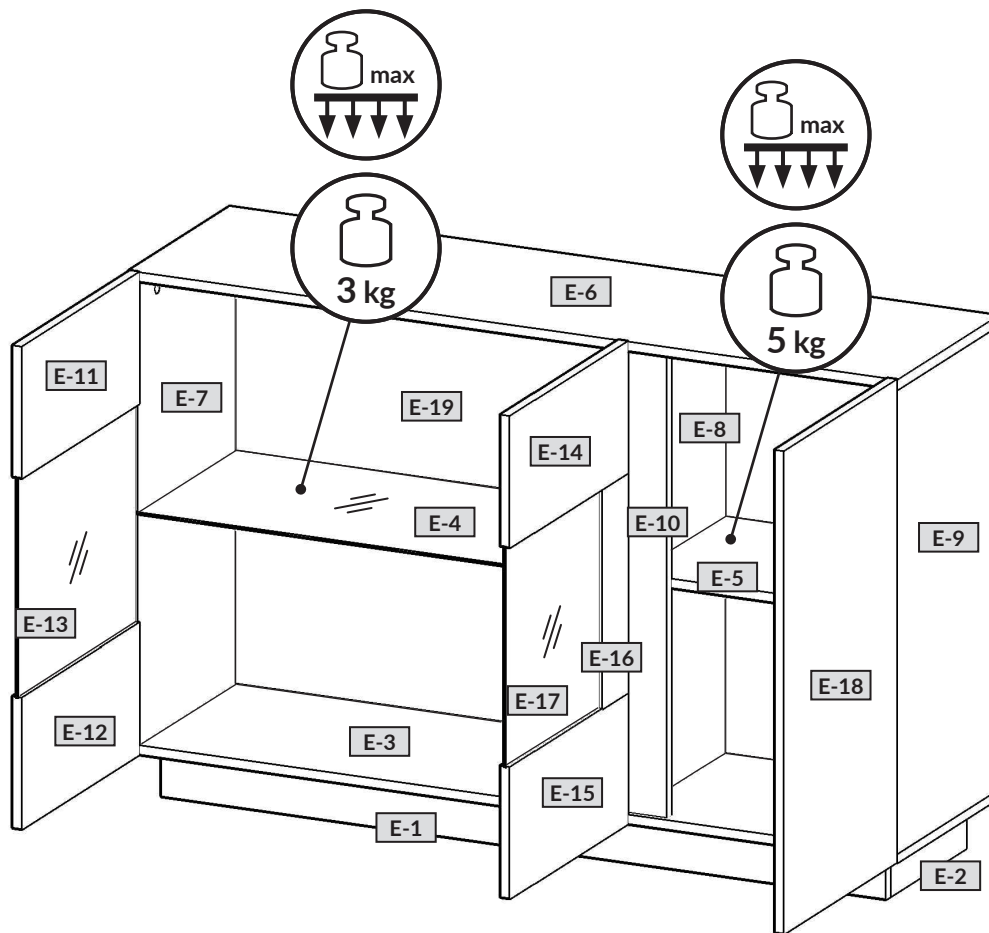
E:

<p>A</p>  <p>7 x 50 mm x 6</p>	<p>B</p>  <p>8 x 32 mm x 26</p>	<p>B3</p>  <p>8 x 50 mm x 4</p>	<p>C</p>  <p>(P) x 6</p>	<p>DT</p>  <p> x 6</p>	<p>E</p>  <p>3,5 x 13 mm x 17</p>
<p>E2</p>  <p>3 x 20 mm x 5</p>	<p>G2</p>  <p> x 6</p>	<p>H1</p>  <p> x 10</p>	<p>O2</p>  <p> x 2</p>	<p>P</p>  <p> x 4</p>	<p>P2</p>  <p> x 4</p>
<p>R</p>  <p>H=11 mm x 8</p>	<p>U</p>  <p>L=24,3 mm x 8</p>	<p>W1</p>  <p> x 1</p>	<p>XA</p>  <p> x 1</p>	<p>XG</p>  <p>GLUE x 2</p>	<p>ZR</p>  <p>Ø 15 x 8</p>
<p>Z1</p>  <p>Ø 8 x 1</p>					

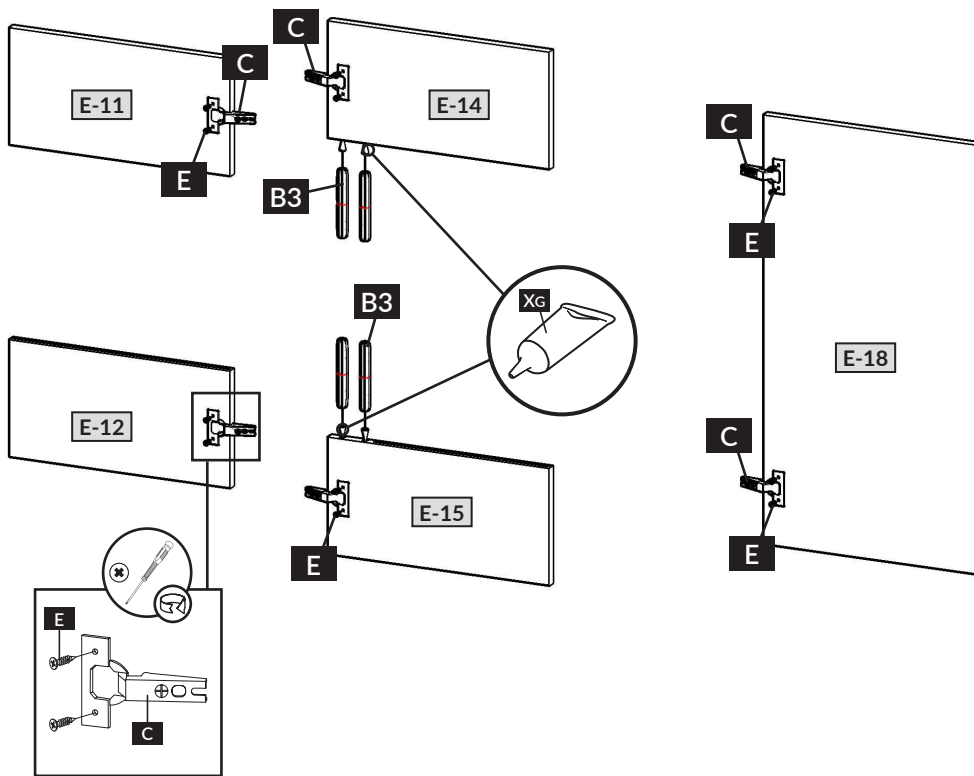


1	E-1	1302 / 80 / 16 mm	x 1
2	E-2	288 / 80 / 16 mm	x 2
3	E-3	1381 / 384 / 16 mm	x 1
4	E-4	864 / 330 / 4 mm	x 1
5	E-5	466 / 343 / 16 mm	x 1
6	E-6	1381 / 384 / 16 mm	x 1
7	E-7	790 / 384 / 16 mm	x 1
8	E-8	790 / 343 / 16 mm	x 1
9	E-9	790 / 384 / 16 mm	x 1

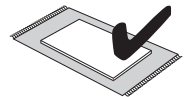
10	E-10	100 / 790 / 16 mm	x 1
11	E-11	446 / 250 / 16 mm	x 1
12	E-12	446 / 250 / 16 mm	x 1
13	E-13	444 / 370 / 4 mm	x 1
14	E-14	446 / 250 / 16 mm	x 1
15	E-15	446 / 250 / 16 mm	x 1
16	E-16	96 / 322 / 16 mm	x 1
17	E-17	375 / 370 / 4 mm	x 1
18	E-18	426 / 822 / 16 mm	x 1
19	E-19	1360 / 802 / 3 mm	x 1



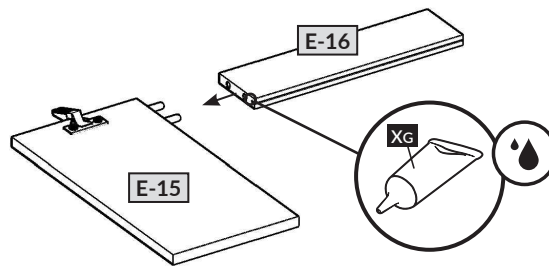
E / 1



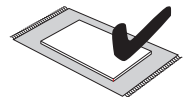
B3	x 4
C	x 6
E	x 12
XG	x 1



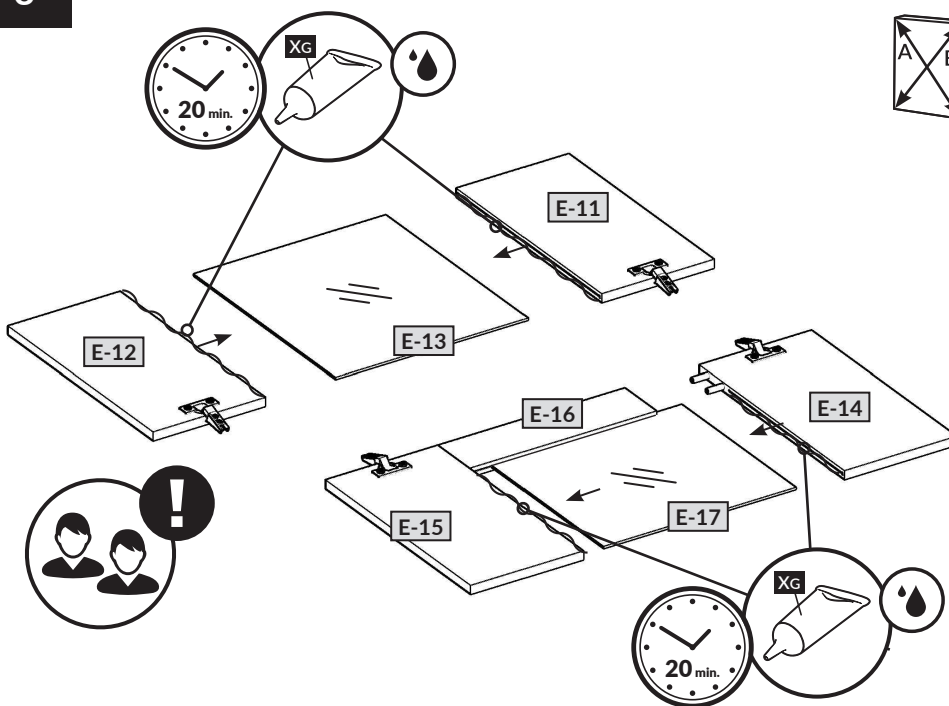
E / 2



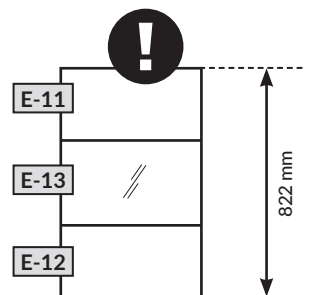
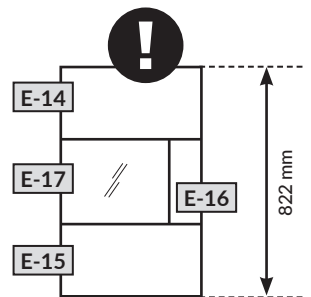
XG	x 1
----	-----



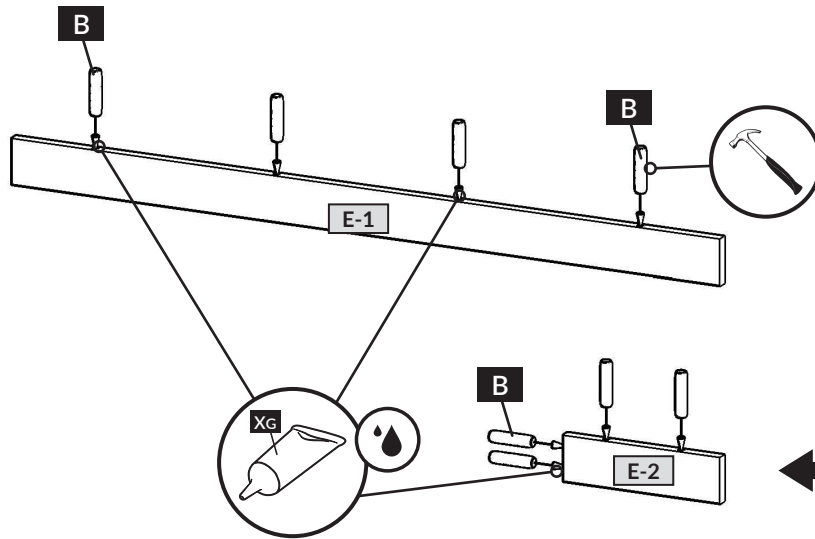
E / 3



XG	x 1
----	-----



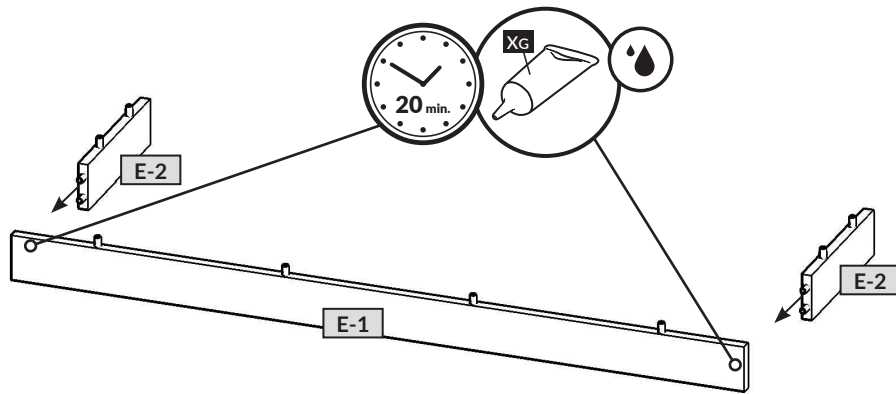
E / 4



B	x 12
XG	x 1

← 2x

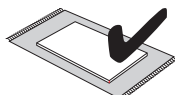
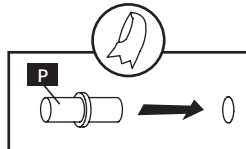
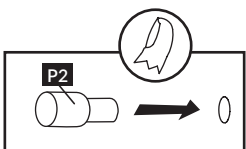
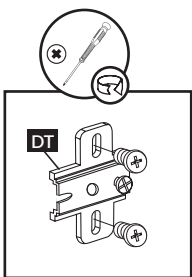
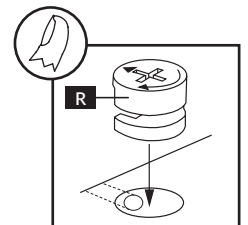
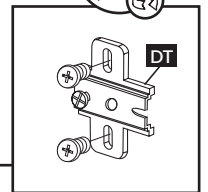
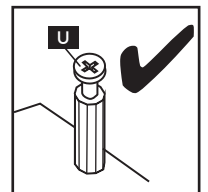
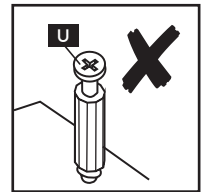
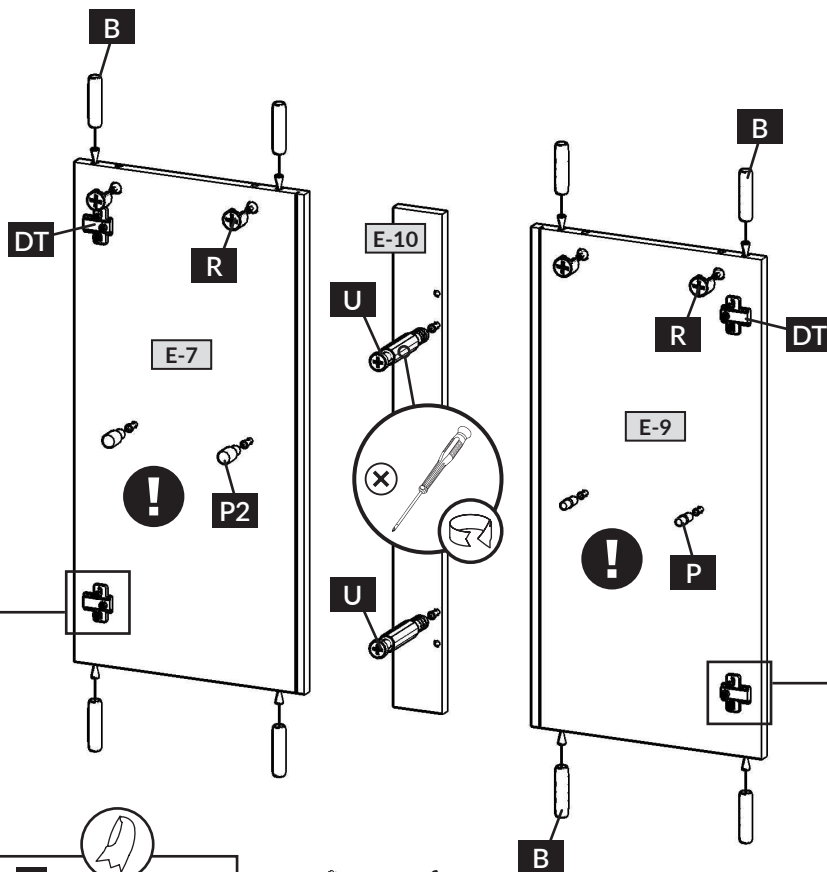
E / 5



XG	x 1
----	-----

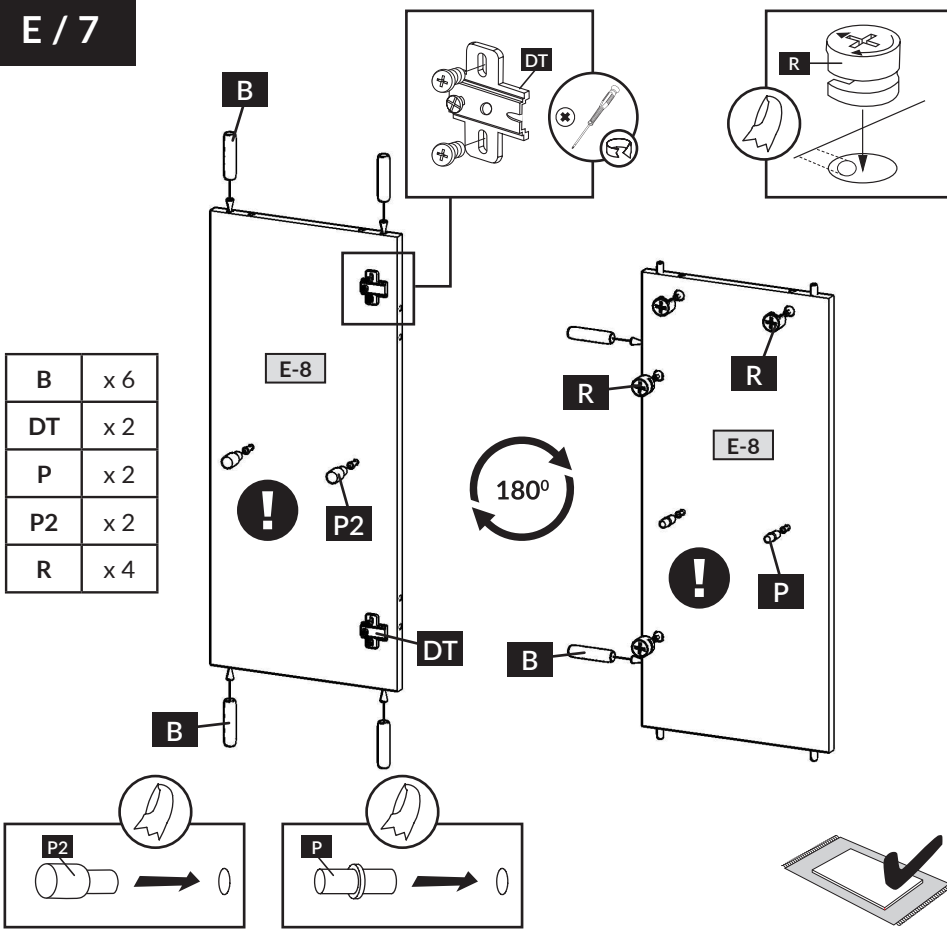
E / 6

B	x 8
DT	x 4
P	x 2
P2	x 2
R	x 4
U	x 2

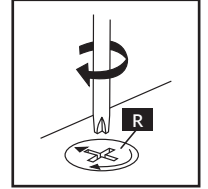
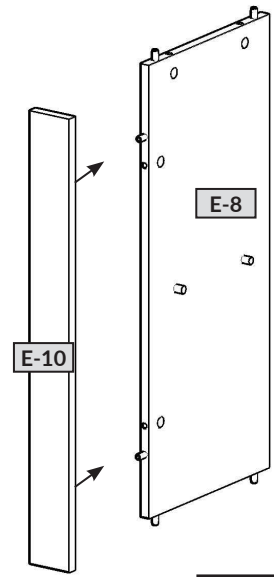


E / 7

B	x 6
DT	x 2
P	x 2
P2	x 2
R	x 4

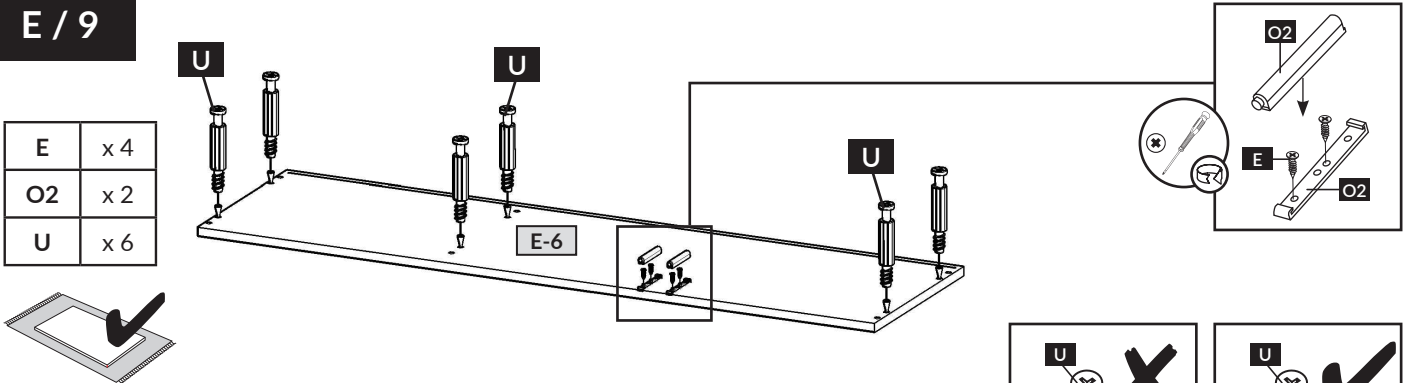


E / 8



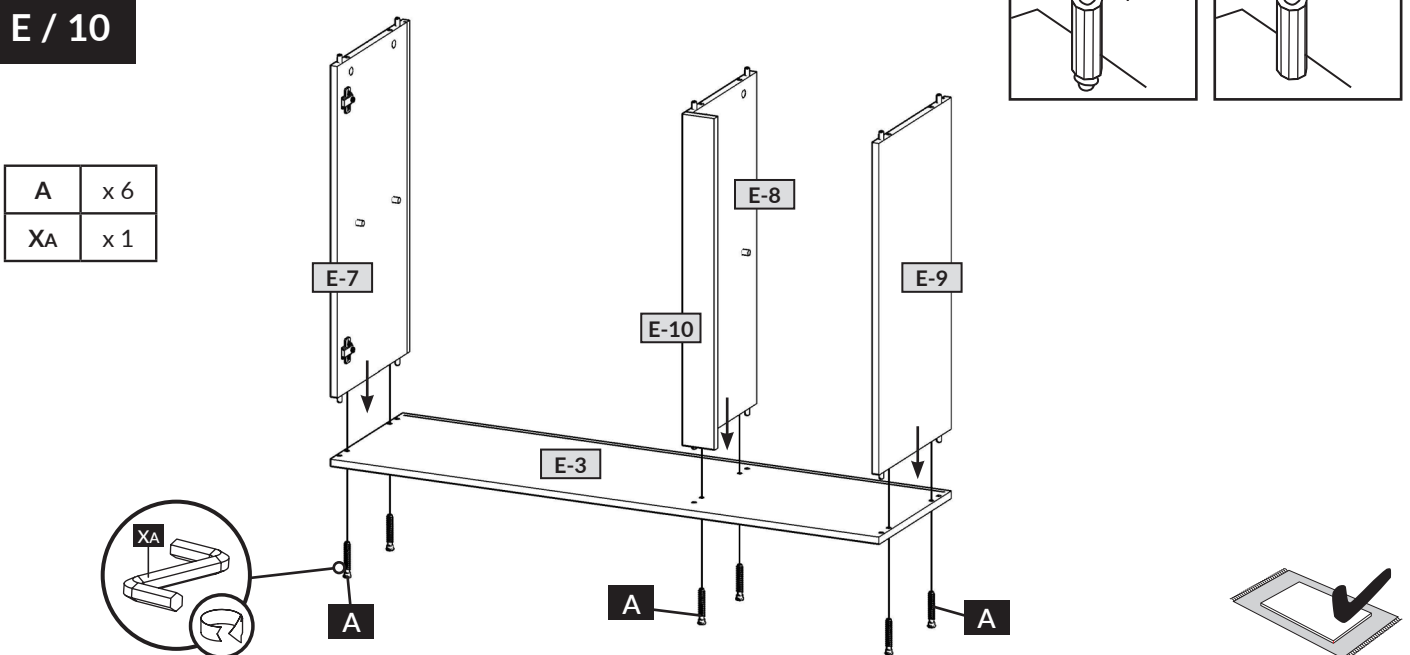
E / 9

E	x 4
O2	x 2
U	x 6

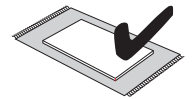
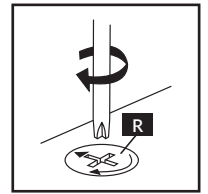
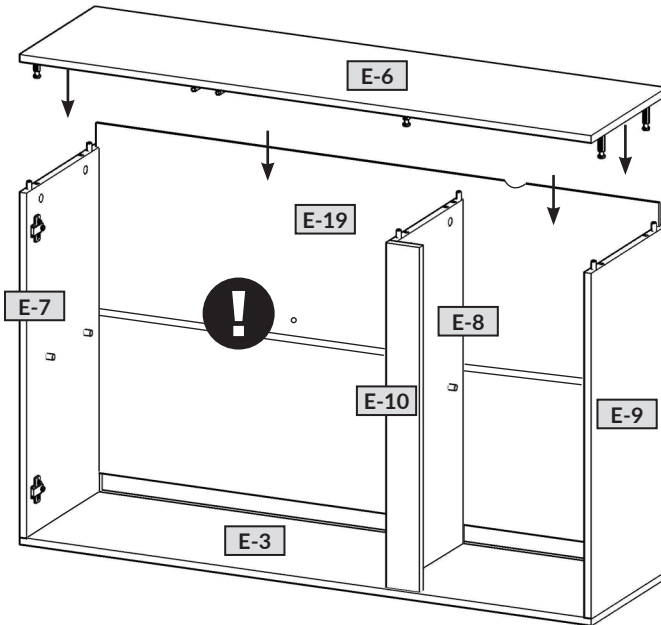


E / 10

A	x 6
XA	x 1

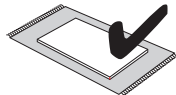
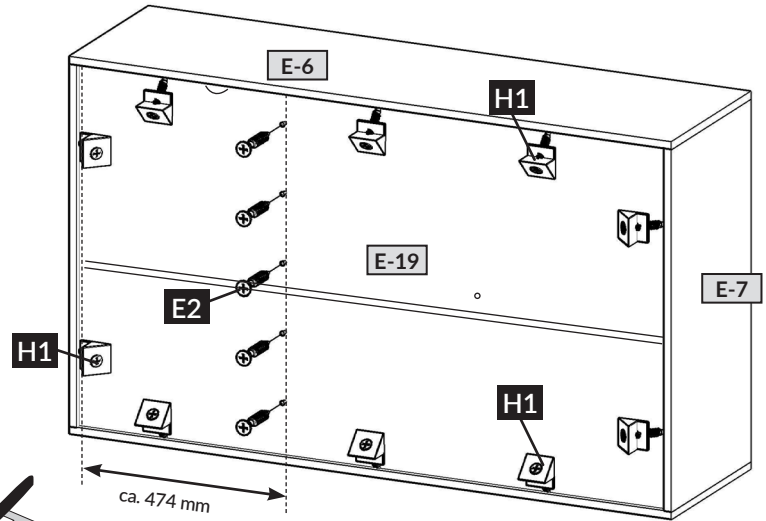
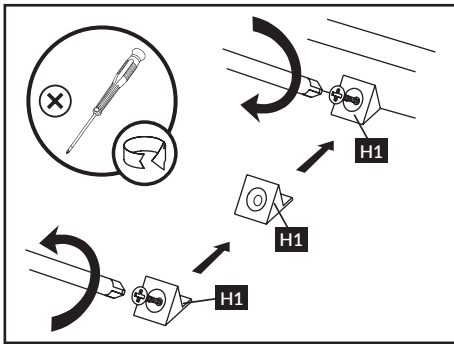
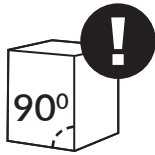
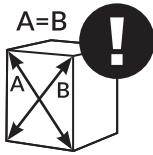


E / 11



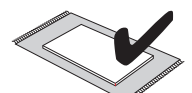
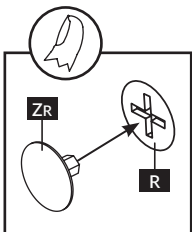
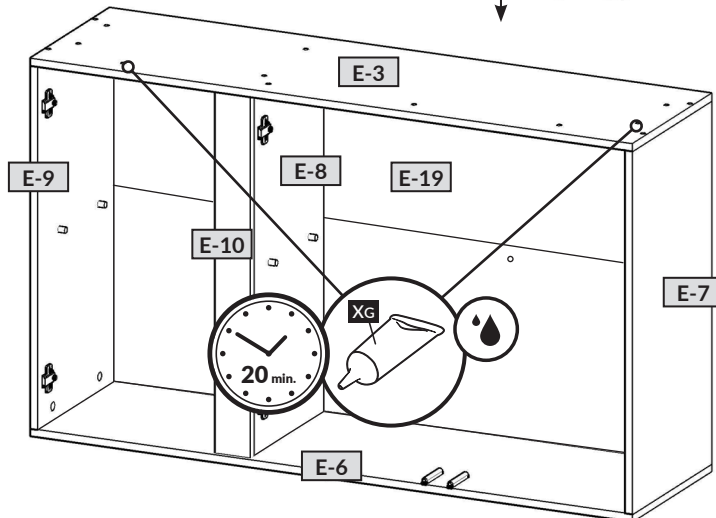
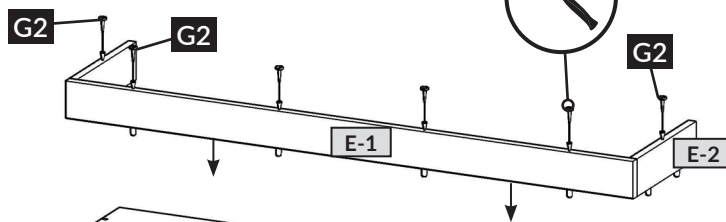
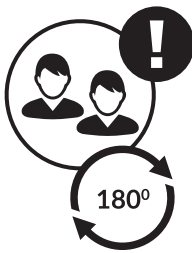
E / 12

E2	x 5
H1	x 10

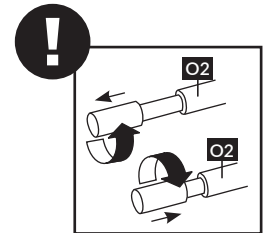
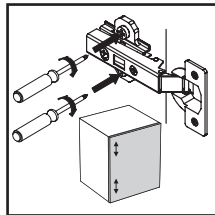
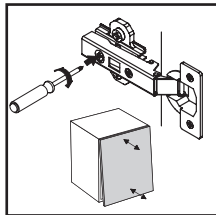
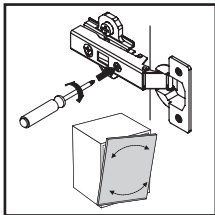
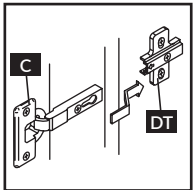
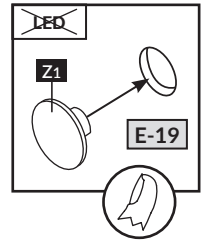
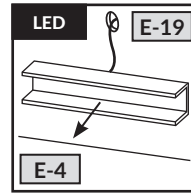
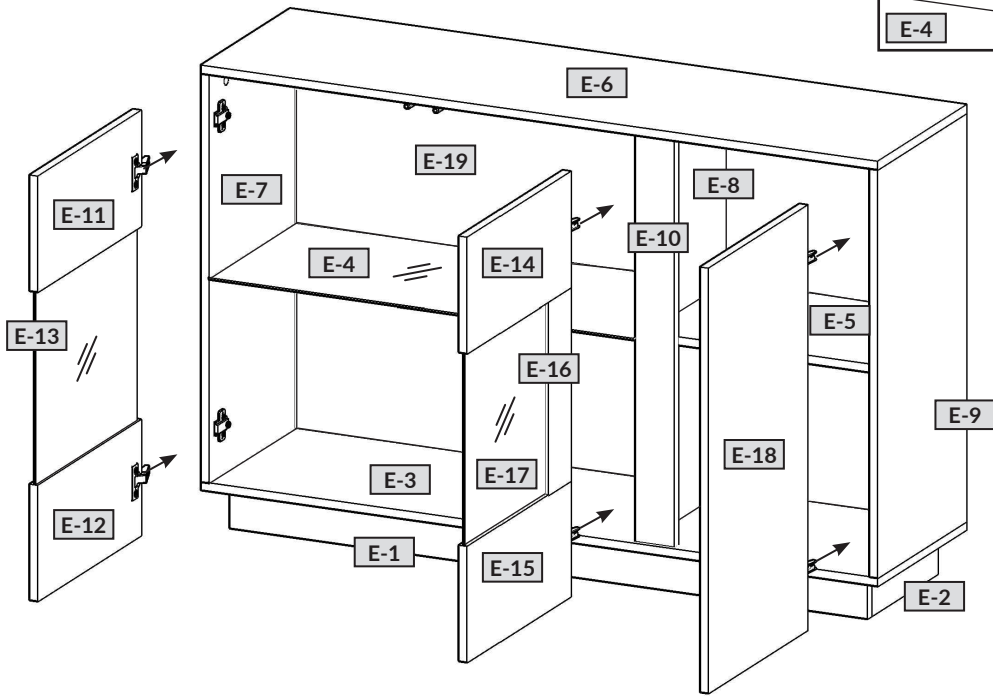


E / 13

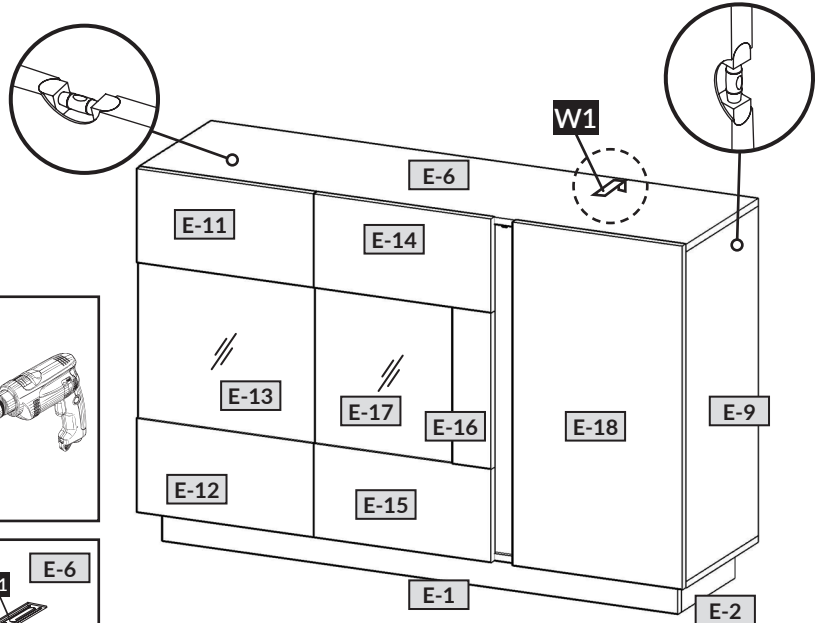
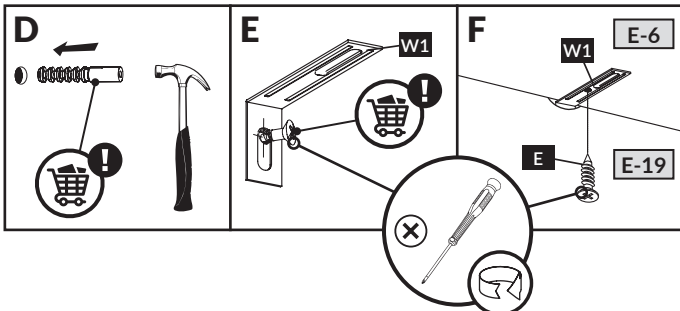
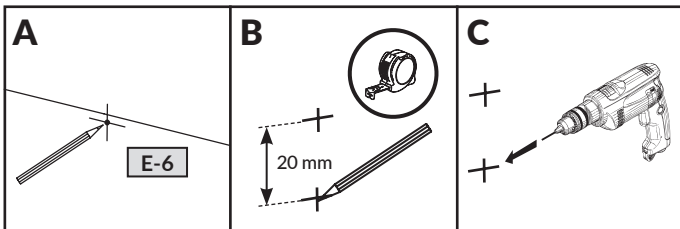
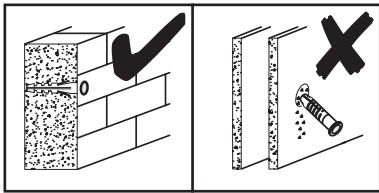
G2	x 6
XG	x 1
ZR	x 8



E / 14



E / 15



E	x 1
W1	x 1