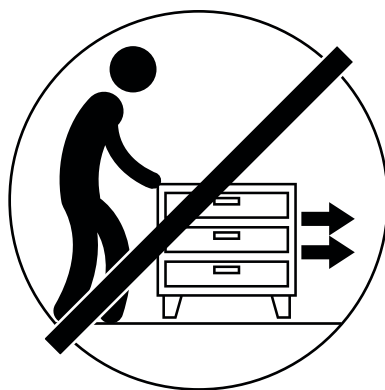
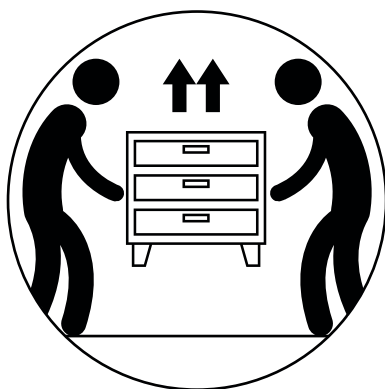
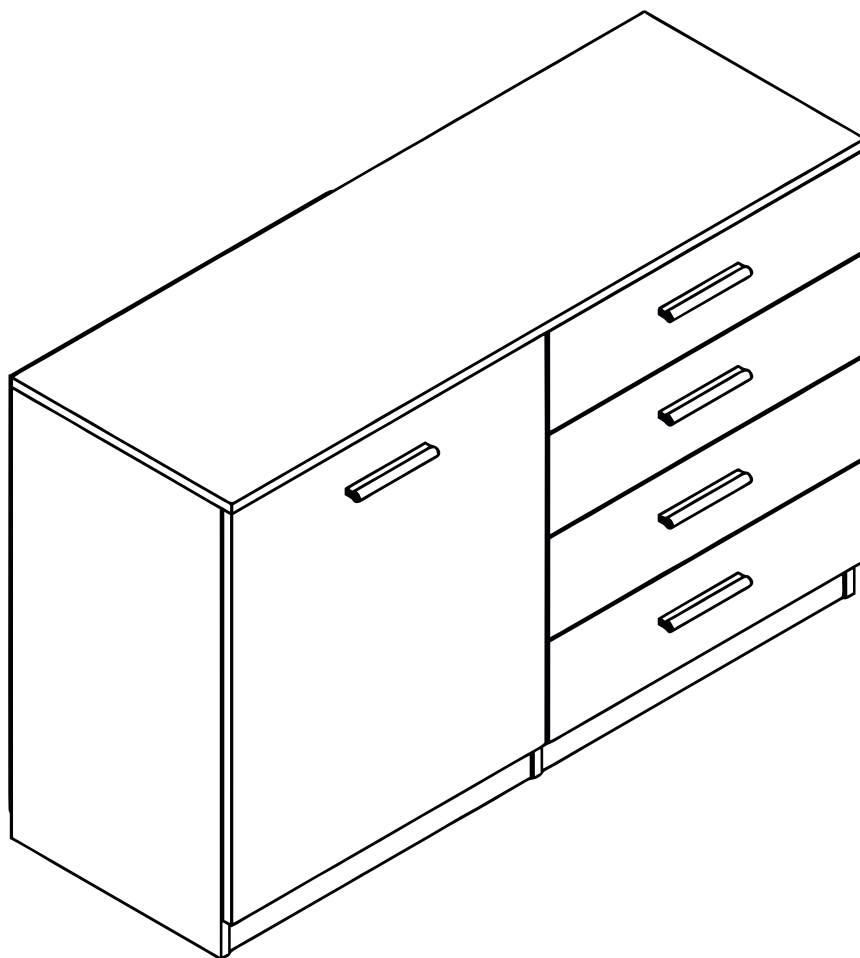
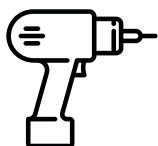
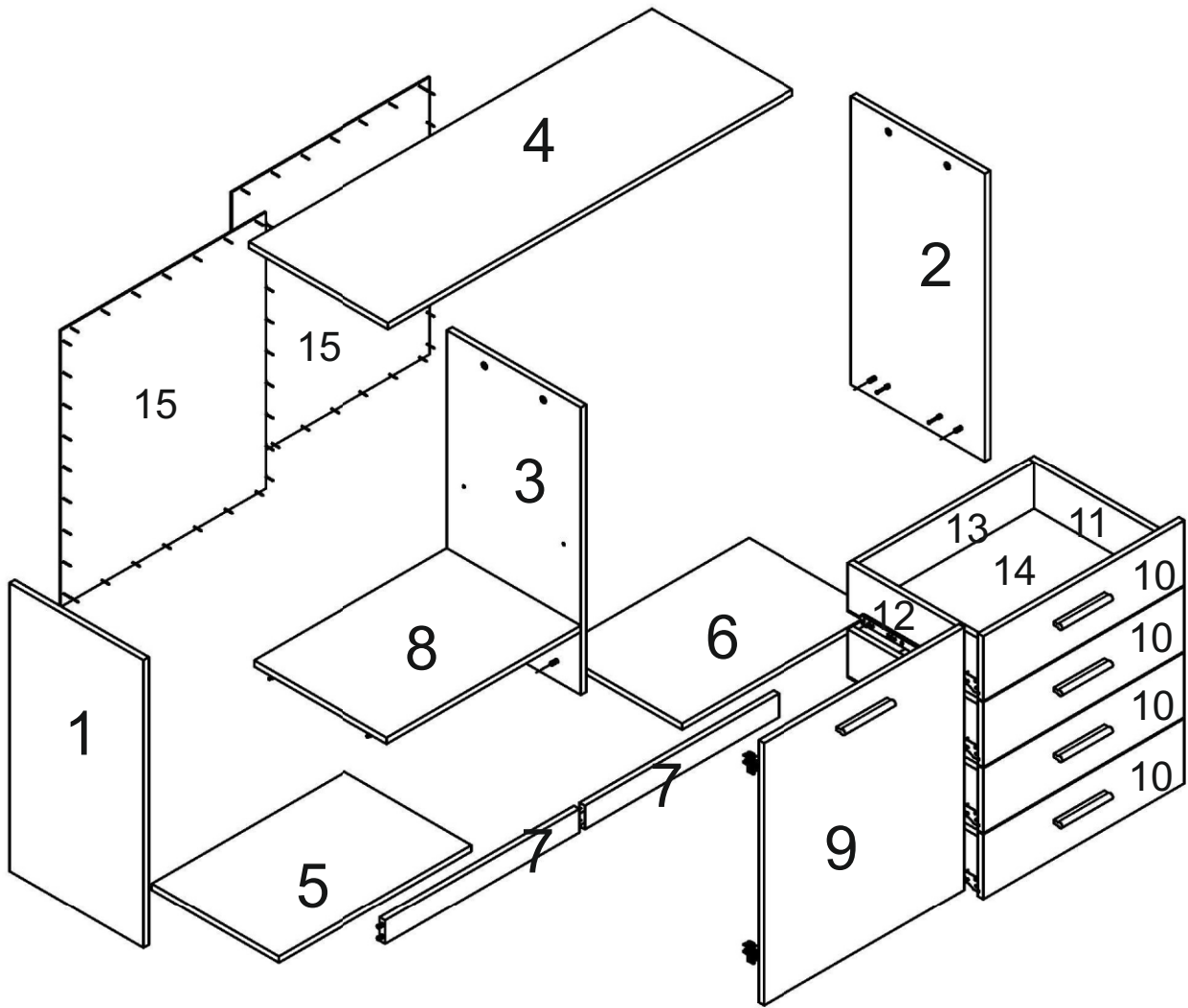
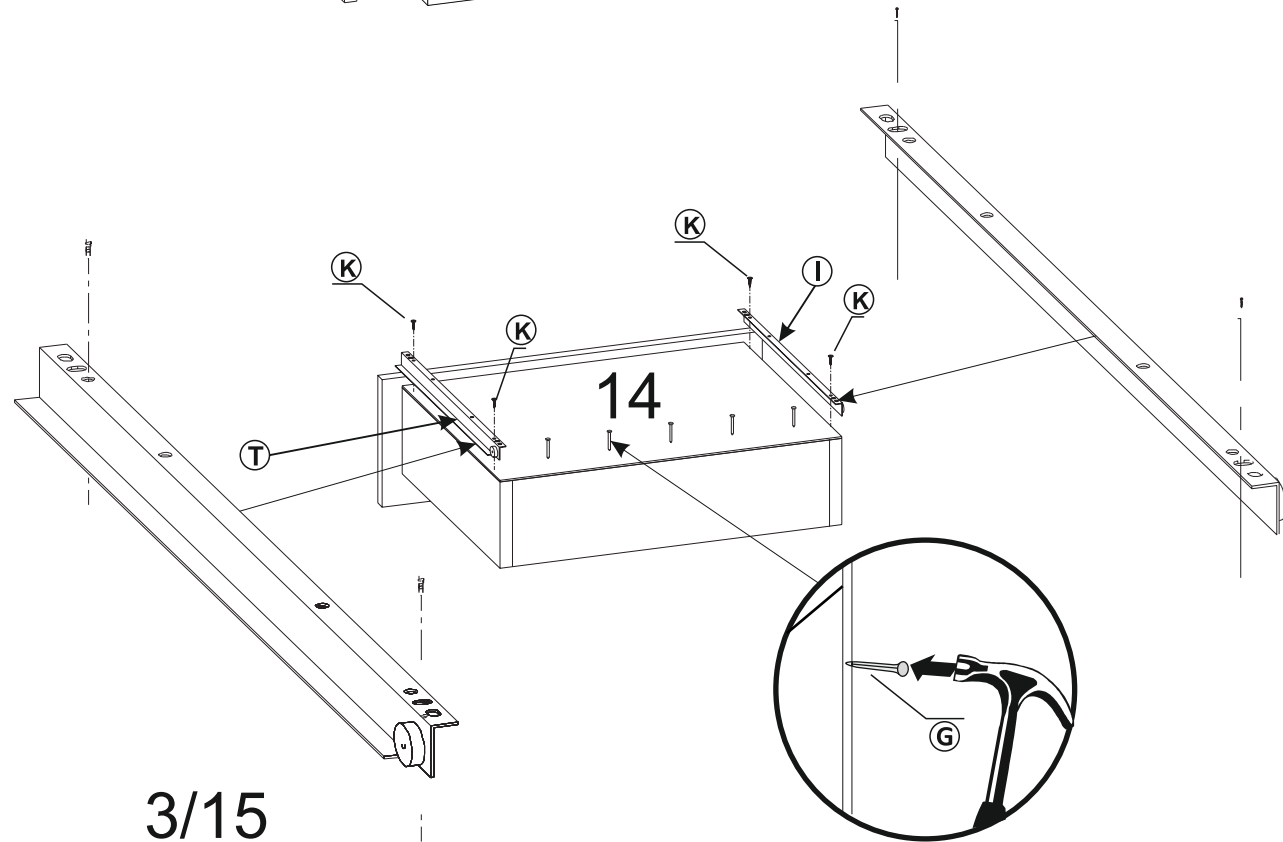
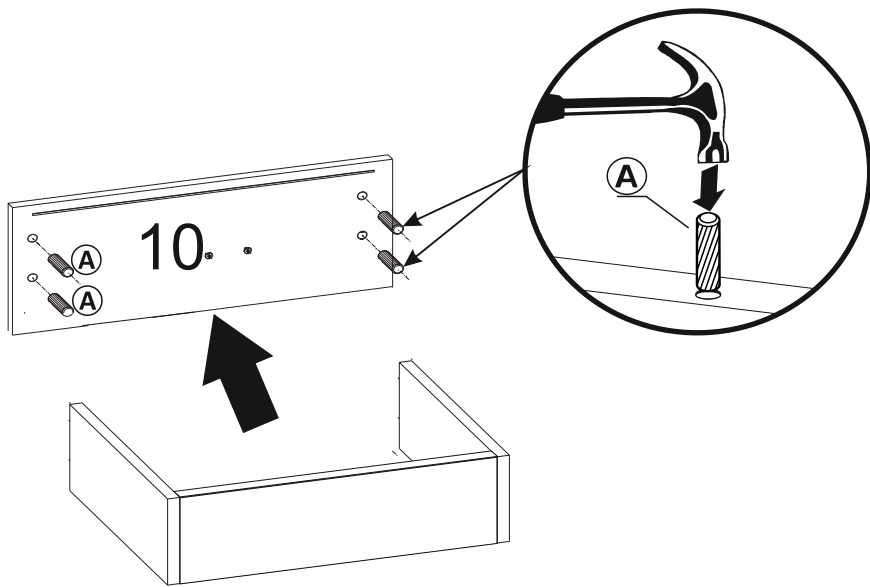
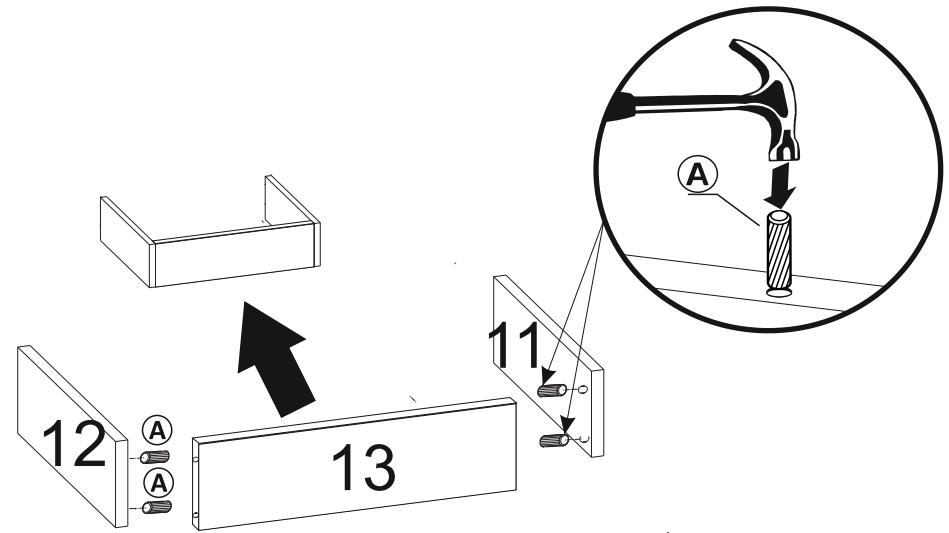
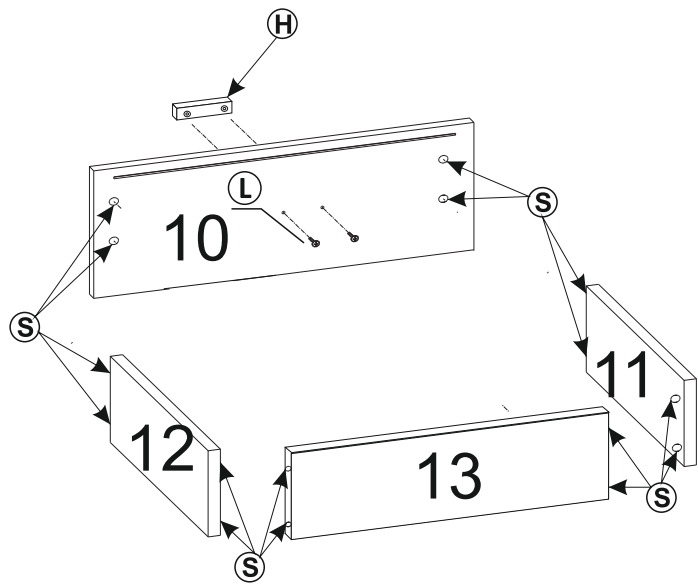
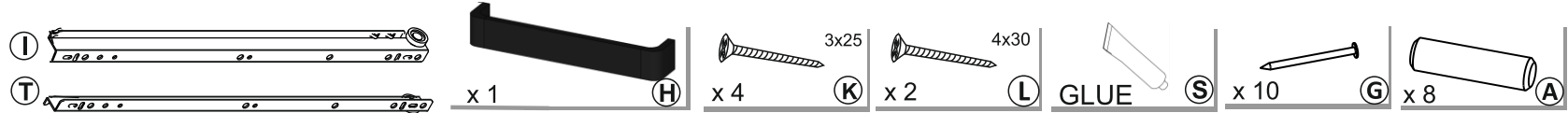


BODO COM 80 1D4S

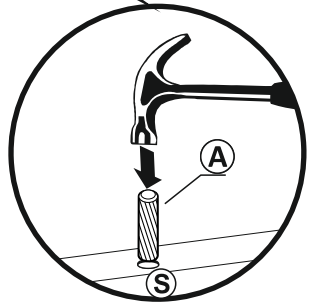
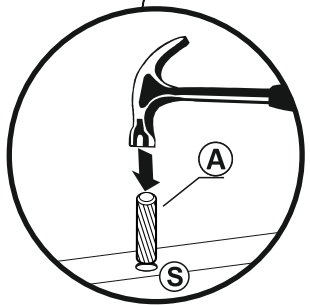
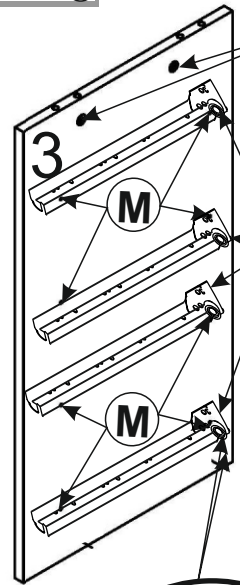
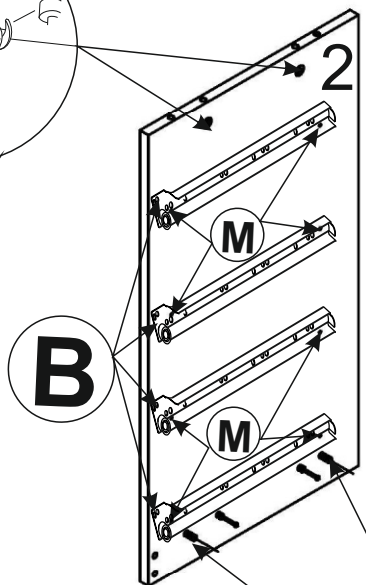
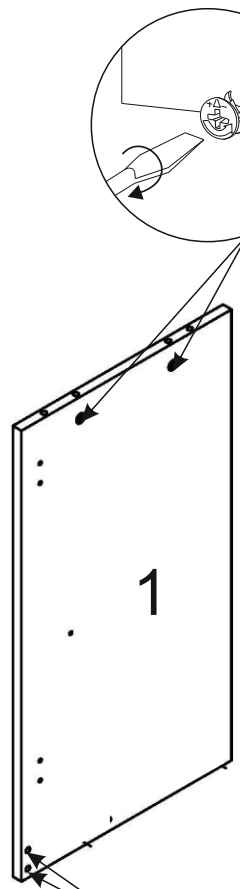
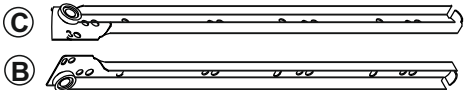
BDO41



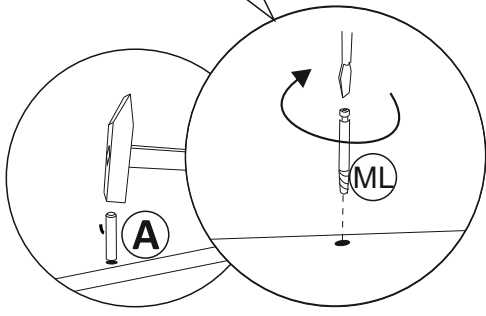


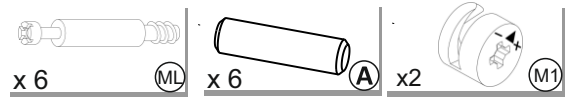


- x 6 **S**
- x 16 **EURO M**
- x 6 **M1**
- x 2 **ML**
- x 6 **A**

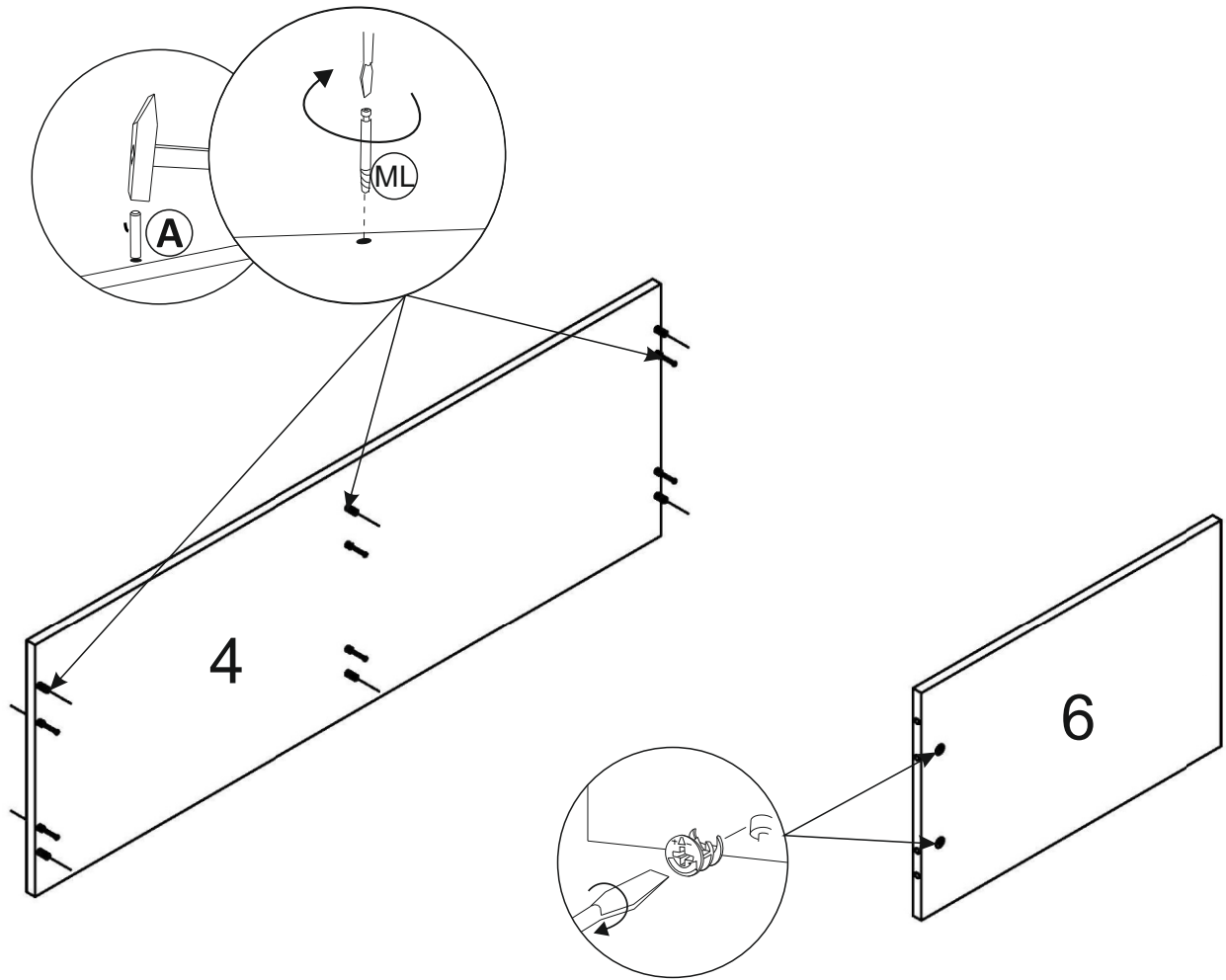


- A**
- ML**
- ML**
- A**

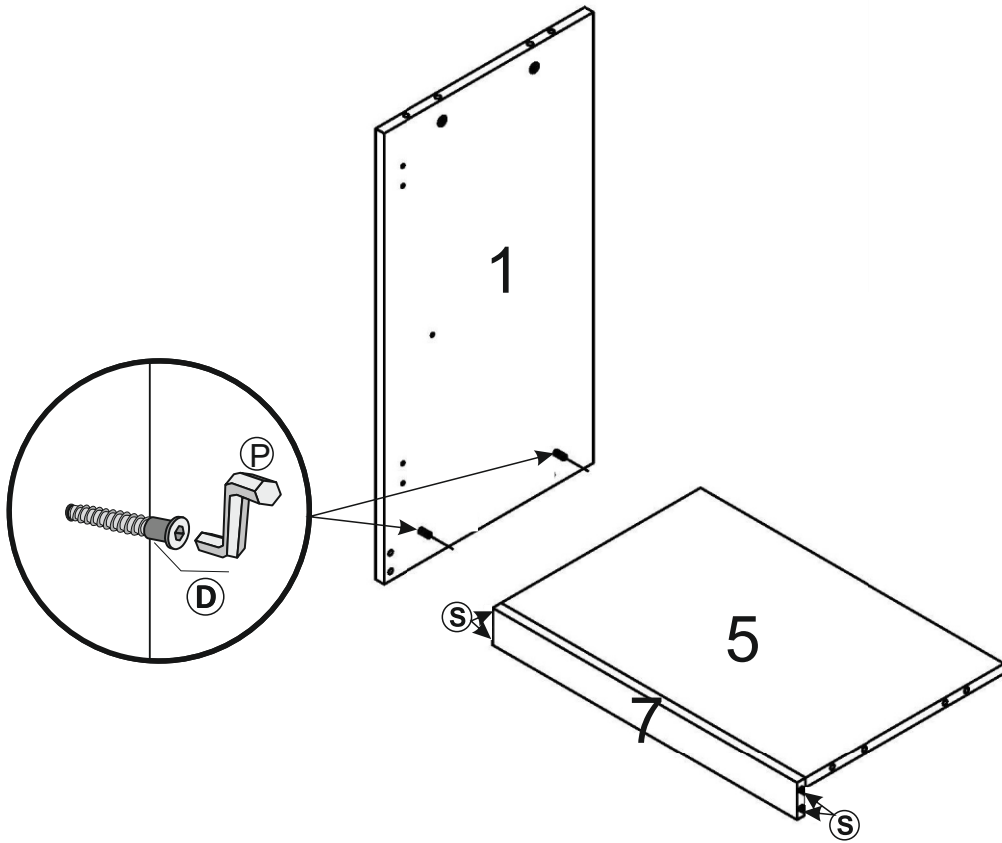


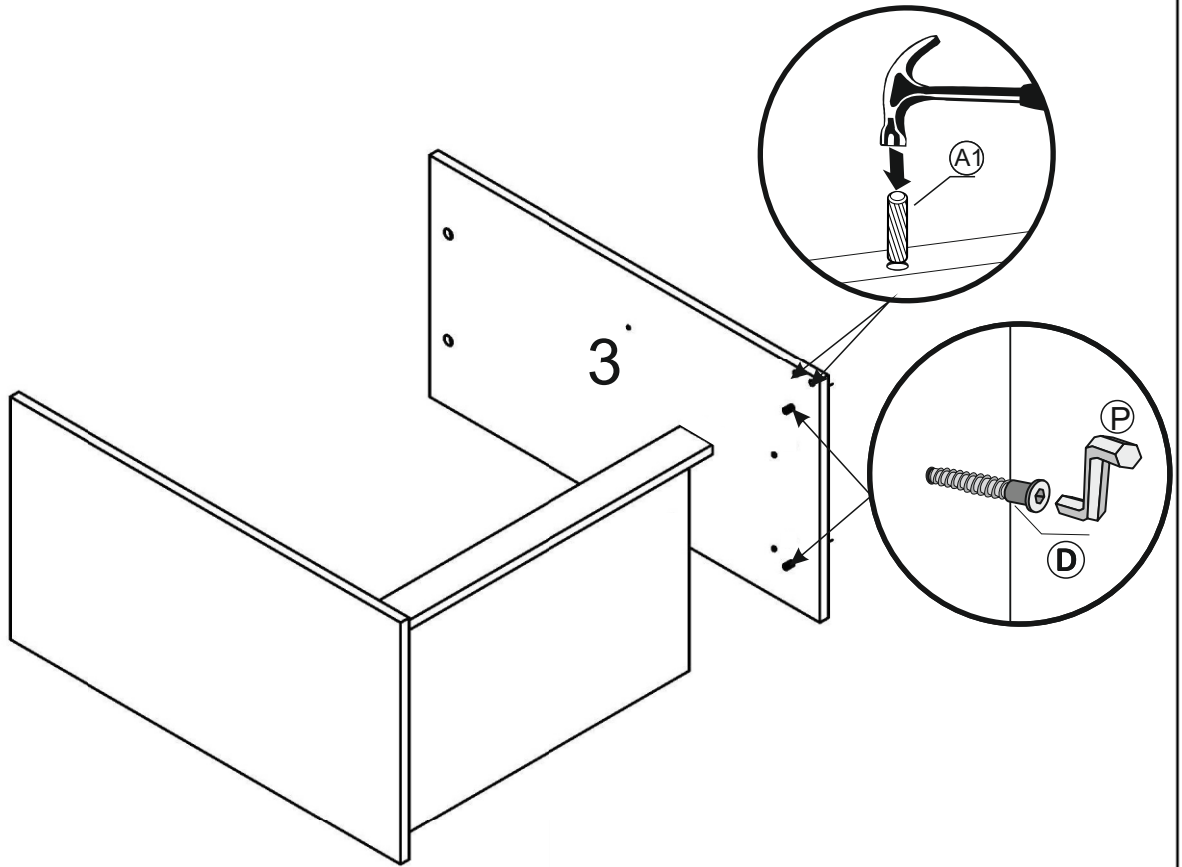
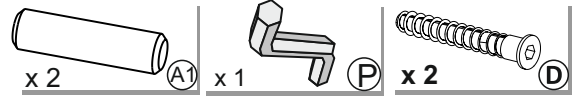


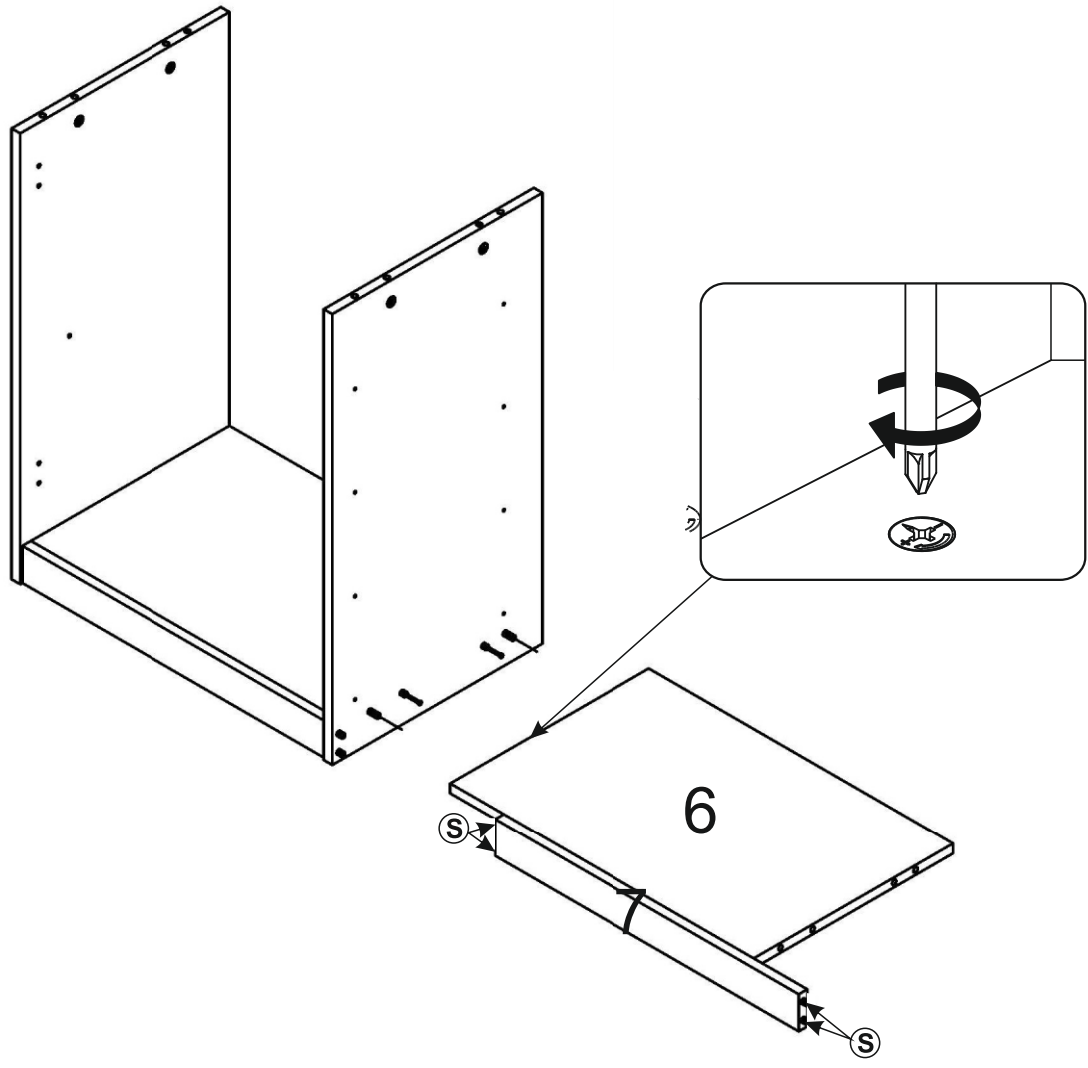
- (A)
- (ML)
- (ML)
- (A)

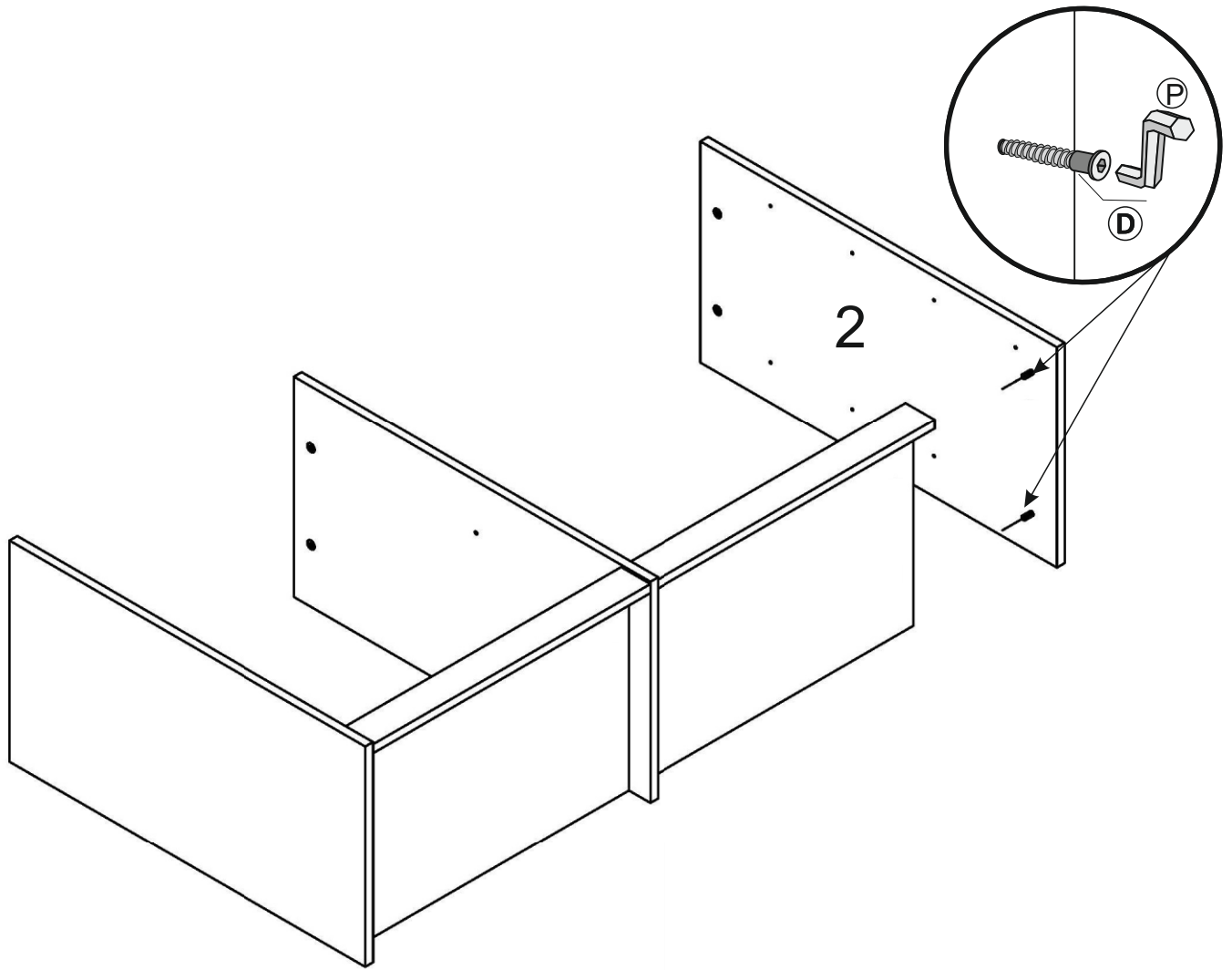
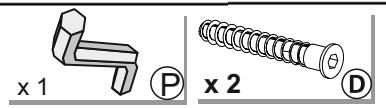


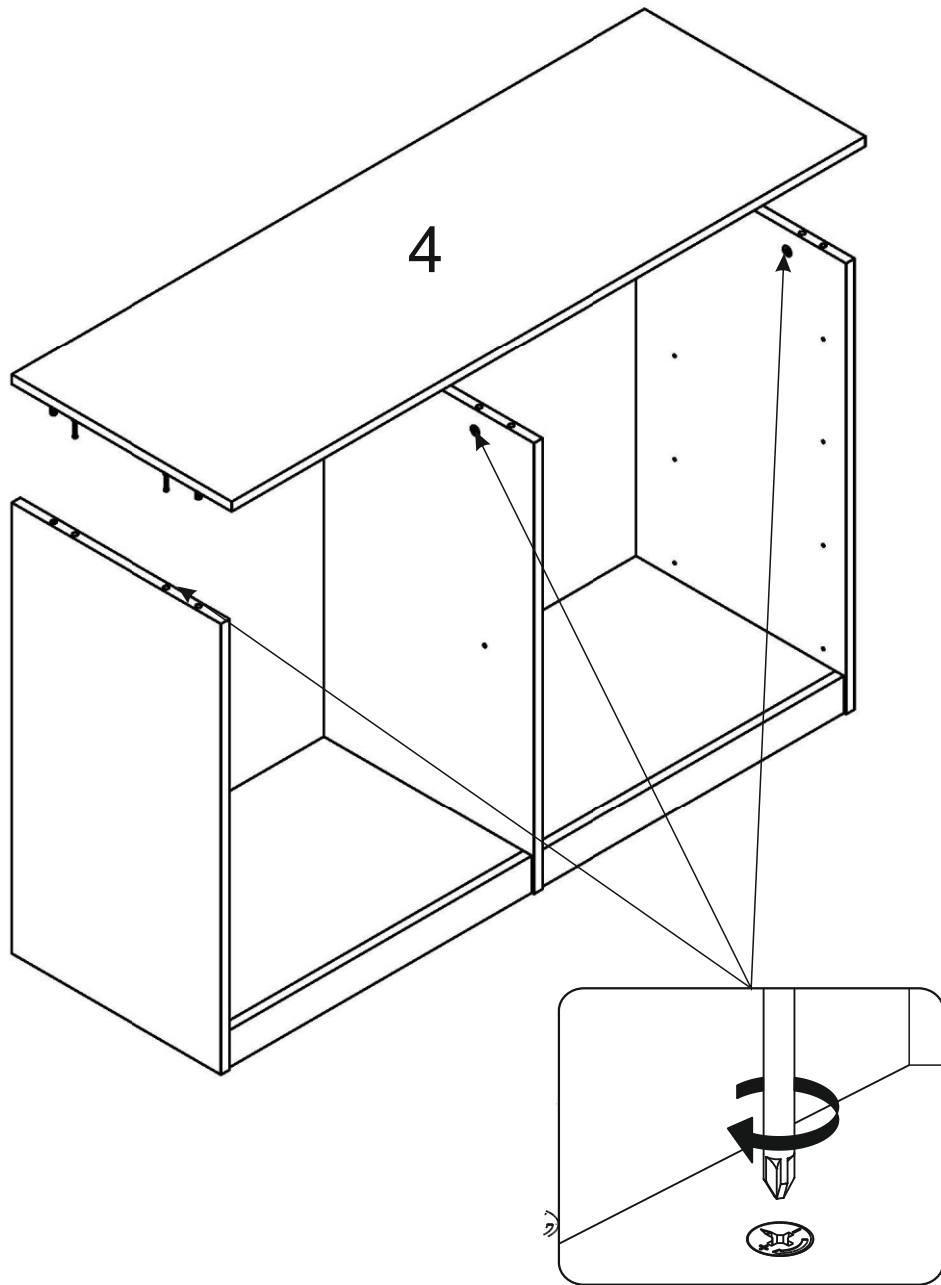
GLUE (S) x1 (P) x2 (D) x2

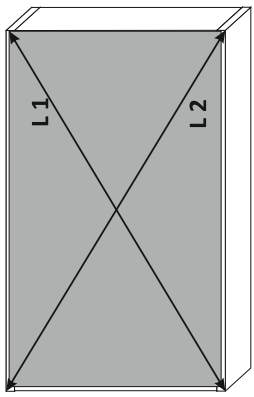




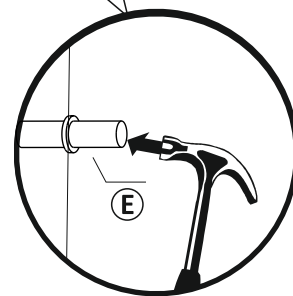
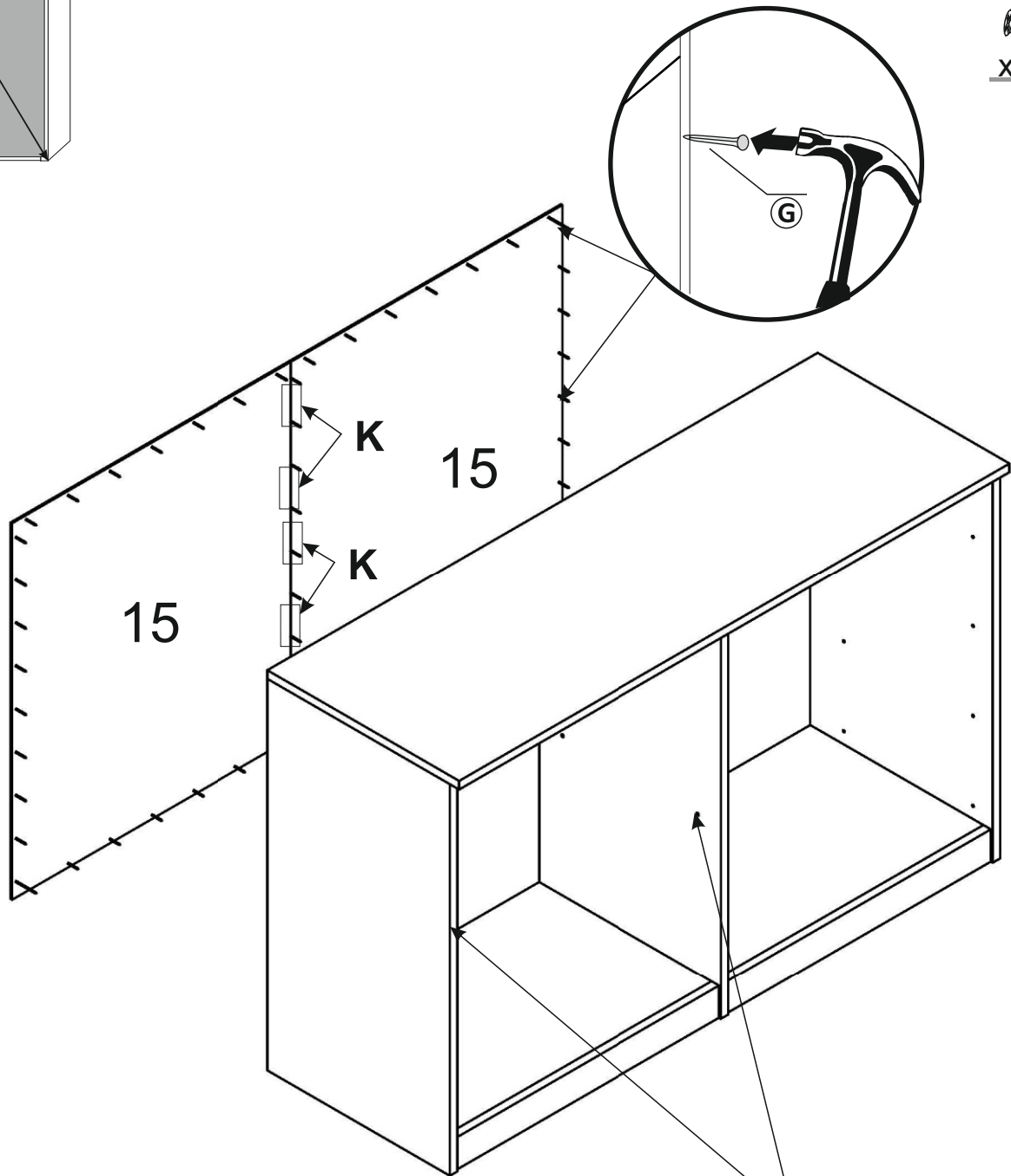
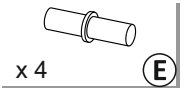


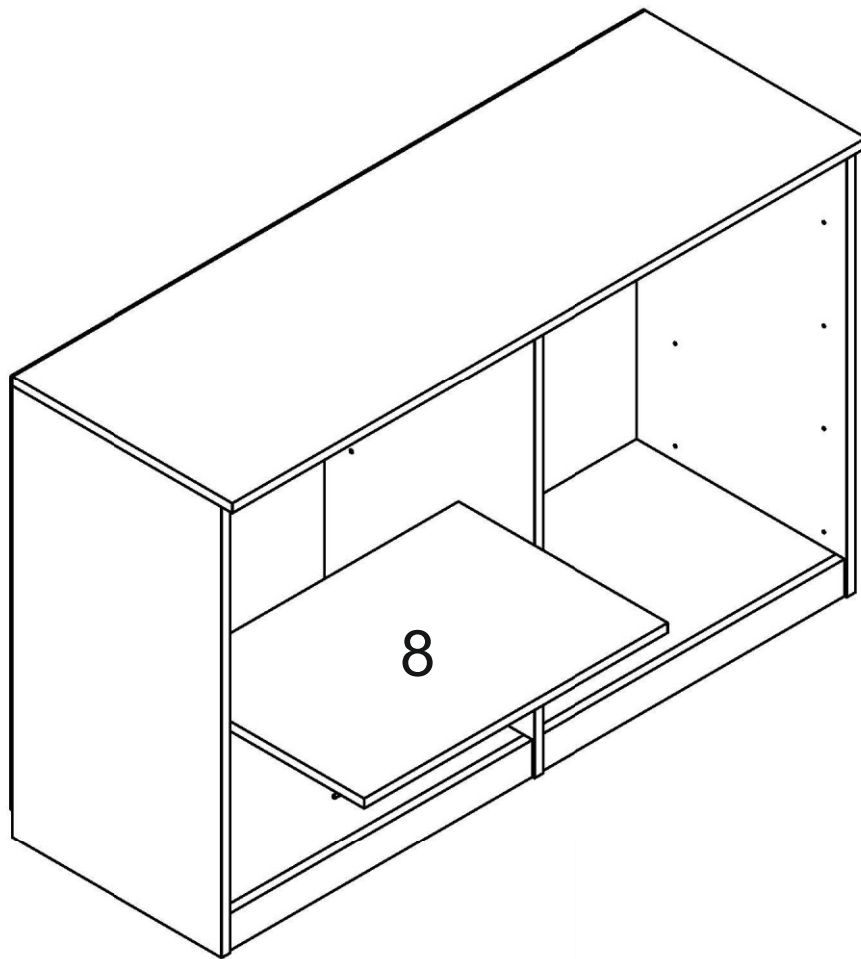


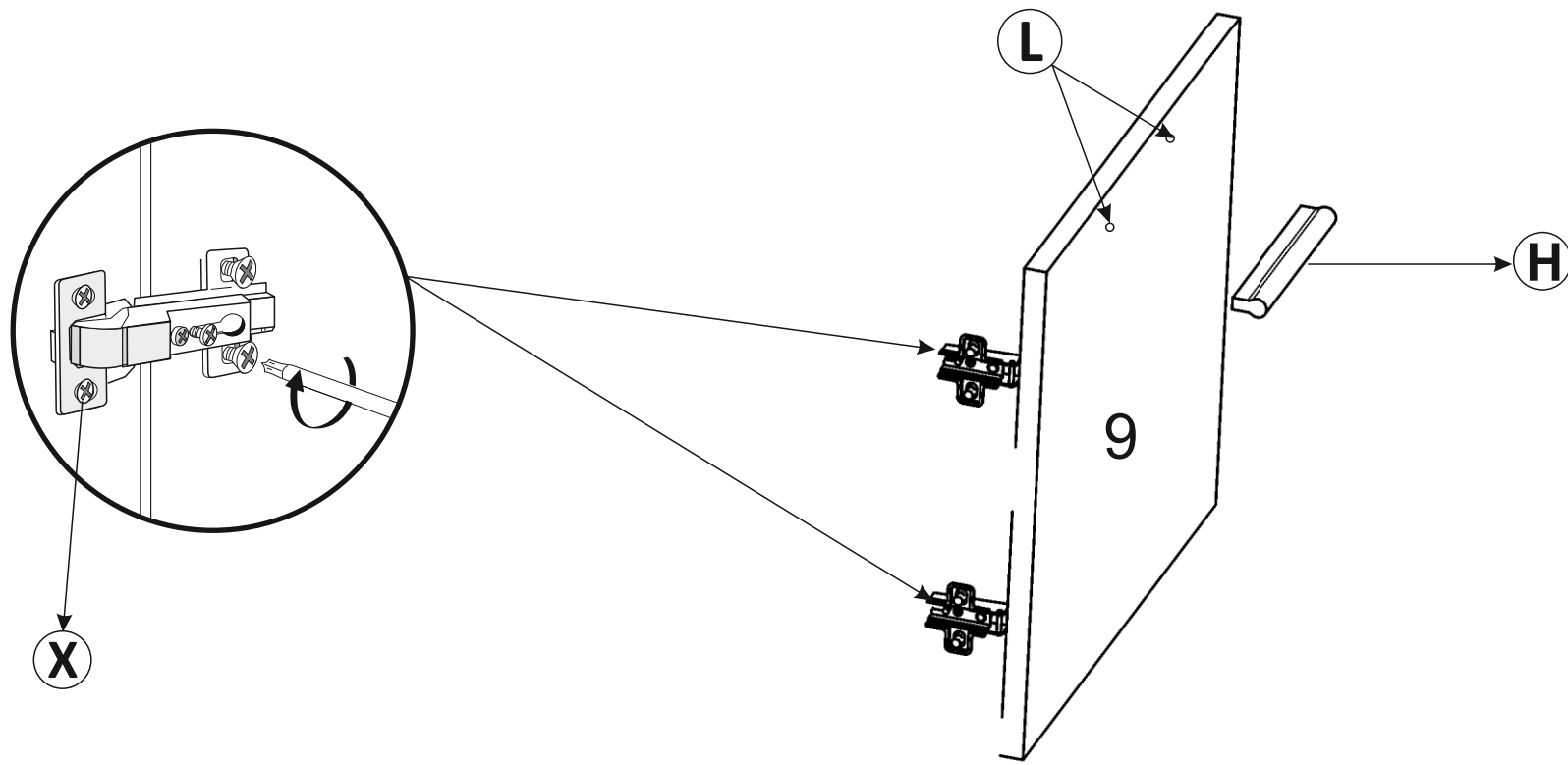





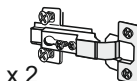


L1 = L2







- x 1

(H)
- x 4

(X)
- x 2

(L)
- x 2

(Z)

