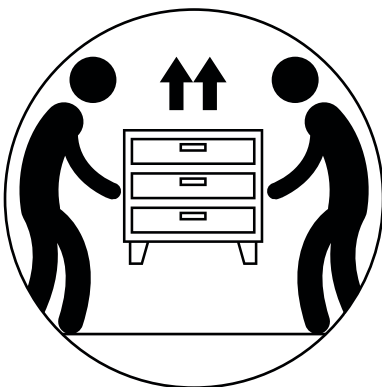
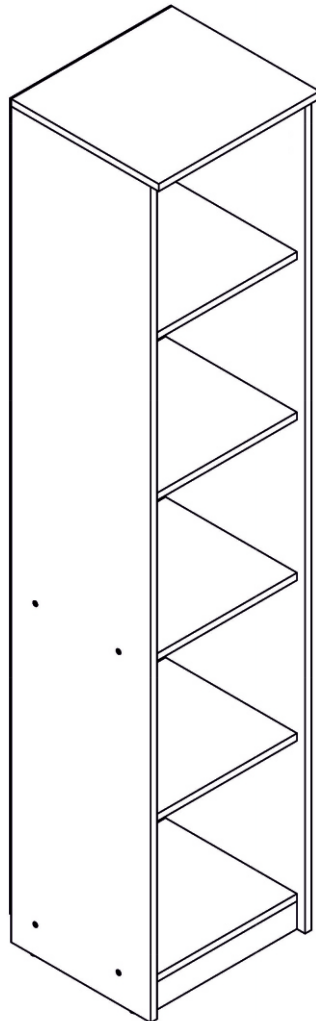
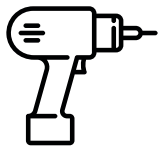
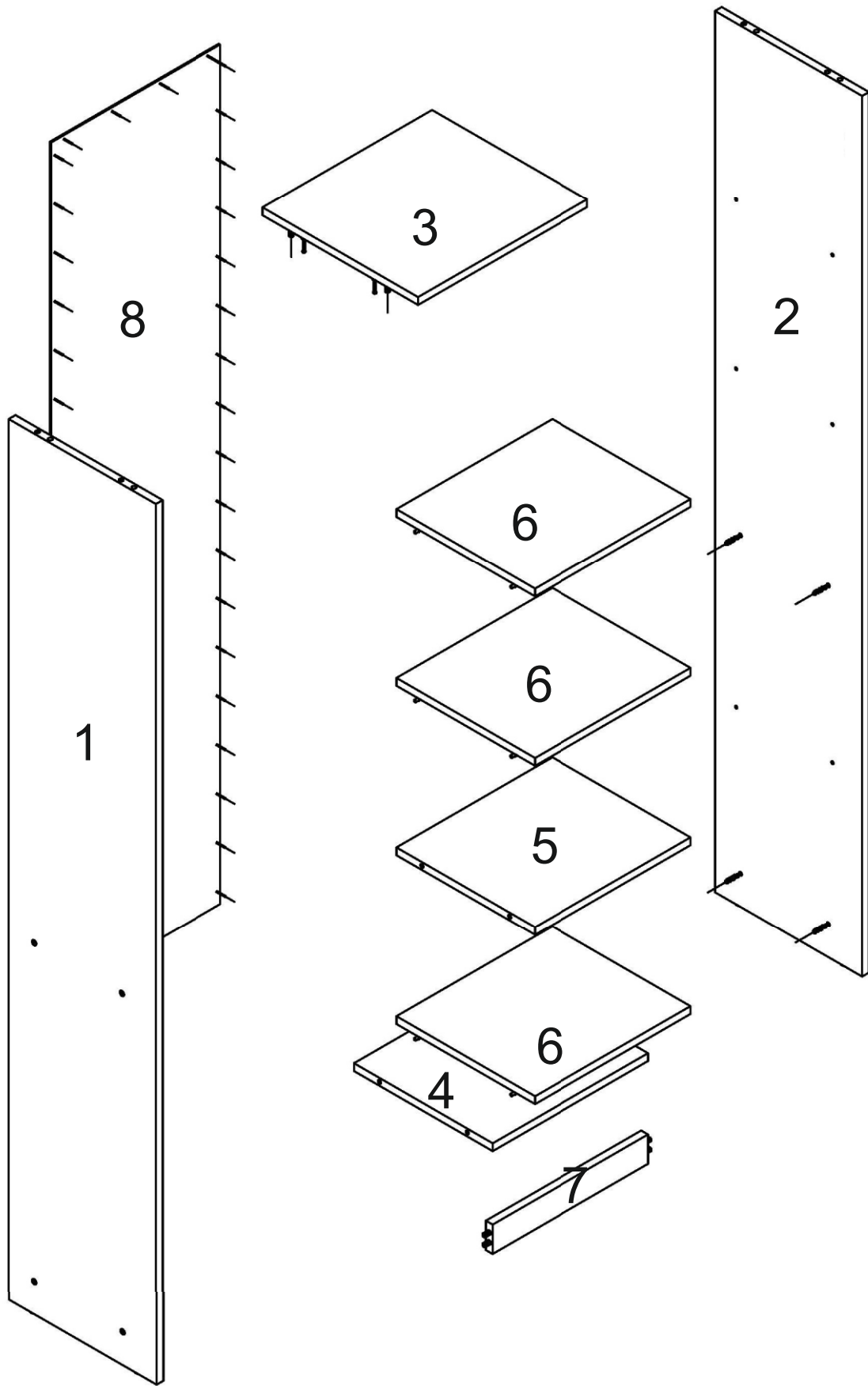


# BODO REG 40

# BDO14

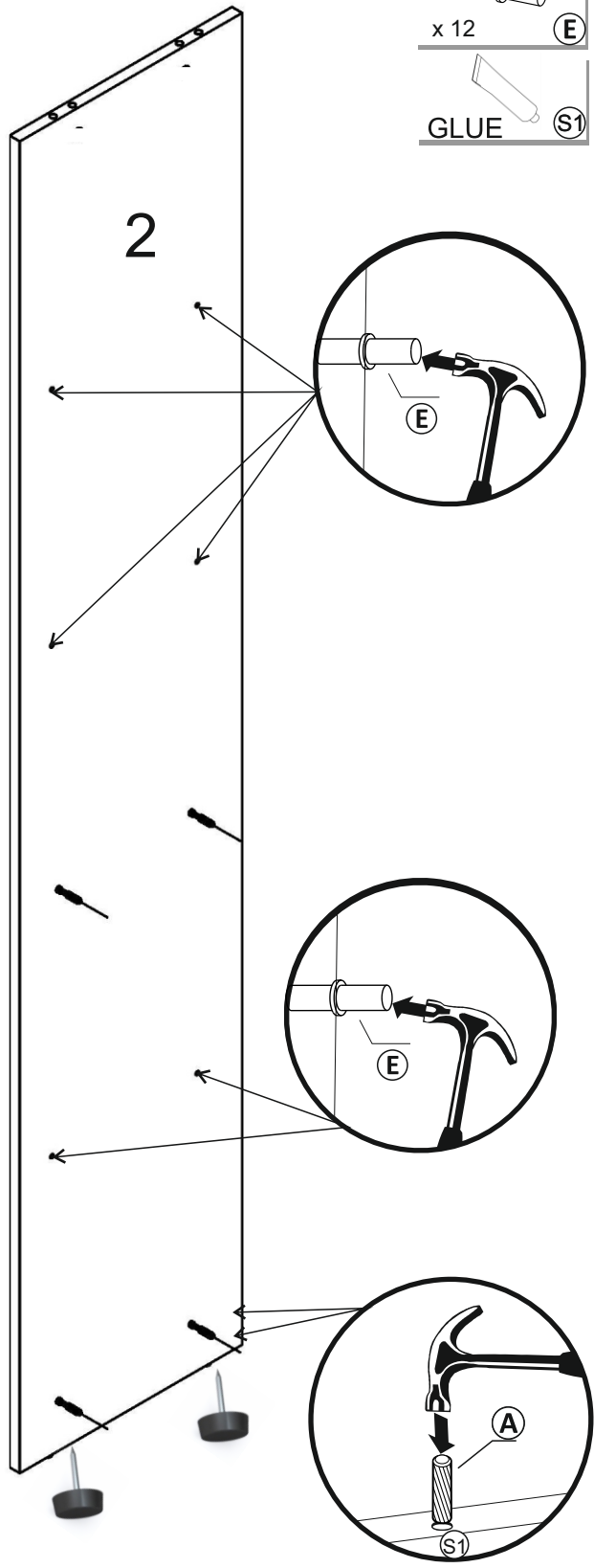
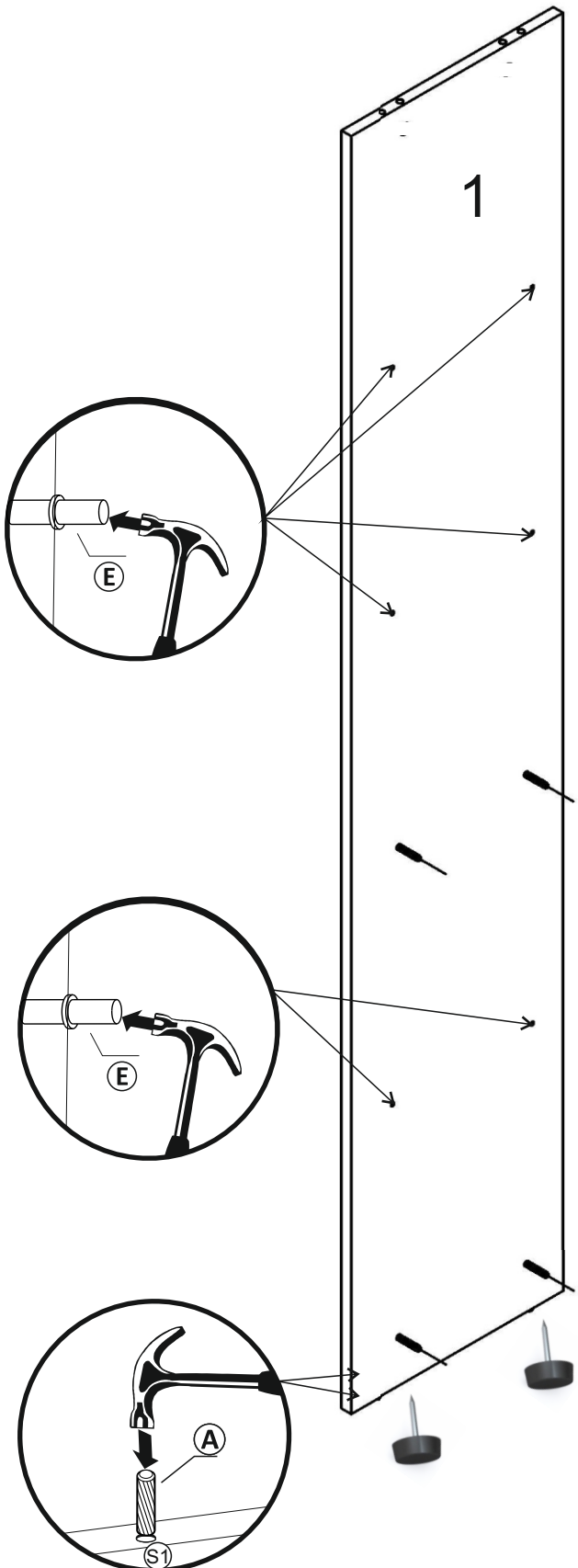




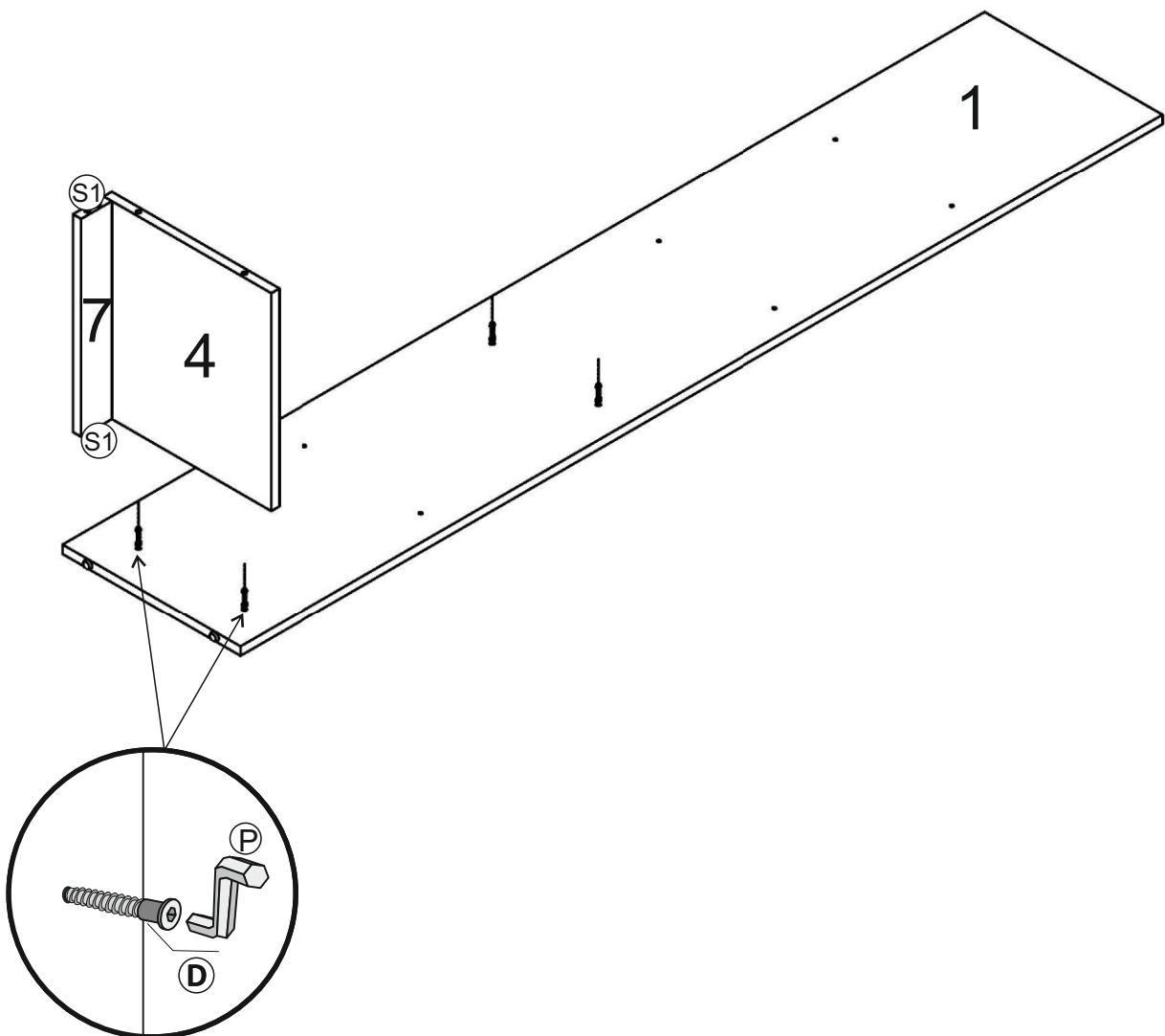
x 4 (S) x 4 (A)

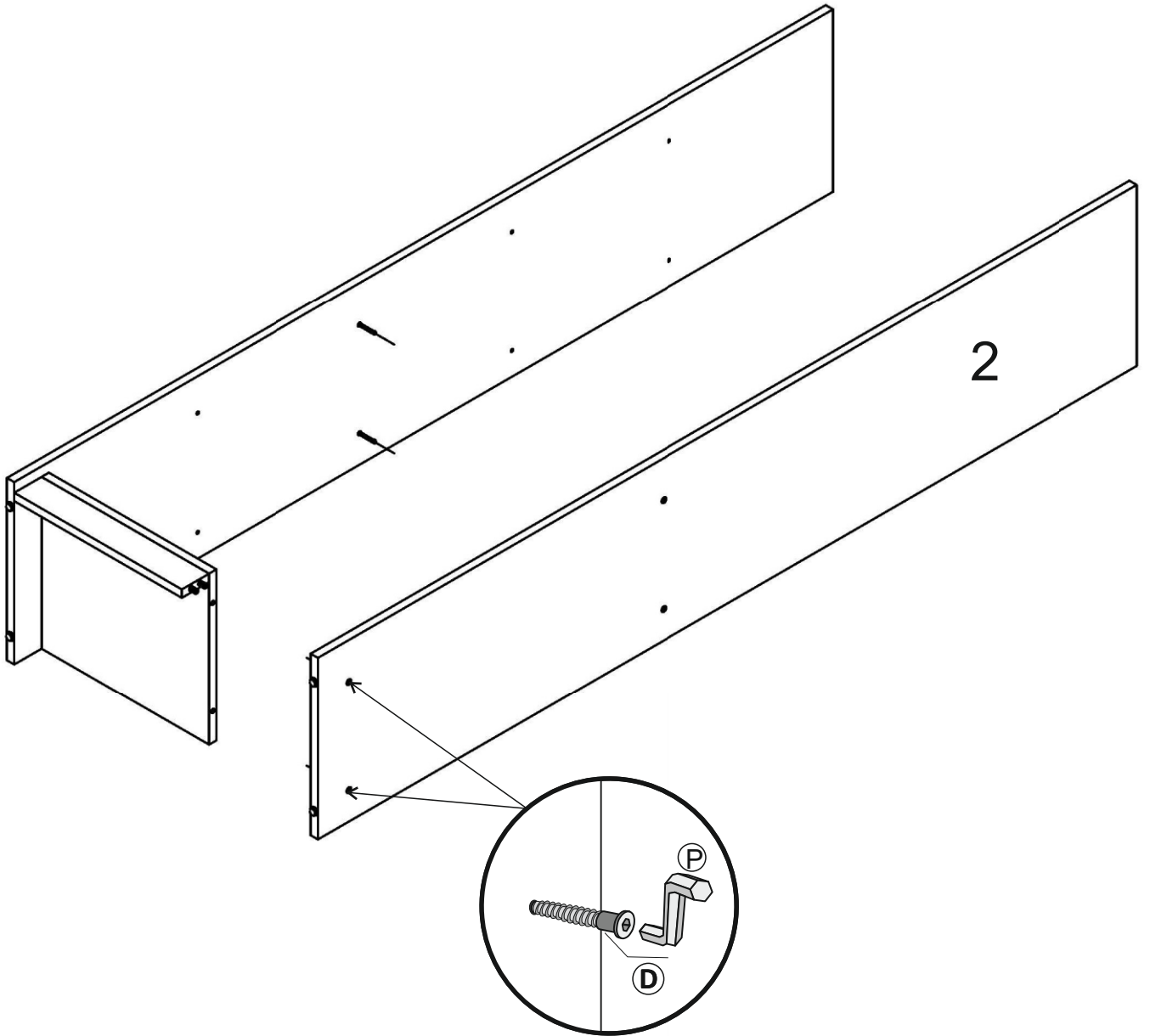
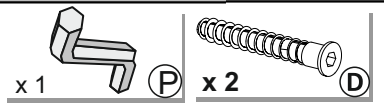
x 12 (E)

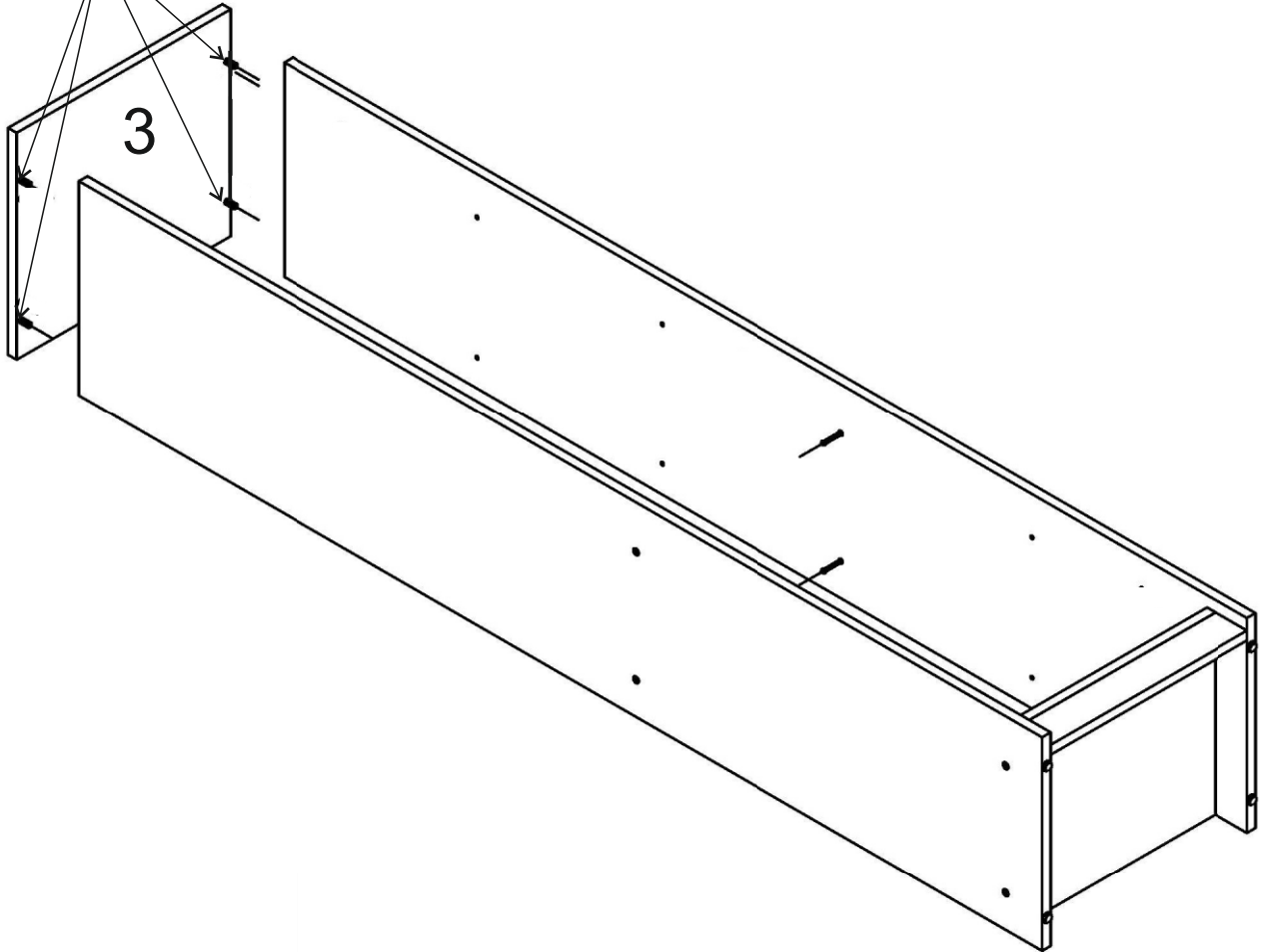
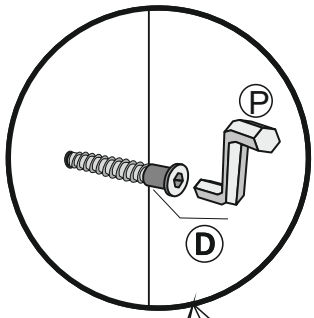
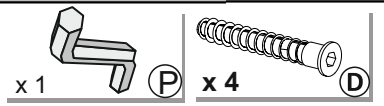
GLUE (S1)


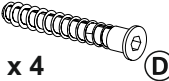


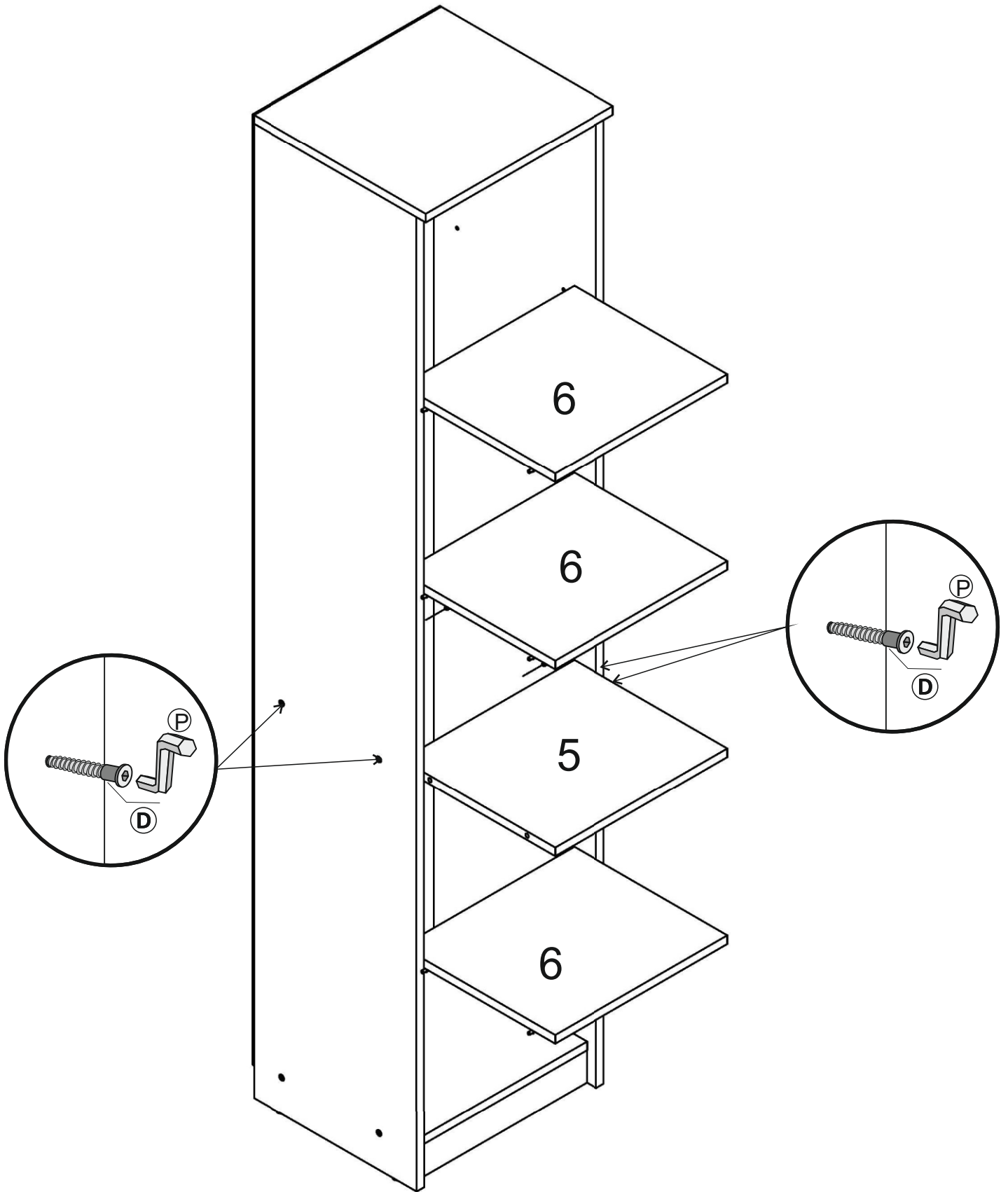
GLUE (S1) x 1 (P) x 2 (D) x 2







x 1  (P) x 4  (D)



L1 = L2

