
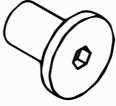

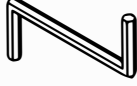
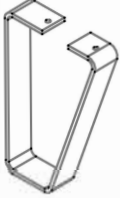
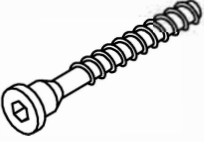


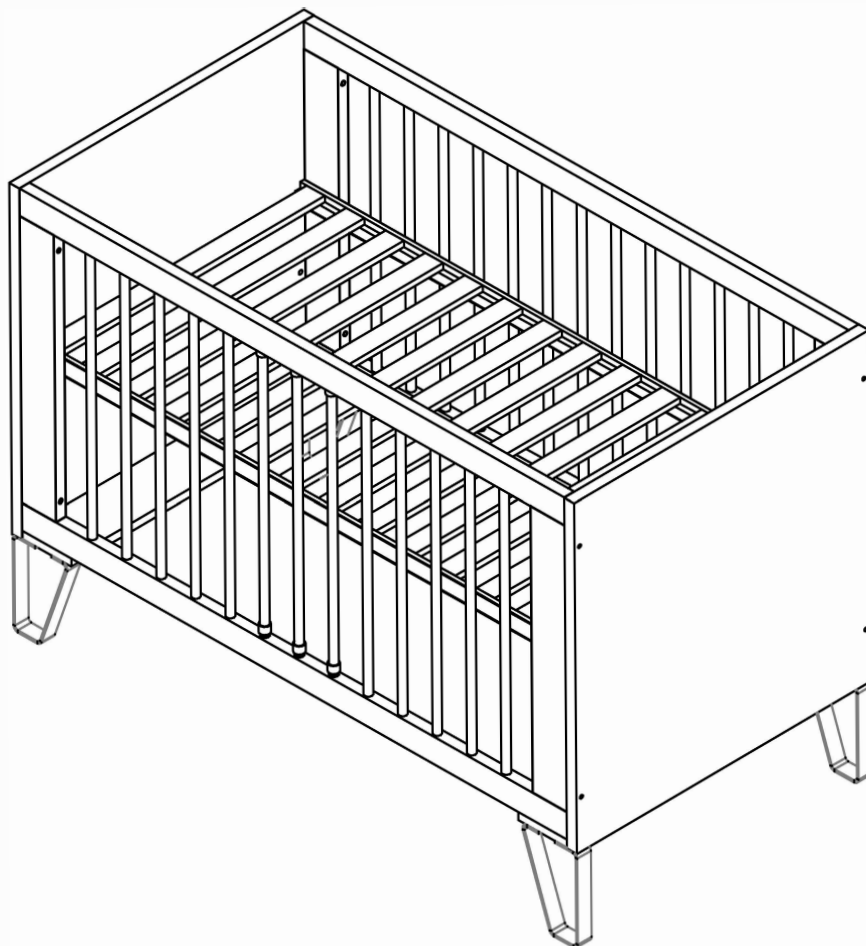
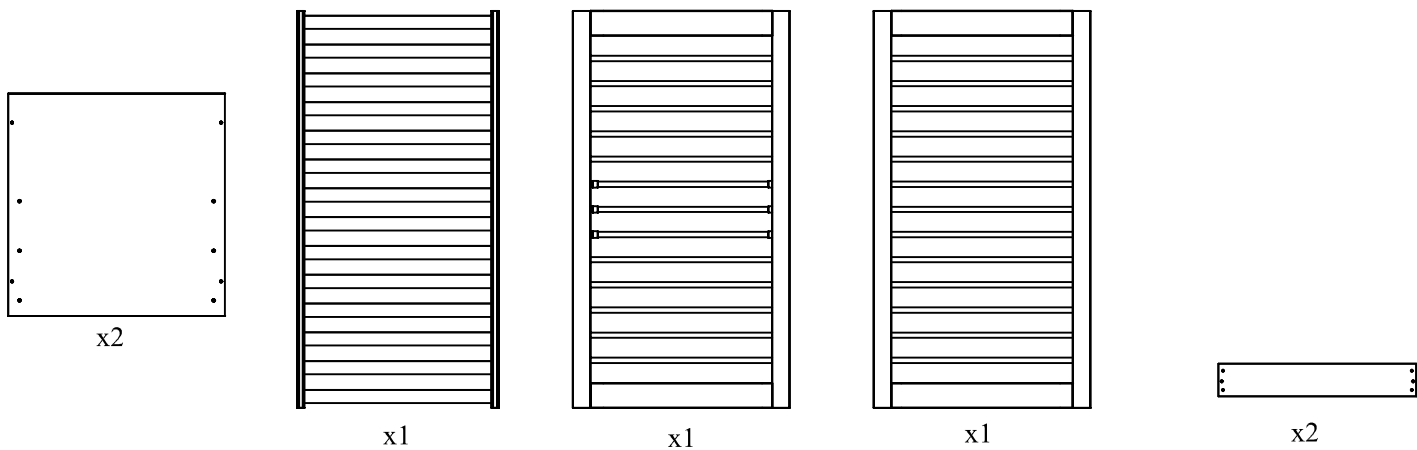
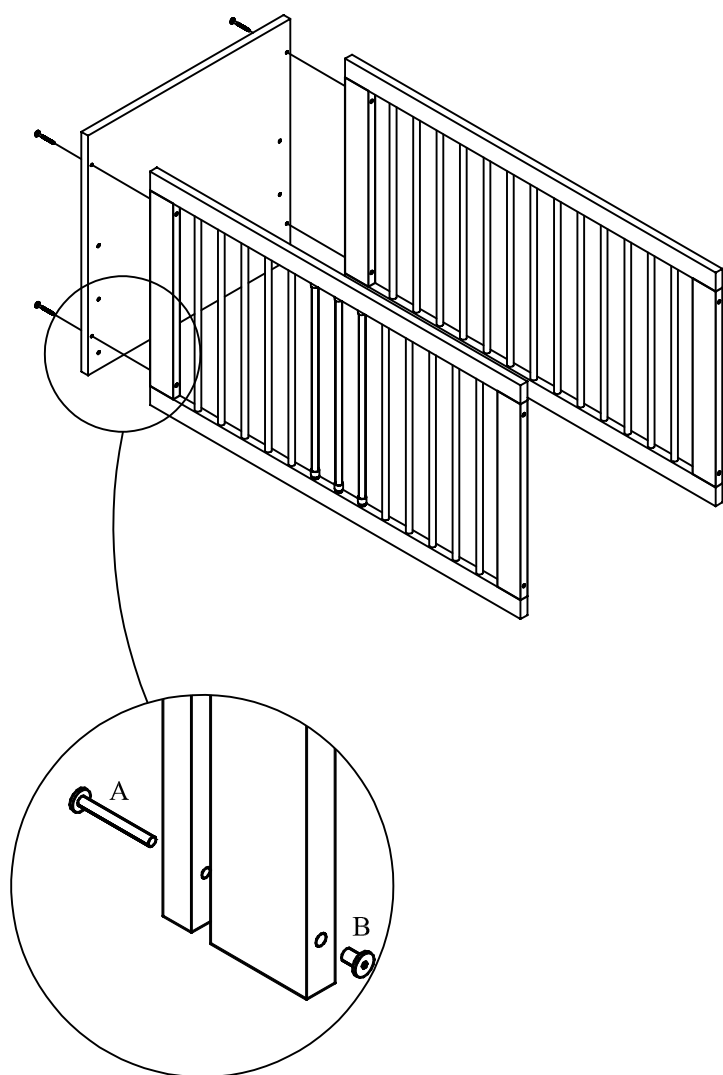


| | | | |
|---|--|---|--|
| <p>M6 x 90</p>  <p>A x8</p> |  <p>B x8</p> | <p>M6 x 35</p>  <p>C x4</p> |  <p>D x2</p> |
|  <p>E x4</p> | <p>7 x 50</p>  <p>F x4</p> | <p>7 x 50</p>  <p>G x8</p> | <p>4 x 40</p>  <p>H x8</p> |

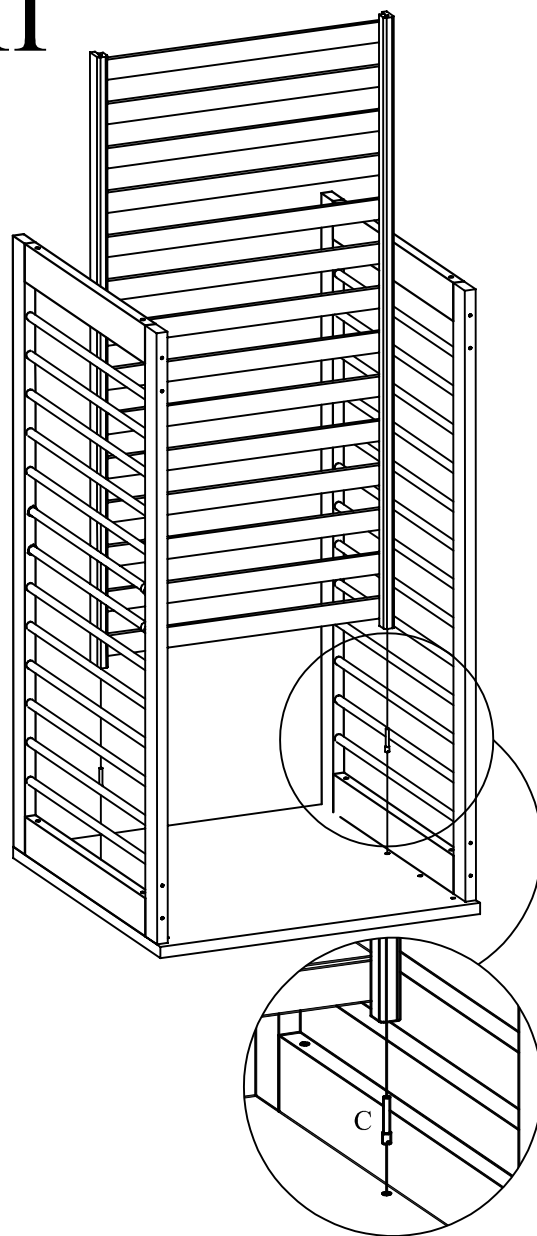




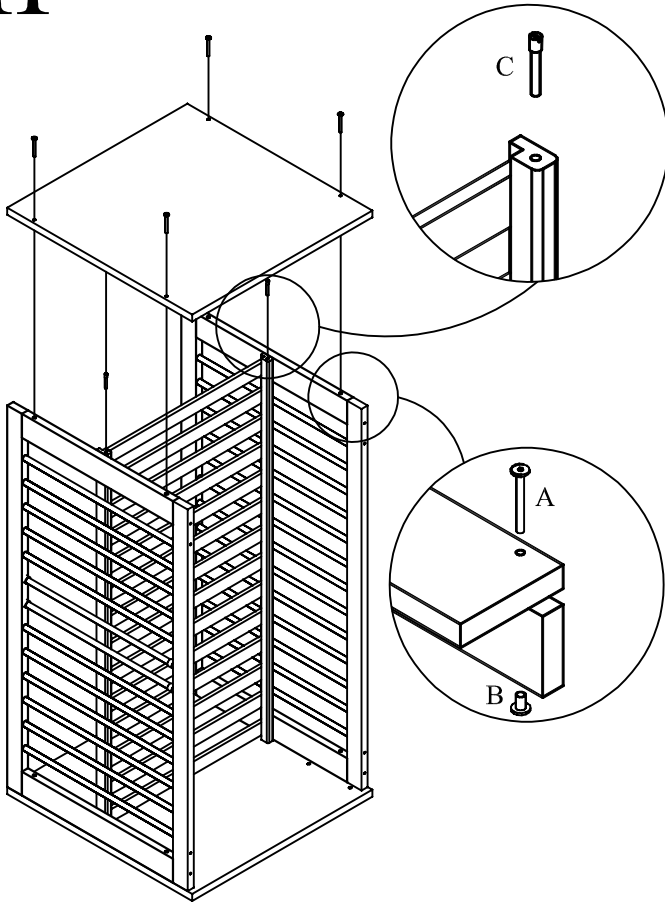
I



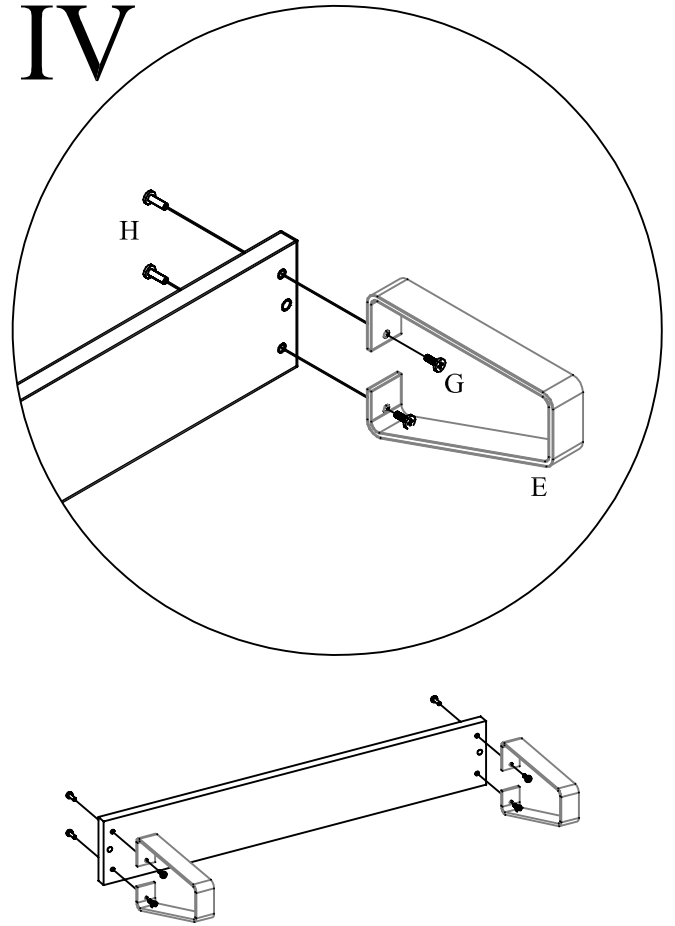
II



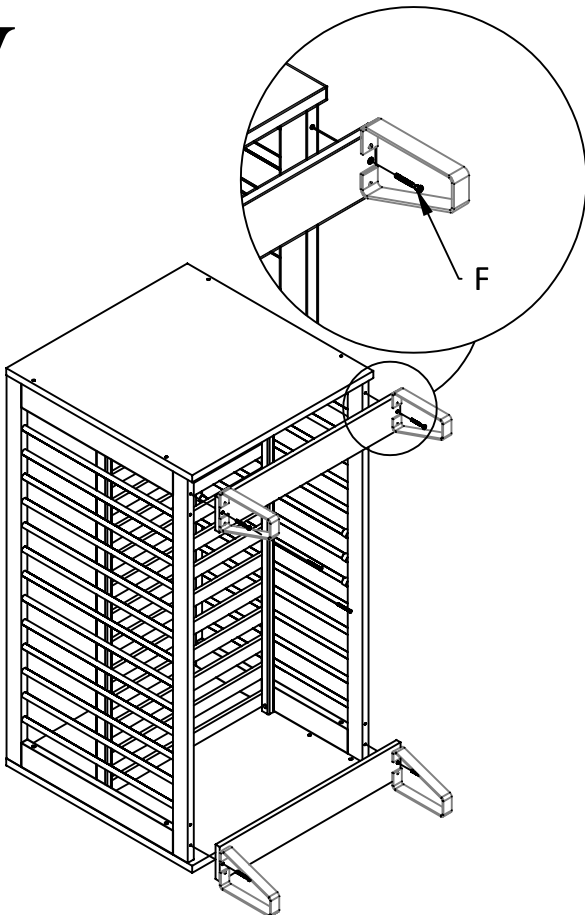
III



IV



V



VI

