


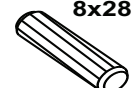

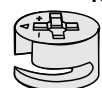
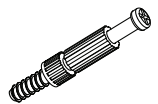



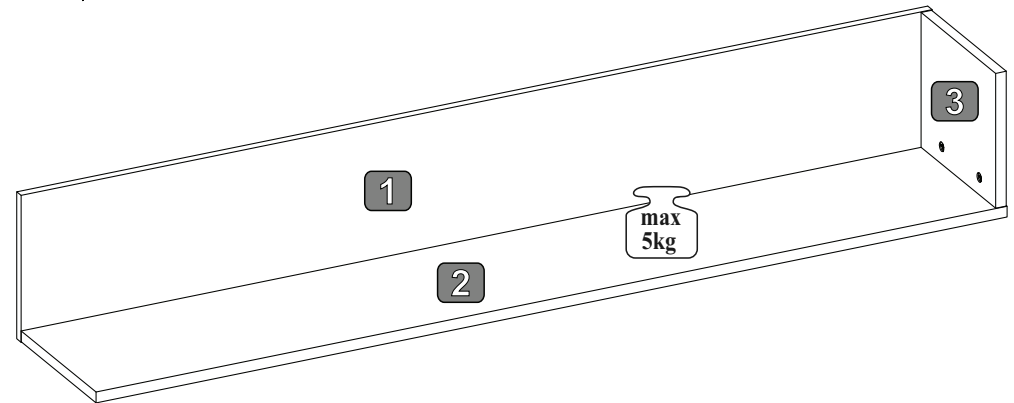
 7x70 10x W16	 3x F01
 Z4 1x K03	 3x F02
 8x28 6x D01	 2x L6
 15x12 2x T02	
 2x T01	
 Ø20 2x C01	
 3x F50	
 6x8 6x E4	

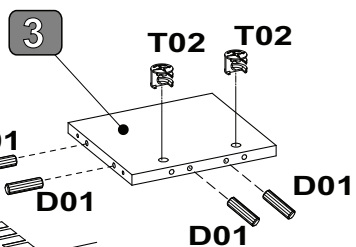
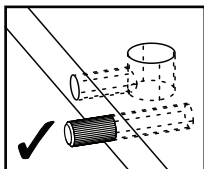
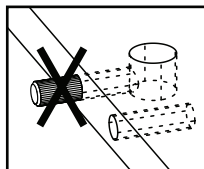
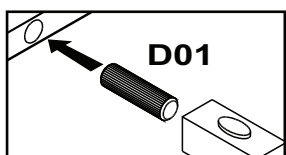
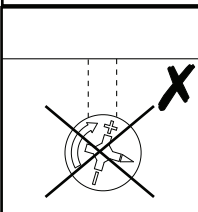
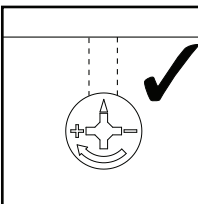
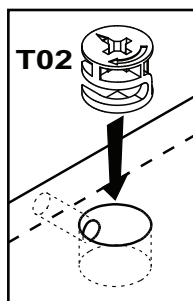
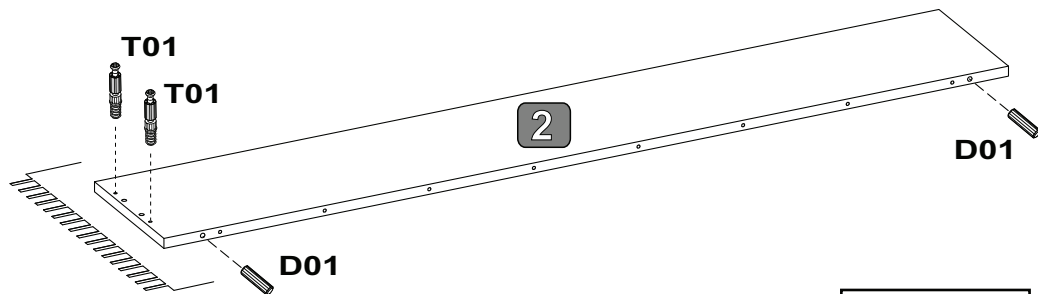
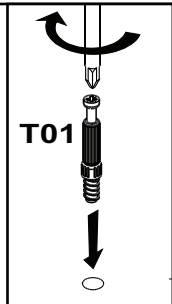
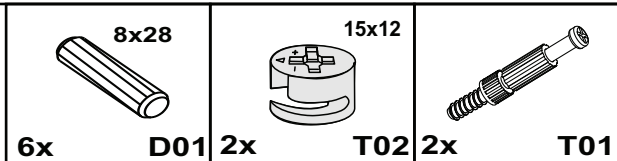
NR	DIM	QTE	COLLI
1	1550x245x15	1	1/1
2	1550x255x18	1	1/1
3	245x225x18	1	1/1



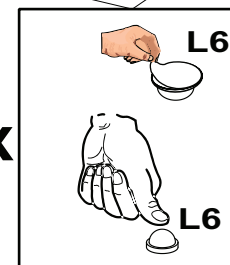
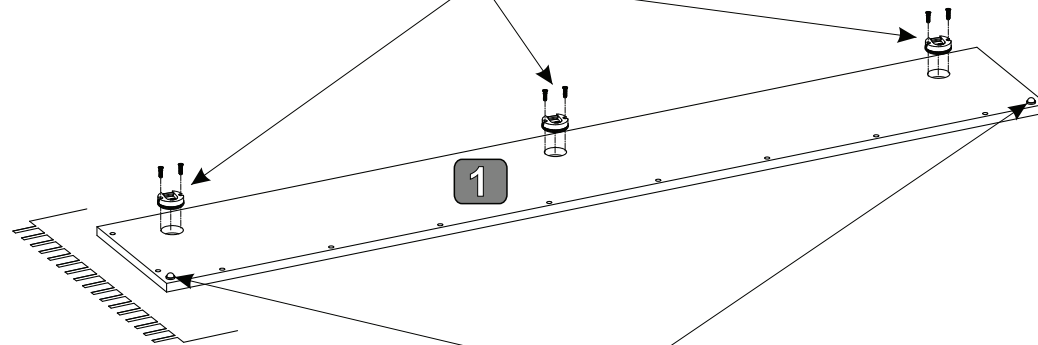
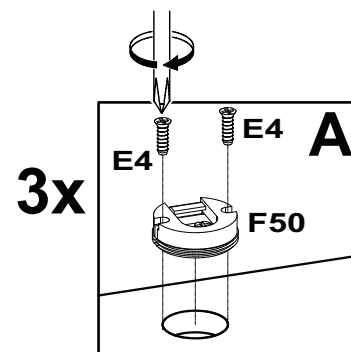
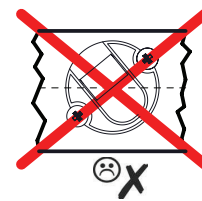
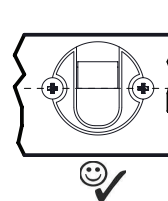
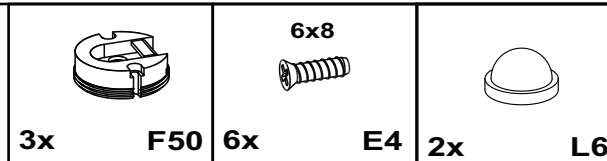
0 10 20 30 40 50 60 70 80 90 100 110 120 130 140 150 160 170 180 190 200



# 1



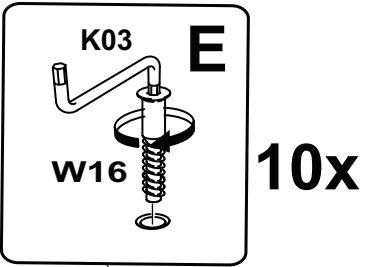
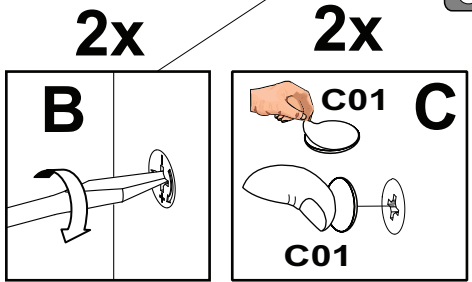
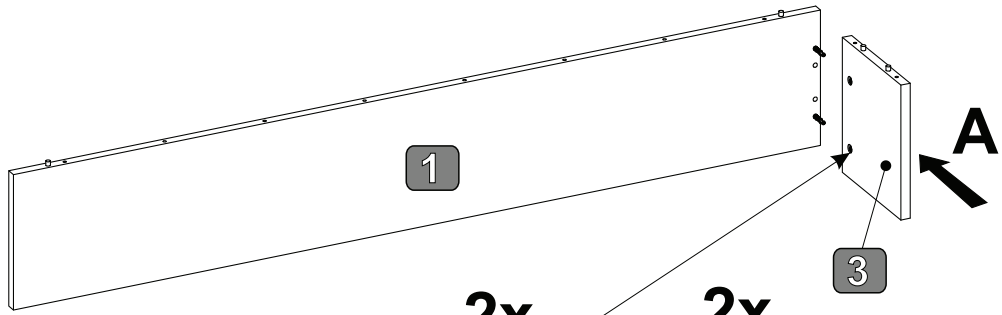
# 2



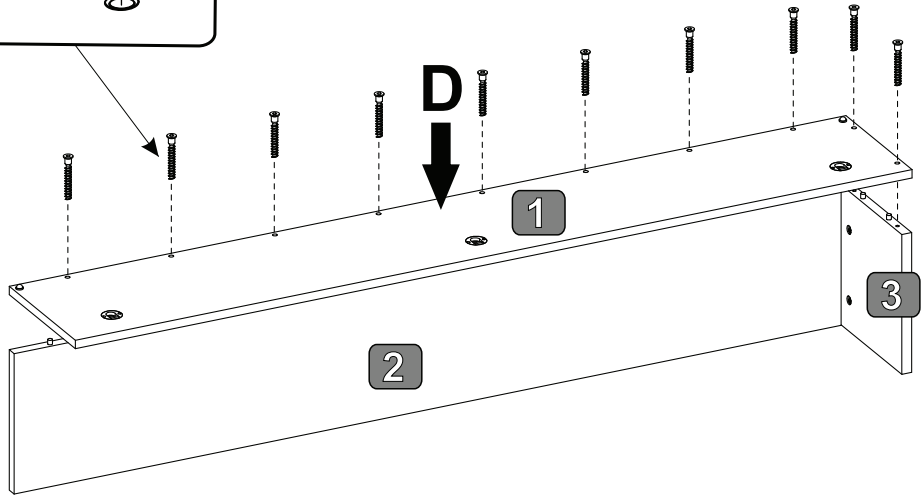
# 2x

# 3

- $\varnothing 20$  2x C01
- Z4 1x K03
- 7x70 10x W16



# 10x



# 4

- 3x F01
- 3x F02

