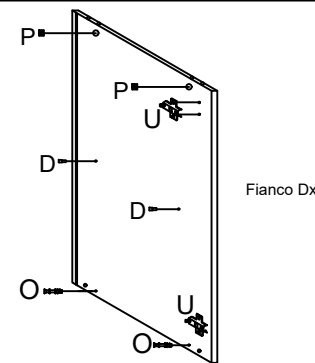
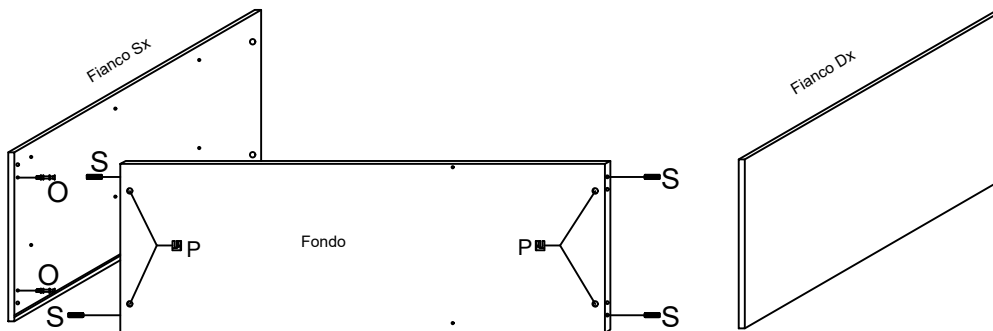
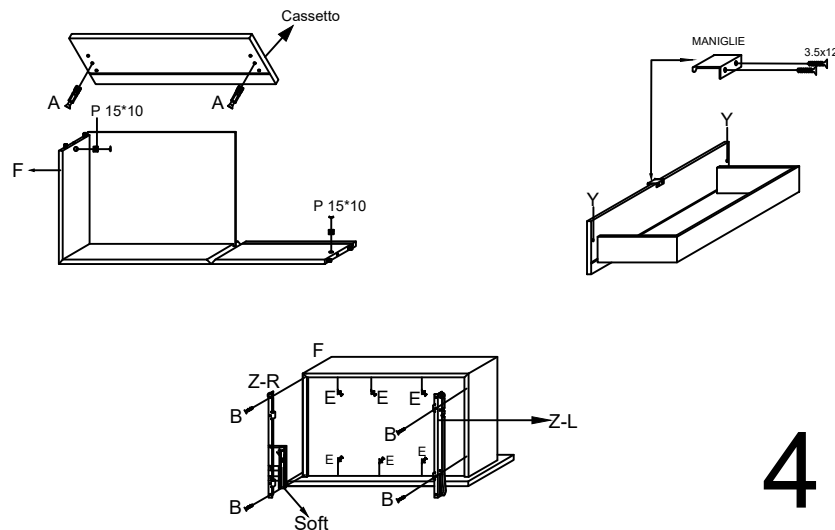
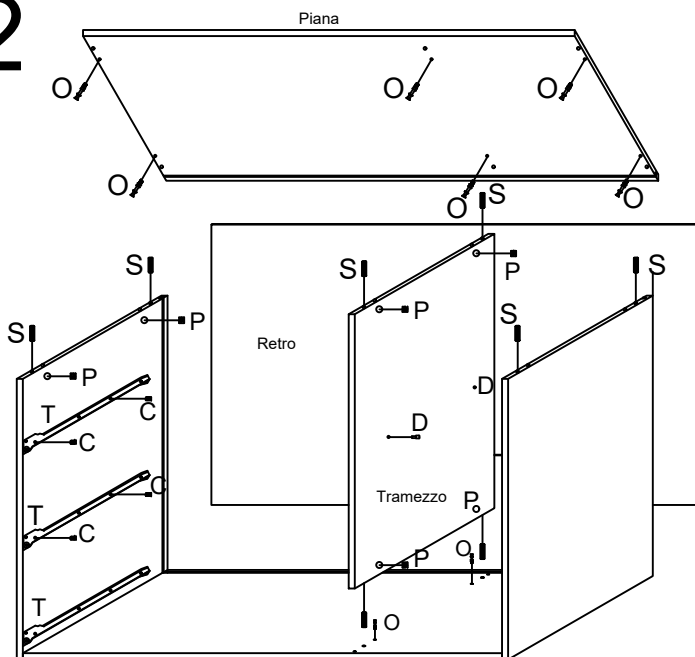


1



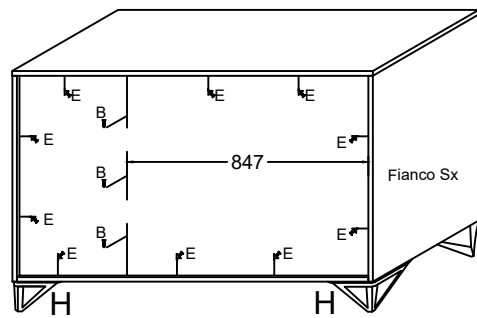
MANIGLIE 45 N°4		3.5x12 N°8
B 3.5x15 N°24	A N°6	P 15°10 N°6
C 6.3 x9 N°12	Y N°8	
O N°12	P N°12	
S N°20	E Fissaggio Retro-Fondin N°26	
H PIEDI N°4	X Viti 4x18 N°24	
Z Z-L N°3 Z-R N°3 N°3 Soft	T N°3 R N°3 L	
F N°3		
U N°2	L N°2	L1 SLOWMOTION ALFA N°1
M 3.5x35 N°0	D N°4	

2



4

3



Vista Dietro

