


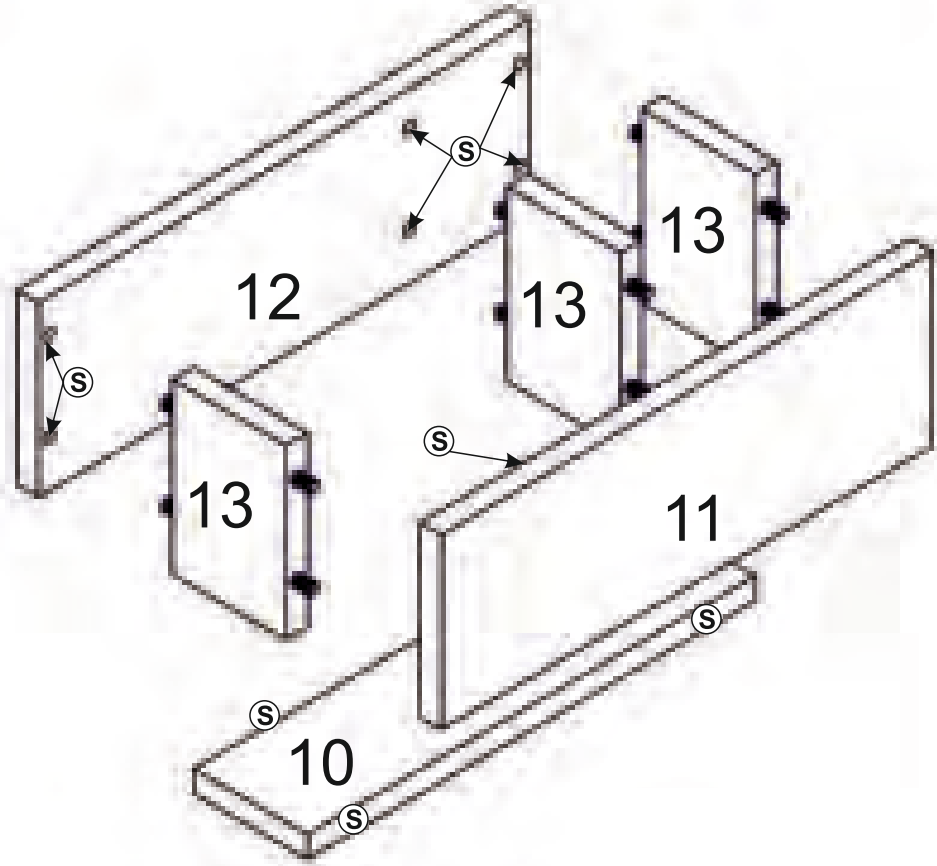
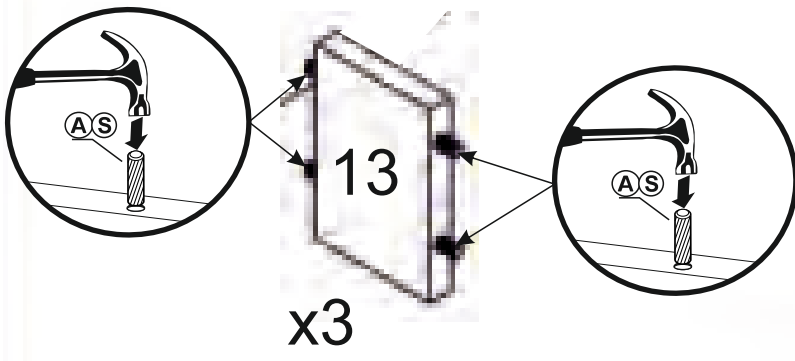
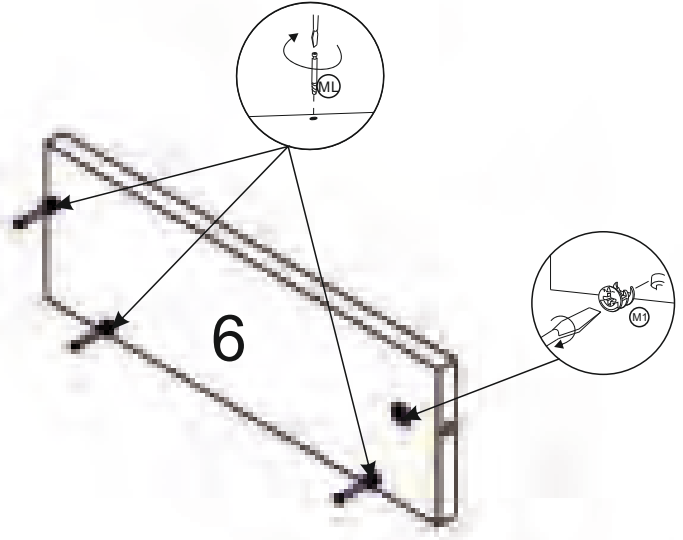
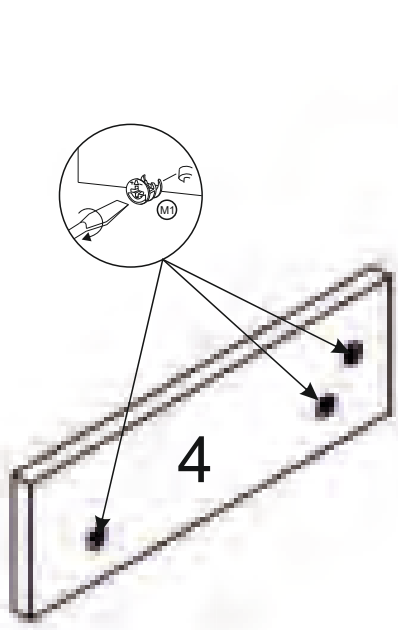
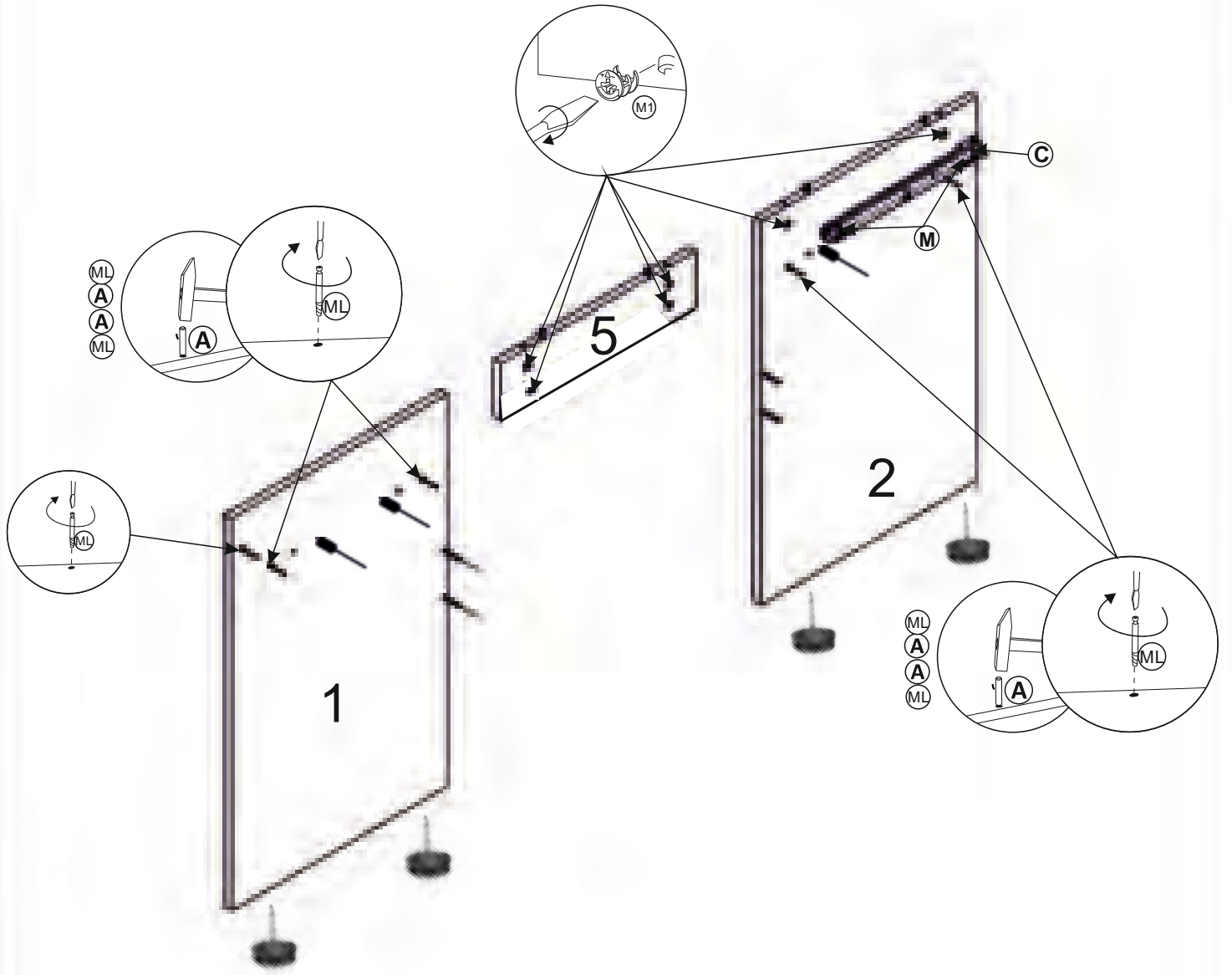
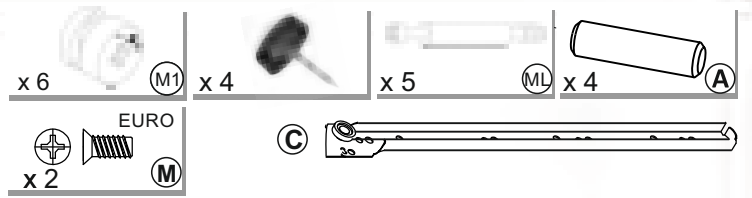


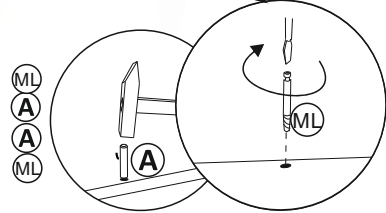
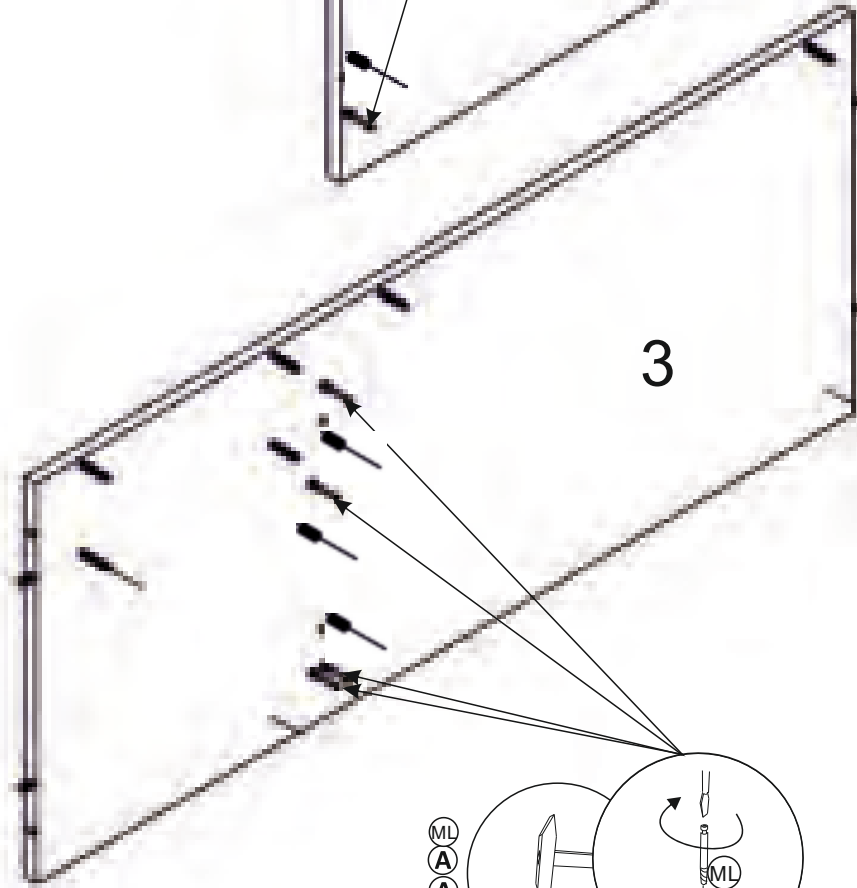
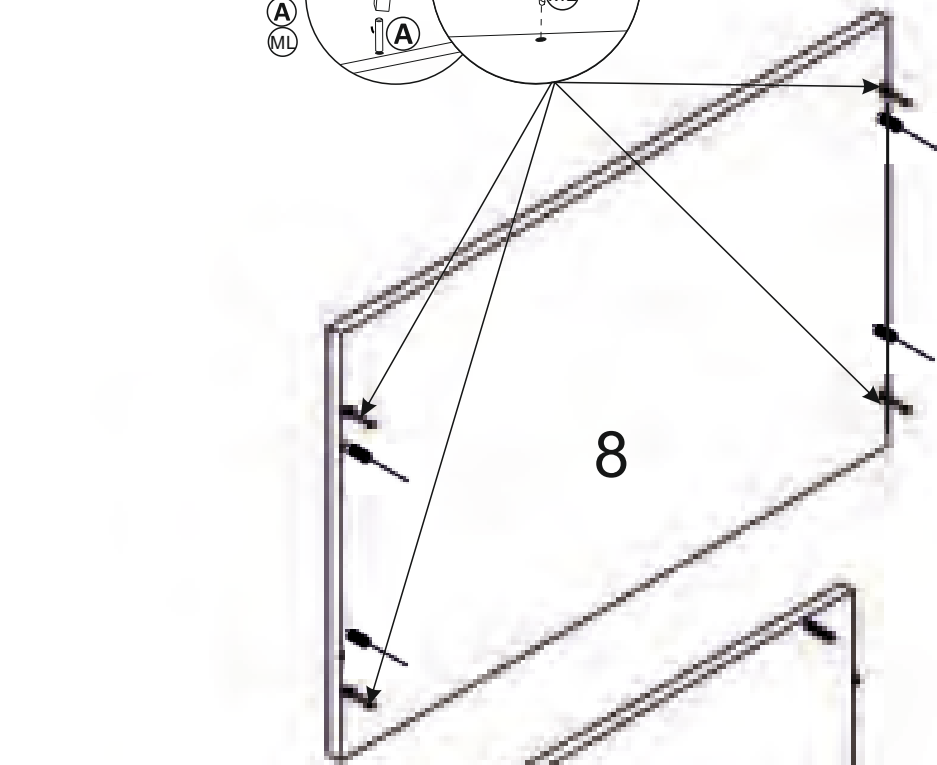
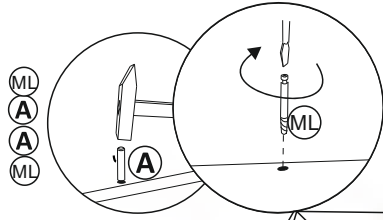
GLUE   x 12 







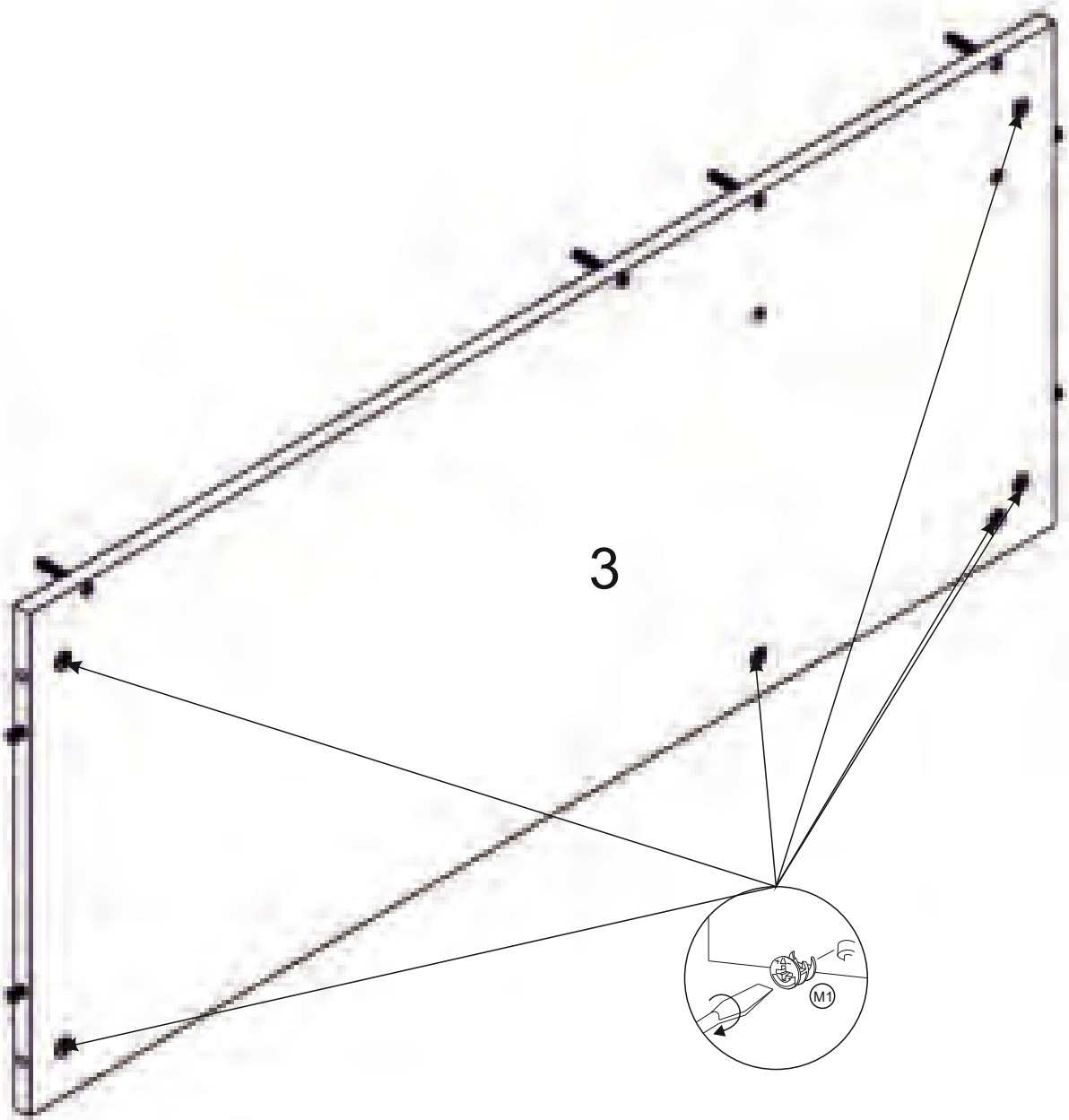
x 8 (ML) x 8 (A)

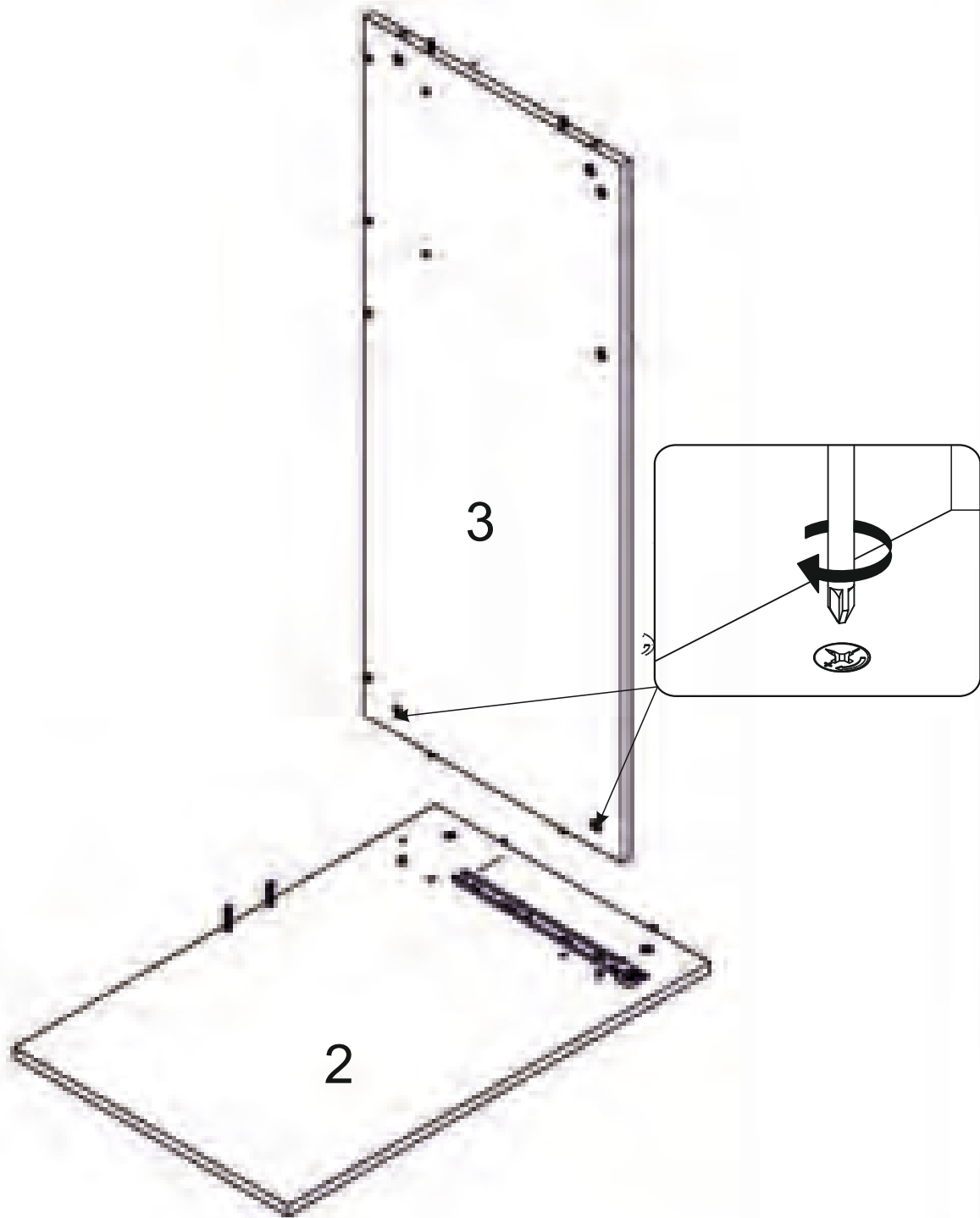


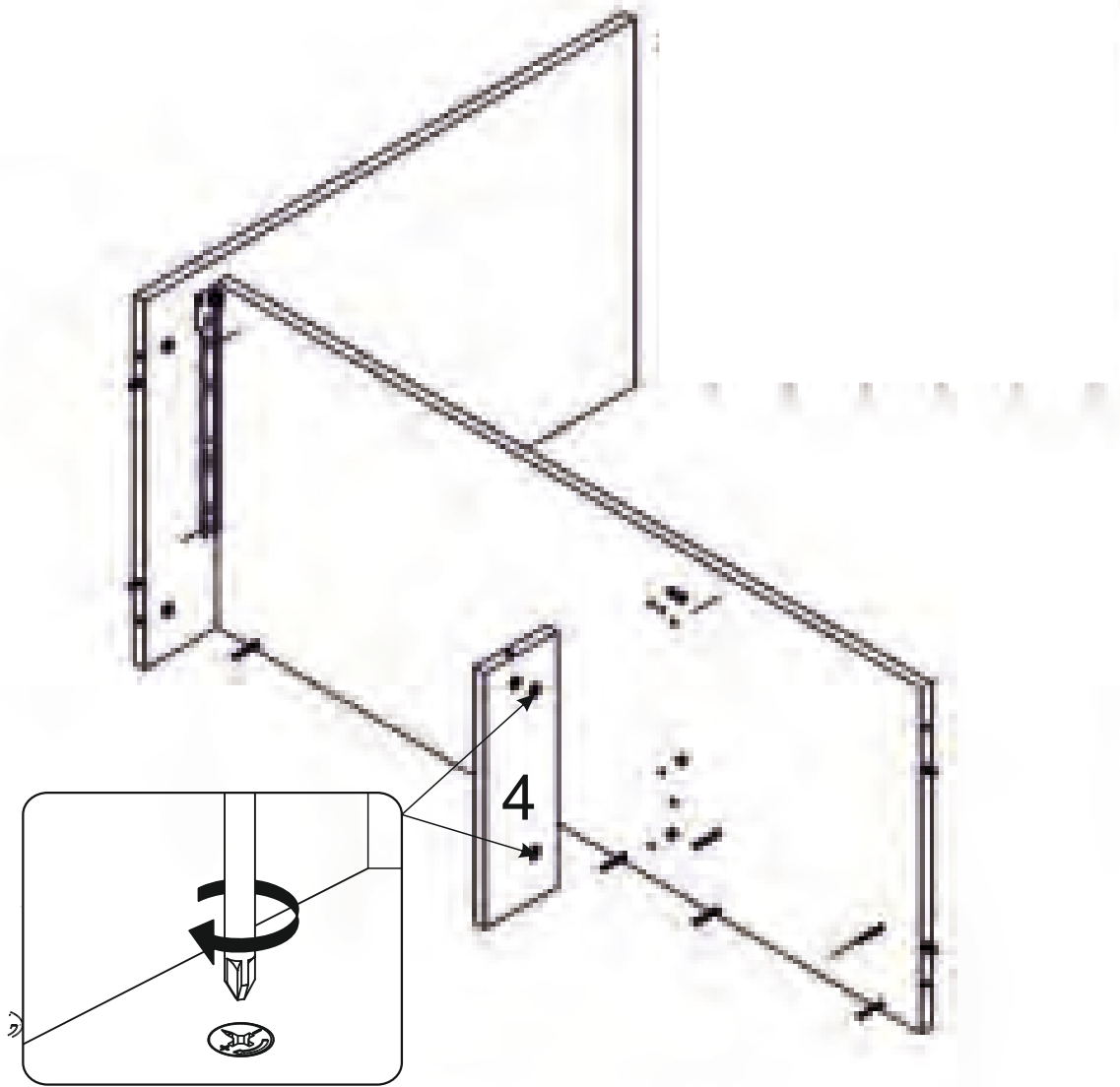
x 6

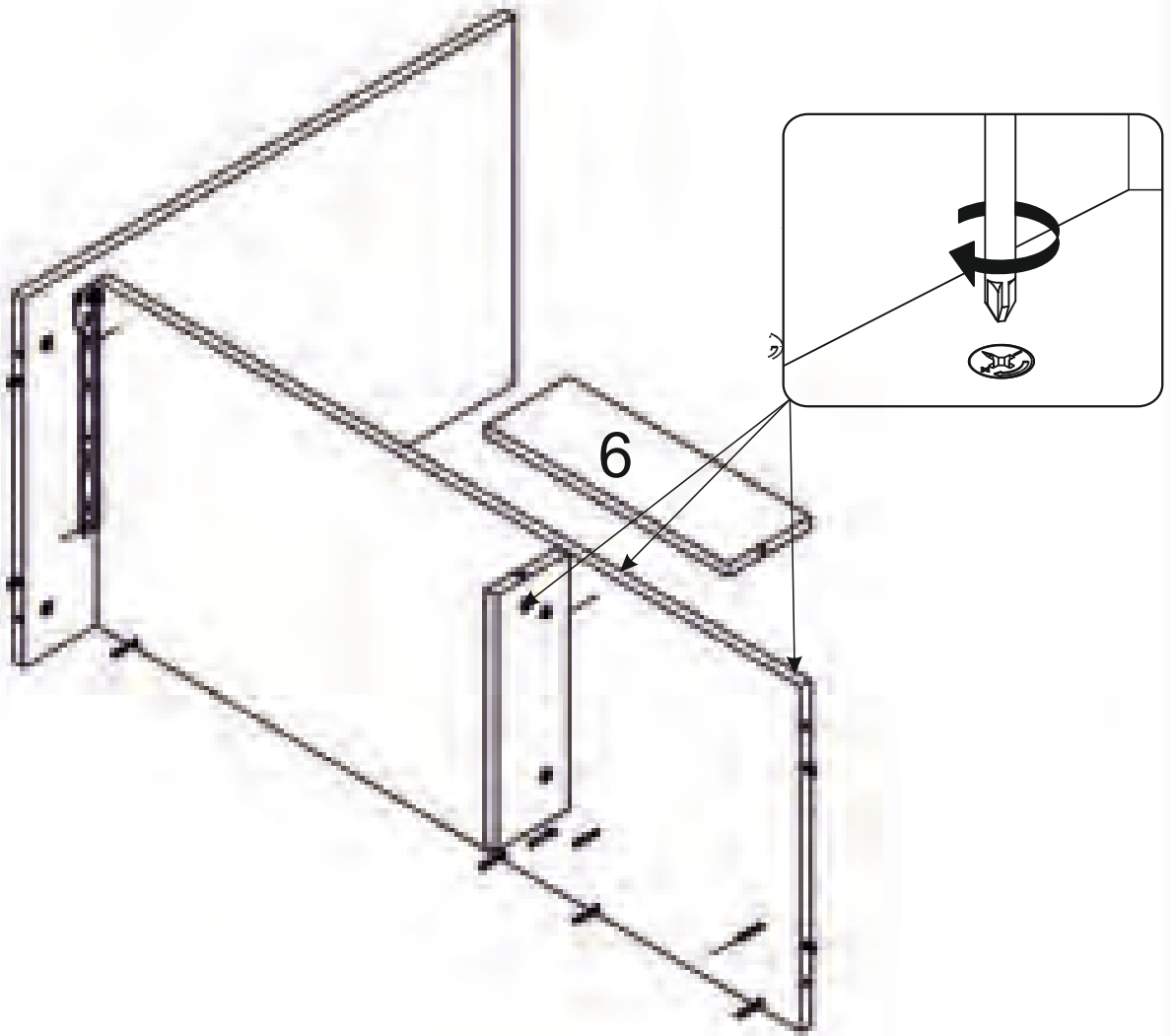


(M1)

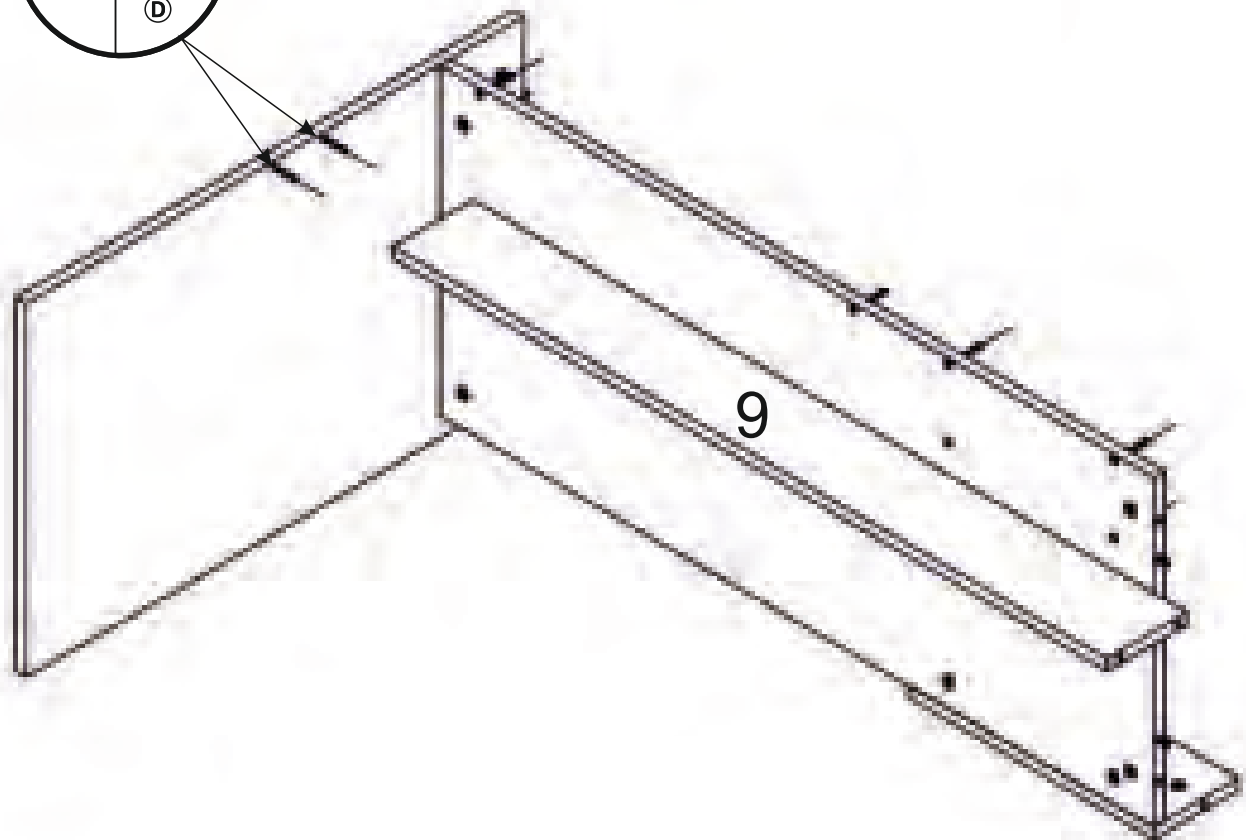
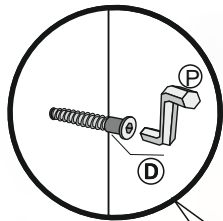




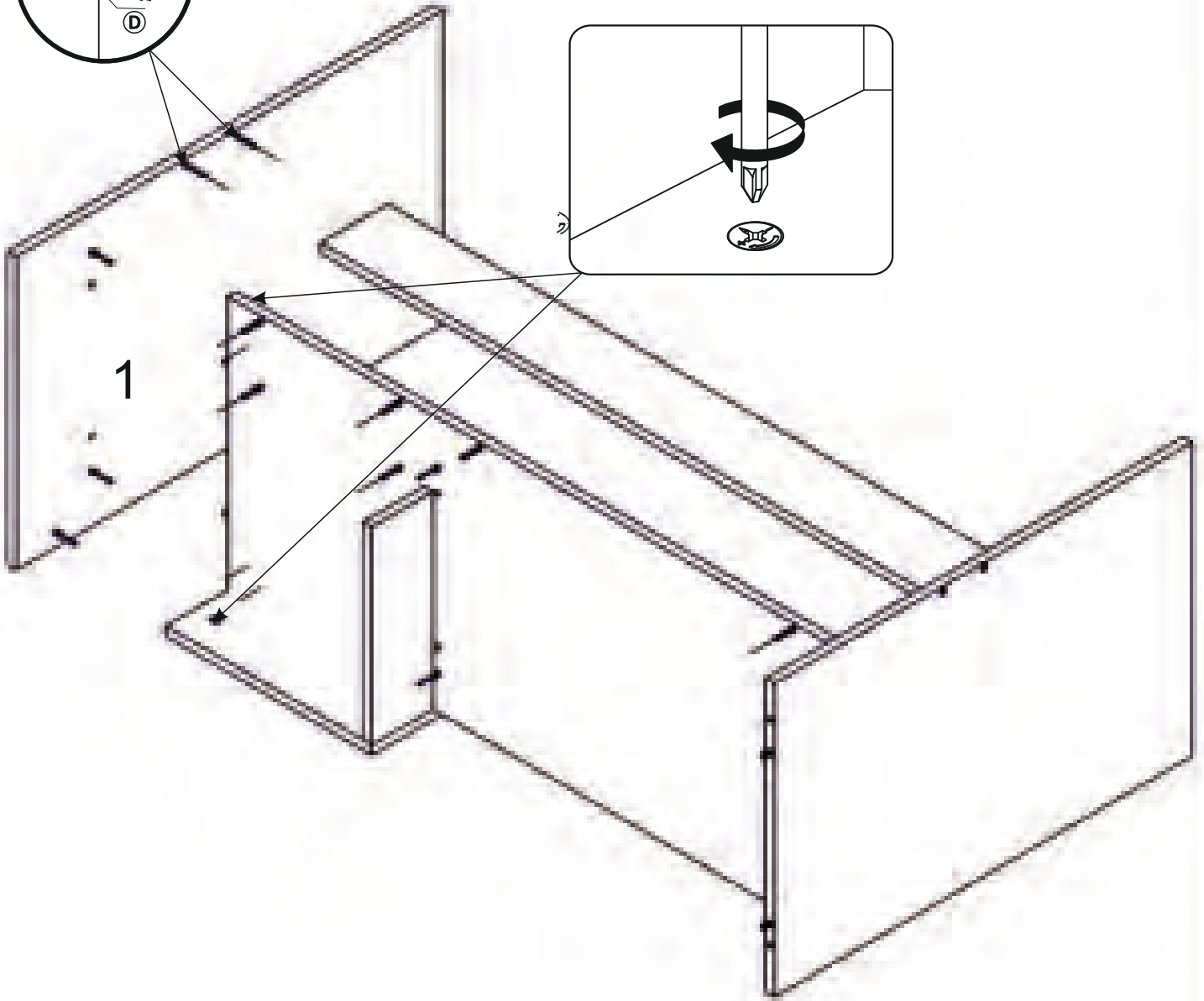
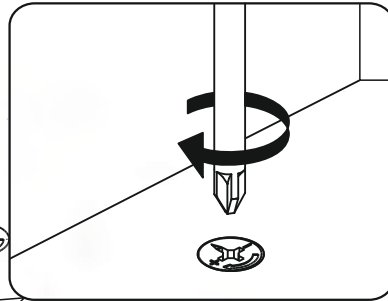
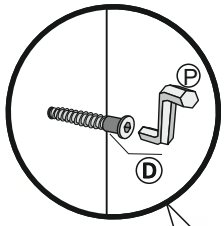


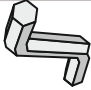
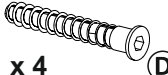


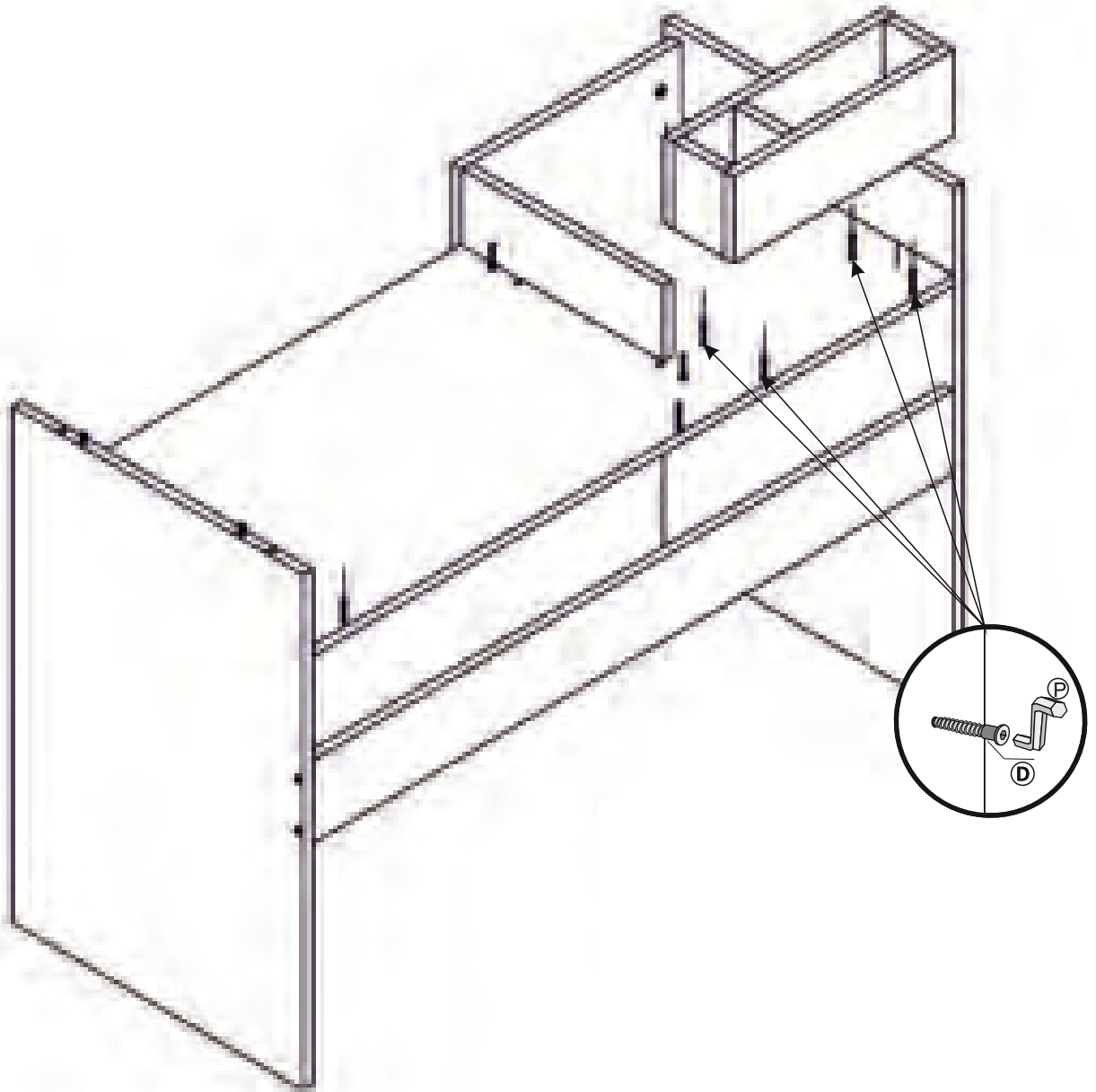
x1 (P) x2 (D)

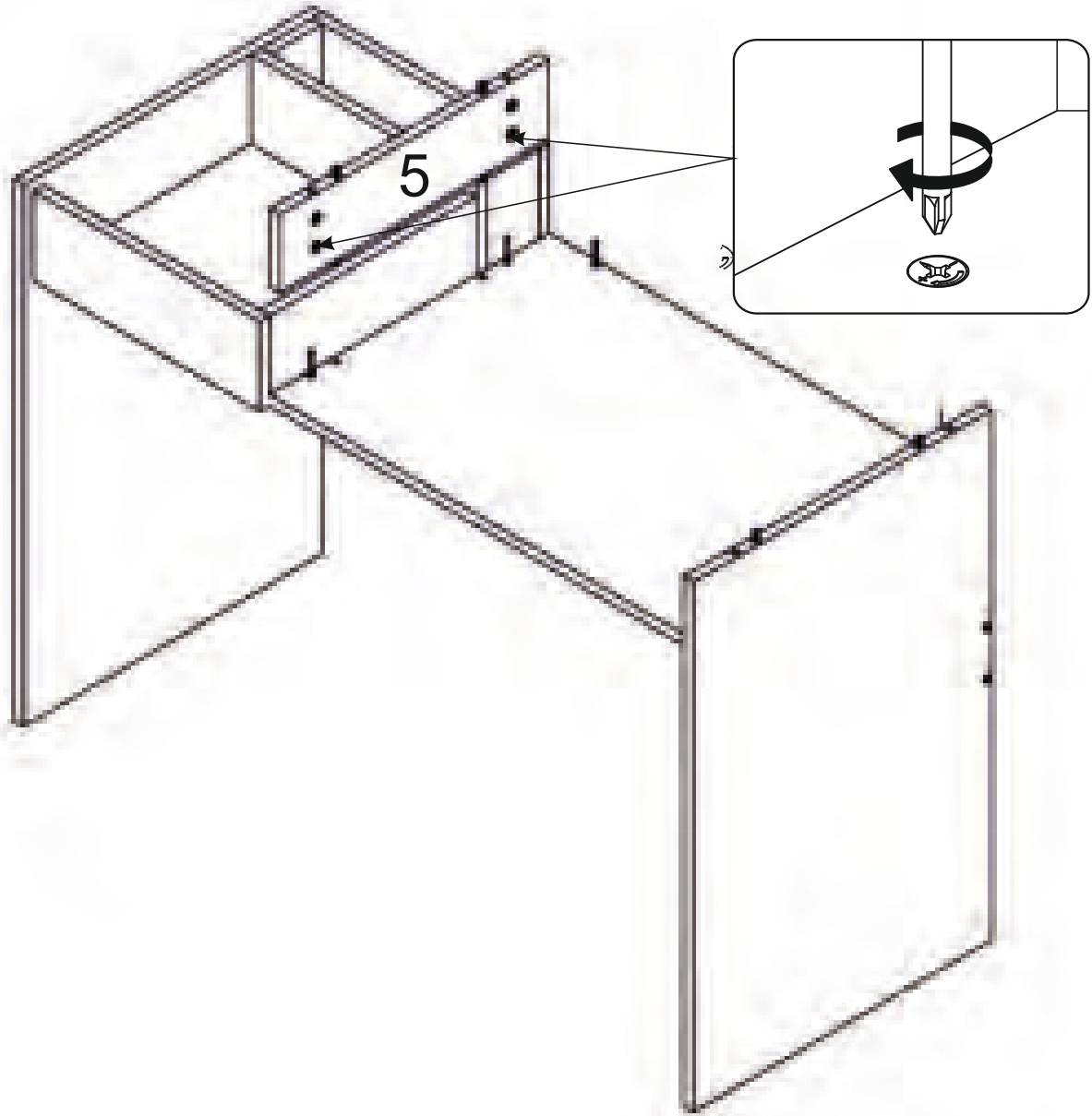


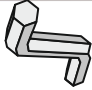
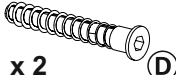
x1 (P) x2 (D)

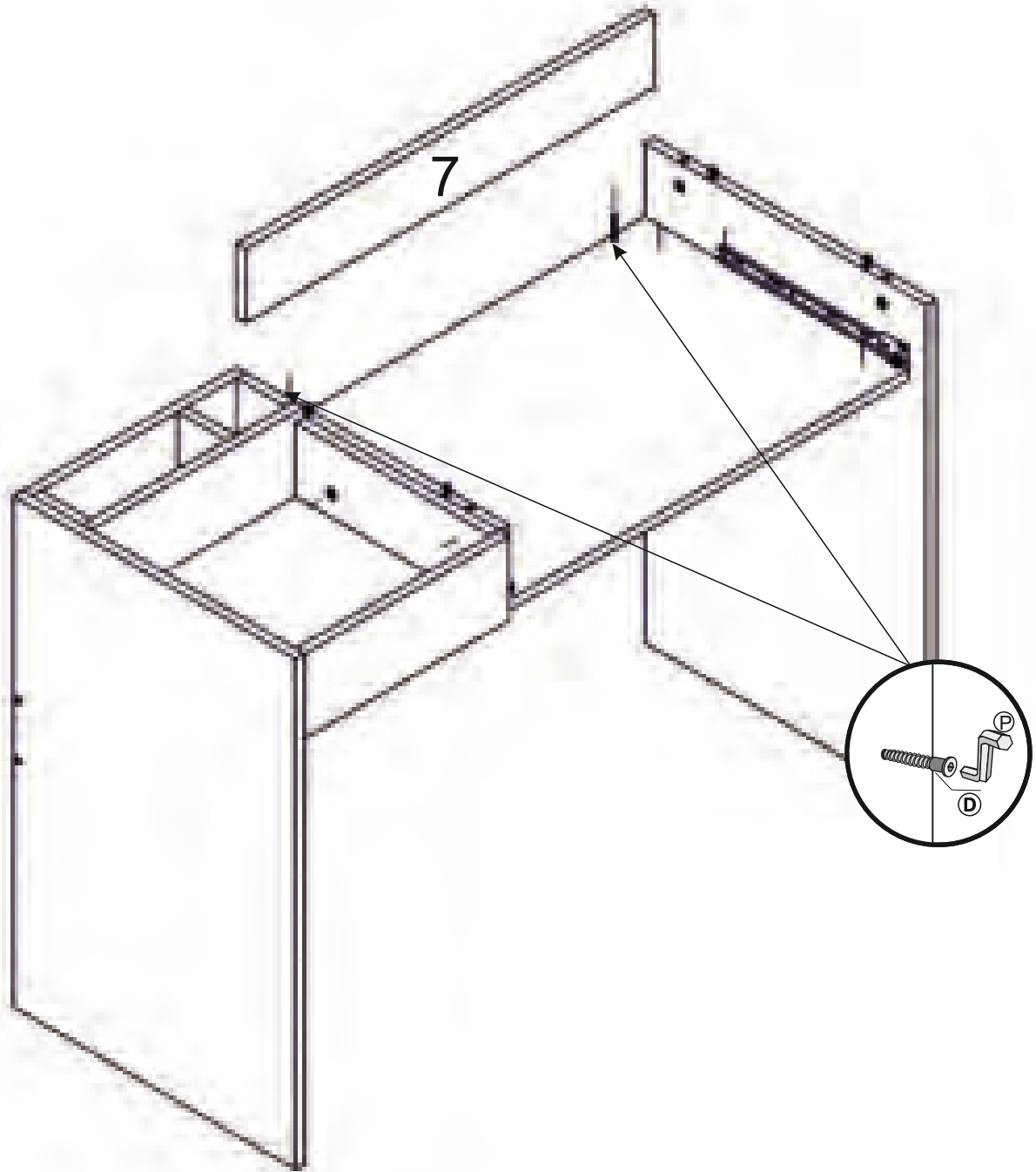


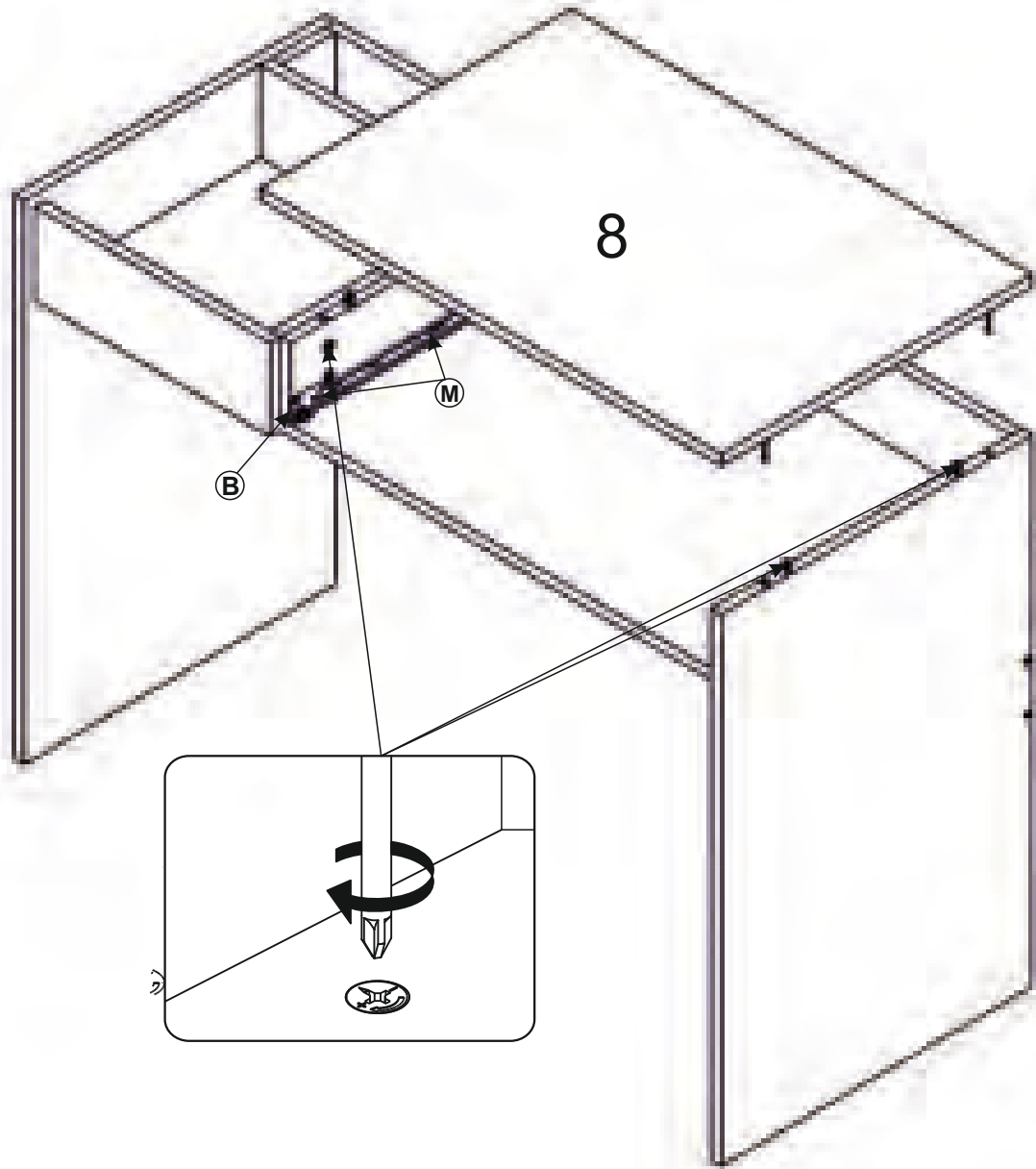
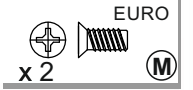
x 1  P x 4  D



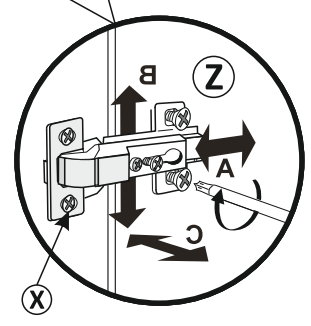
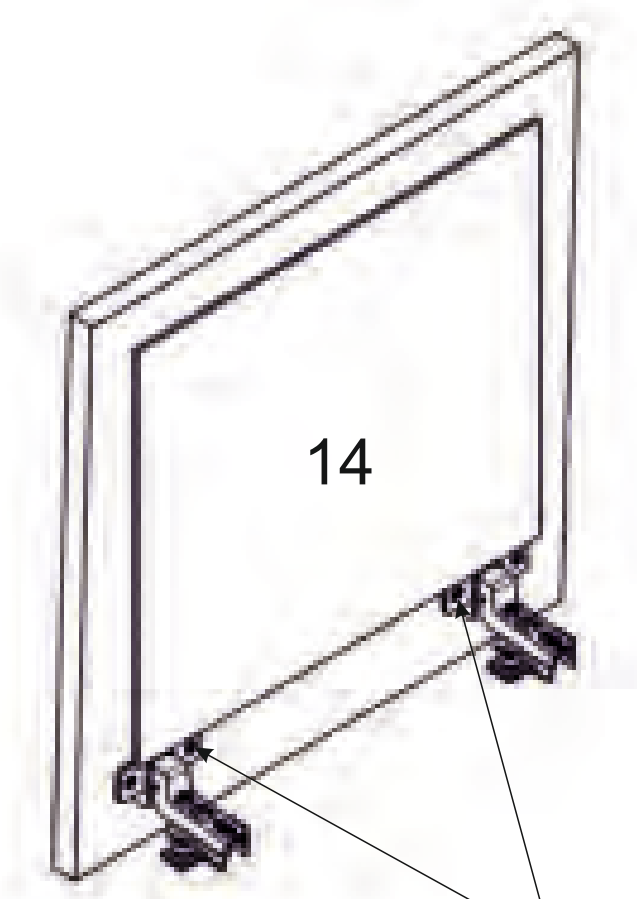


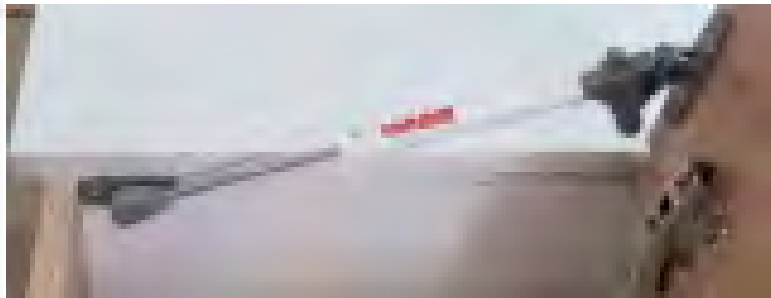
x1  P x2  D





3,5x16 (X) x 4
x 2 (Z)





3,5x16
x 4

